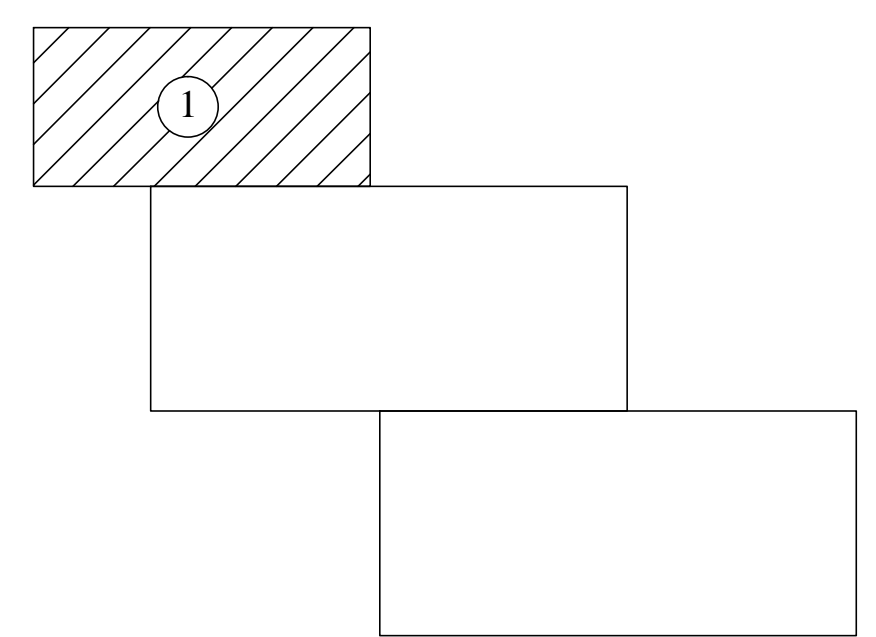


Схема расположения листов



Экспликация зданий, строений и сооружений

№ п/п	Наименование	Примечание
1	Стоянка велосипедов	проект.
2	Прокат велосипедов	проект.
3	Площадка для воркаута	проект.
4	Видовая площадка	проект.
5	Площадка для отдыха	проект.
6	Площадка для пикников	проект.
7	Площадка для продажи прохладительных напитков и мороженого	проект.
8	Площадка для занятий спортом	проект.
9	Площадка для уличных танцев	проект.
10	Площадка для размещения точки быстрого питания	проект.

Технико-экономические показатели

N п/п	Наименование	Ед.изм.	Показатель
1	Площадь территории благоустройства	га	5,97
2	Площадь озеленения (проект.)	га	4,06
3	Площадь озеленения (сущ.)	га	0,32
4	Процент озеленения	%	68*
5	Площадь твердых покрытий (проект.)	га	1,27
6	Площадь твердых покрытий (сущ.)	га	0,22
7	Площадь резиновых покрытий (проект.)	га	0,1

* с учетом существующего и проектируемого озеленения

УСЛОВНЫЕ ОБОЗНАЧЕНИЯ

граница благоустройства территории	красные линии
охранная зона канализации 5 м	границы ответственных земельных участков
проектируемые велодорожки	существующие асфальтовые покрытия тротуаров и велодорожек
проектируемые тротуары	существующие тротуары с плиточным покрытием
проектируемый газон	существующий газон
проектируемое ограждение	сохраняемые деревья в границах благоустройства
высаживаемые деревья лиственных пород	демонтируемые сооружения, покрытия, озеленение

Данный чертеж разработан на топографической основе, выполненной ООО "Инженер" в апреле 2020 г.

4-ПС-ПЗУ											
Благоустройство набережной реки Увель между Соковским и Самойловским мостами											
Изм.	Кол. уч.	Лист	№ док.	Подп.	Дата						
С	Разраб.	Качалова			04.20						
<table border="1"> <thead> <tr> <th>Стадия</th> <th>Лист</th> <th>Листов</th> </tr> </thead> <tbody> <tr> <td>П</td> <td>2</td> <td></td> </tr> </tbody> </table>						Стадия	Лист	Листов	П	2	
Стадия	Лист	Листов									
П	2										
Схема планировочной организации земельного участка М 1:500				ООО "Конструкторское Бюро "Полниннов" г. Иваново Формат А3х3							
Н.контр.											
ГИП	Полянинов				04.20						

Согласовано
 Взам. инв. №
 Подп. и дата
 Инв. № подл.

Линия совмещения с листом 2

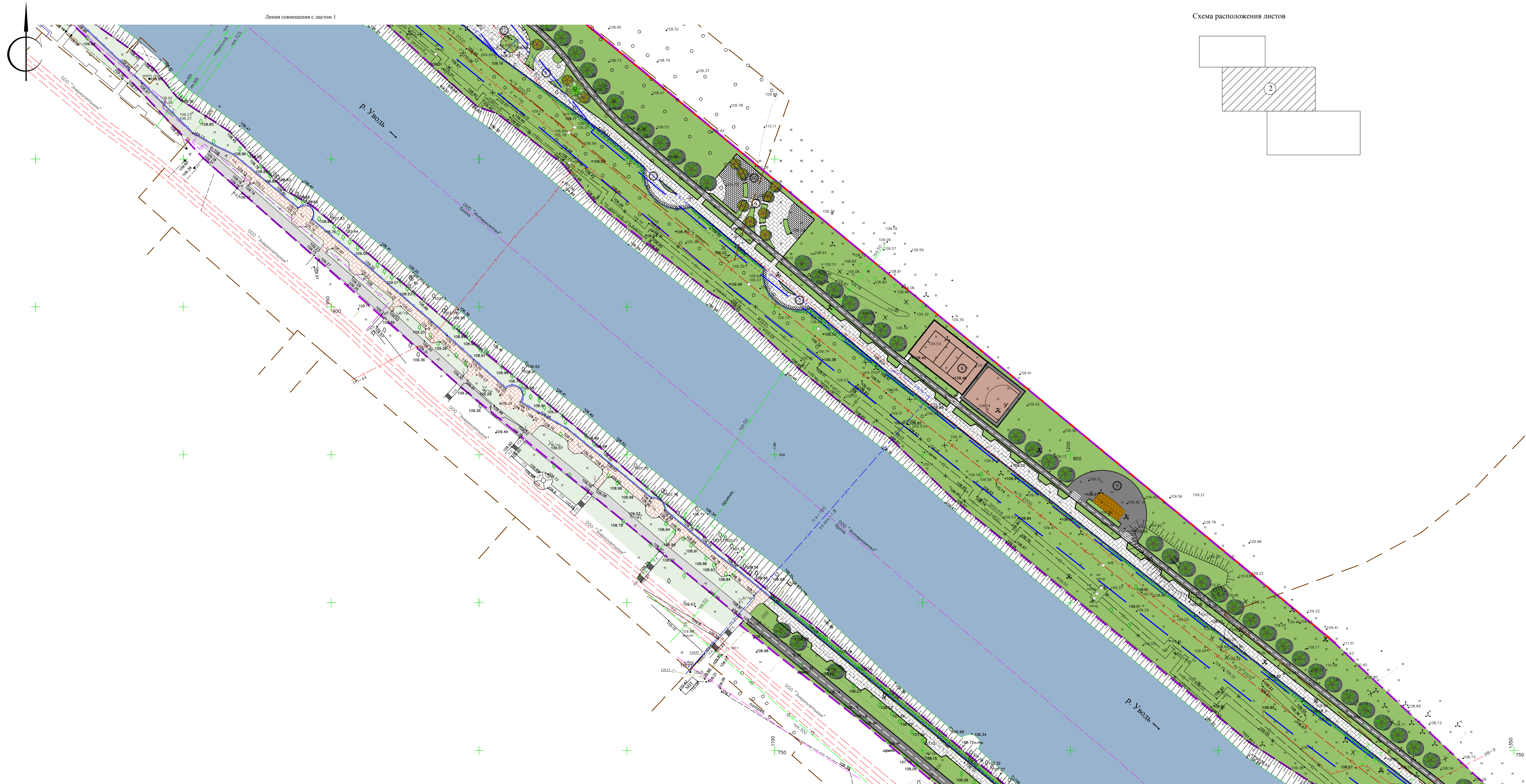
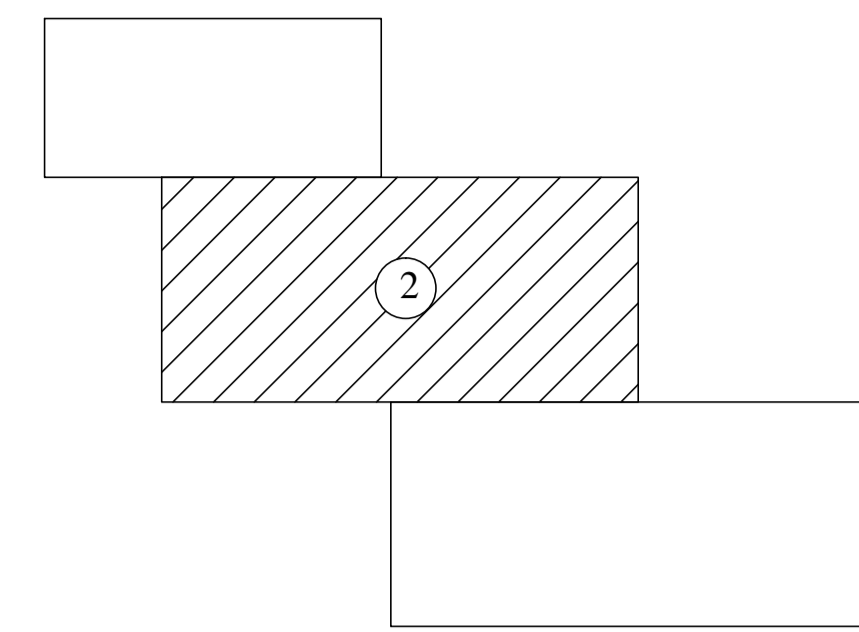


Схема расположения листов



Экспликация зданий, строений и сооружений

№ п/п	Наименование	Примечание
1	Стоянка велосипедов	проект.
2	Прокат велосипедов	проект.
3	Площадка для воркаута	проект.
4	Видовая площадка	проект.
5	Площадка для отдыха	проект.
6	Площадка для пикников	проект.
7	Площадка для продажи прохладительных напитков и мороженого	проект.
8	Площадка для занятий спортом	проект.
9	Площадка для уличных танцев	проект.
10	Площадка для размещения точки быстрого питания	проект.

УСЛОВНЫЕ ОБОЗНАЧЕНИЯ

граница благоустройства территории	красные линии
охранная зона канализации 5 м	границы отведенных земельных участков
проектируемые велодорожки	существующие асфальтовые покрытия тротуаров и велодорожек
проектируемые тротуары	существующие тротуары с плиточным покрытием
проектируемый газон	существующий газон
проектируемое ограждение	сохраняемые деревья в границах благоустройства
высаживаемые деревья лиственных пород	демонтируемые сооружения, покрытия, озеленение

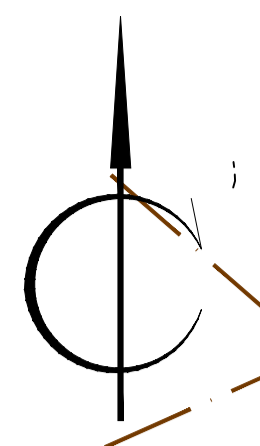
Данный чертеж разработан на топографической основе, выполненной ООО "Инженер" в апреле 2020 г.

4-ПС-ПЗУ					
Благоустройство набережной реки Уволь между Соковским и Самойловским мостами					
Изм.	Кол. уч.	Лист	№ док.	Подп.	Дата
Разраб.	Качалова	04.20			
					Стация
					Лист
					Листов
Схема планировочной организации земельного участка М 1:500					ООО "Конструкторское Бюро "Полянин" г. Иваново
И.контр. ГИП Полянин					04.20
					Формат А2x3

Линия совмещения с листом 1

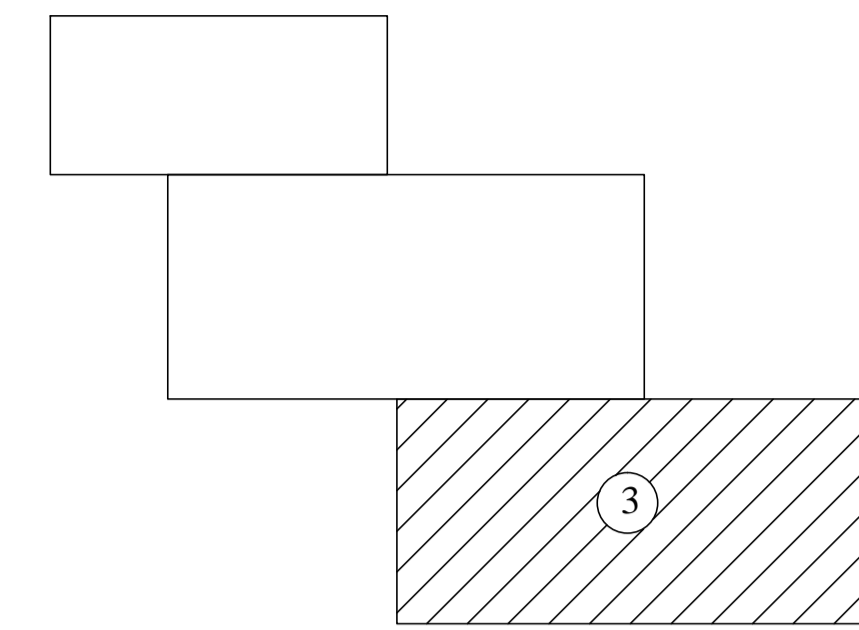
Линия совмещения с листом 3

Имя Ф.И.О.	Имя Ф.И.О.
Время	Время
Дата	Дата
Содержание	Содержание



Линия совмещения с листом 2

Схема расположения листов



Экспликация зданий, строений и сооружений		
№ п/п	Наименование	Примечание
1	Стоянка велосипедов	проект.
2	Прокат велосипедов	проект.
3	Площадка для воркаута	проект.
4	Видовая площадка	проект.
5	Площадка для отдыха	проект.
6	Площадка для пикников	проект.
7	Площадка для продажи прохладительных напитков и мороженого	проект.
8	Площадка для занятий спортом	проект.
9	Площадка для уличных танцев	проект.
10	Площадка для размещения точки быстрого питания	проект.



УСЛОВНЫЕ ОБОЗНАЧЕНИЯ

- | | |
|---------------------------------------|---|
| граница благоустройства территории | красные линии |
| охранная зона канализации 5 м | границы отведенных земельных участков |
| проектируемые велодорожки | существующие асфальтовые покрытия тротуаров и велодорожек |
| проектируемые тротуары | существующие тротуары с плиточным покрытием |
| проектируемый газон | существующий газон |
| проектируемое ограждение | сохраняемые деревья в границах благоустройства |
| высаживаемые деревья лиственных пород | демонтируемые сооружения, покрытия, озеленение |

Данный чертеж разработан на топографической основе, выполненной ООО "Инженер" в апреле 2020 г.

4-ПС-ПЗУ					
Благоустройство набережной реки Увody между Соковским и Самойловским мостами					
Изм.	Кол. уч.	Лист	№ док.	Подп.	Дата
Разраб.	Качалова				04.20
И.контр.					
ГИП	Ползнев				04.20
Схема планировочной организации земельного участка М 1:500				ООО "Конструкторское бюро "Ползнев" г. Иваново	
				Формат А2x3	

Имя Ф.И.О. Владелец документа
Имя Ф.И.О. Полн. и дата
Имя Ф.И.О. Владелец документа