



**ВНИМАНИЕ!**  
 Перед началом земляных и планировочных работ вызвать представителей организаций, эксплуатирующих инженерные коммуникации

Согласовано:  
 Начальник управления благоустройства Администрации города Иванова  
  
 / С.Н. Бобышев /

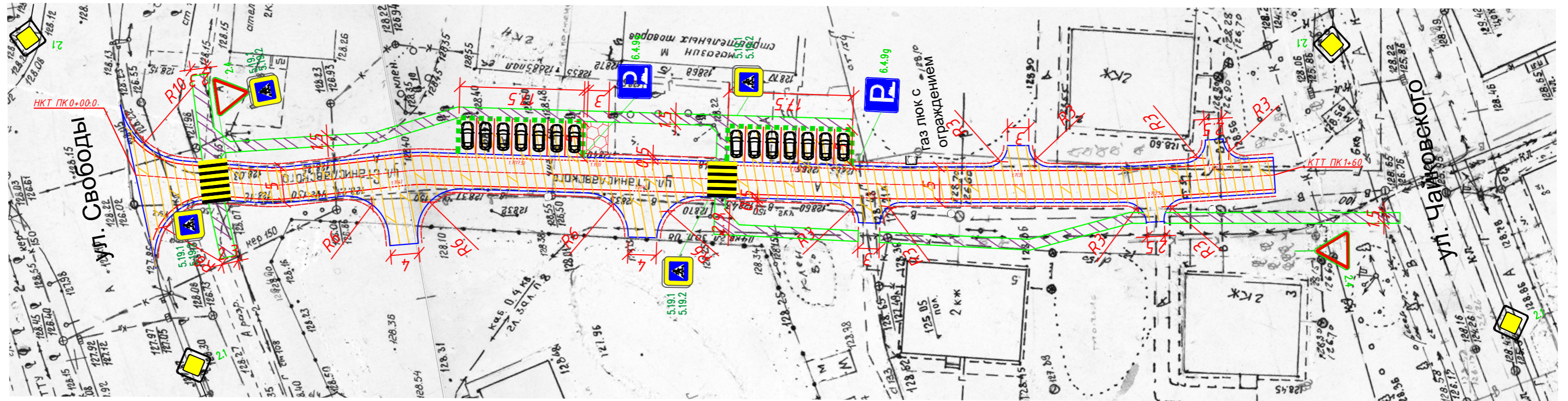


Схема понижения бортового камня в местах примыкания тротуара к проезжей части

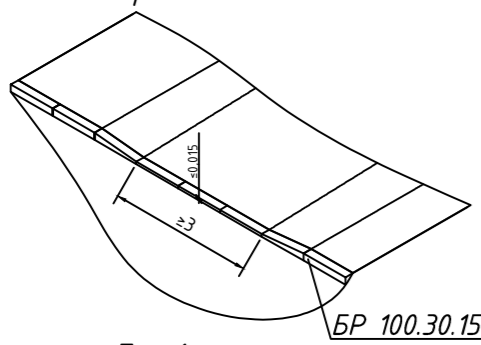
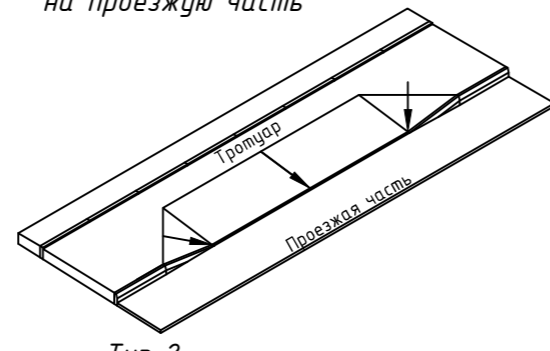
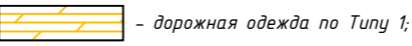



Схема понижения бортового камня при устройстве схода с тротуара на проезжую часть



Условные обозначения:

- ось проектируемой автодороги;
- кромка проезжей части;
- установка бортового камня БР 100.20.8;
- укрепленная кромка проезжей части
- - - бортовой камень БР100х30х15;
-  — дорожная одежда по Типу 1;
-  — дорожная одежда по Типу 2
- нанесение разметки 1:1(50)

Примечания:

- Размеры на чертеже указаны в метрах

Согласовано  
 Взам.инв.№.  
 Подпись и дата  
 Инв.№.подл.

**Тип 1**  
 Асфальтобетон марки А16ВЛ по ГОСТ 58406.2-2020 на битуме БНД 70/100 по ГОСТ 33133-2014 - 0,04 м  
 Нижний слой из асфальтобетона марки А32НН по ГОСТ 58406.2-2020 на БНД 70/100 по ГОСТ 33133-2014-0,06 м  
 Выравнивающий слой из щебня М-800  
 фр. 16-31,5 мм по ГОСТ 32703-2014 -0,25 м  
 Прослойка из георешетки Ультростаб Про 50-50/40  
 Выравнивающий слой из песка по ГОСТ 8736-2014 -0,10 м  
 Существующая дорожная одежда (щебень)

**Тип 2**  
 Асфальтобетон марки А5ВЛ по ГОСТ 58406.2-2020 на битуме БНД 70/100 по ГОСТ 33133-2014 - 0,04 м  
 на выравнивающем слое из а/б гранулята  
 Выравнивающий слой из щебня М-800 фр. 8-16 мм по ГОСТ 32703-2014

ПСД-06-1-10/14-04				
Ремонт автомобильных дорог общего пользования местного значения городского округа Иваново. Ул. Станиславского (от ул. Свободы до ул. Чайковского)				
Изм.	Колуч.	Лист	№ док.	Подп.
Разраб.	Симонов			10.21
Проверил	Симонов			10.21
Автомобильная дорога				
Детальный план М 1:500			Лист 1	Листов 1
ГИП Симонов			ИП "Симонов Р.В."	