



ООО «СТРОЙКОНТРОЛЬБИЗНЕС»

Заказчик – управление благоустройства Администрации города Иванова

**Ремонт автомобильной дороги общего пользования
местного значения городского округа Иваново
по улице Менделеева**

Проектная документация

ПОЯСНИТЕЛЬНАЯ ЗАПИСКА, ВЕДОМОСТИ, ЧЕРТЕЖИ

ПСД-244-08

Том 1.1

Иваново 2020



ООО «СТРОЙКОНТРОЛЬБИЗНЕС»

Заказчик - управление благоустройства Администрации города Иванова

**Ремонт автомобильной дороги общего пользования
местного значения городского округа Иваново
по улице Менделеева**

Проектная документация

ПОЯСНИТЕЛЬНАЯ ЗАПИСКА, ВЕДОМОСТИ, ЧЕРТЕЖИ

ПСД-244-08

Том 1.1

Директор

М.А. Климов

Главный инженер проекта

М.С. Волосухин

Изм	№ док.	Подп.	Дата

Выпущено ____ экз.

Экз. № ____

Арх. № ____

Согласовано:

Начальник управления благоустройства Администрации города Иванова


/ С.Н. Бобышев /

Иваново 2020

Содержание тома

Обозначение	Наименование	Примечание (стр.)
ПСД-244-08	Состав проектной документации	4
	Текстовая часть	5
	Техническое задание на разработку проектной документации	6
ПСД-244-08	Пояснительная записка	10
ПСД-244-08	Ведомость дефектов и намечаемых работ	21
ПСД-244-08	Ведомость объемов работ	27
	Графическая часть	32
ПСД-244-08	Ситуационный план М 1:2000	33
ПСД-244-08	Детальный план М 1:500	34
ПСД-244-08	Схема установки бортового камня	35
ПСД-244-08	Схема раскладки тактильных плит	36
ПСД-244-08	Схема установки дорожных знаков	37
ПСД-244-08	Пример оформления уличной таблички	38
ПСД-244-08	Пример оформления информационного щита «Паспорт объекта»	39
ПСД-244-08	Схема организации движения при производстве работ	40
ПСД-244-08	Приложение 1. ПОДД ул. Менделеева . Ведомость дорожных знаков, разметки горизонтальной и вертикальной	41

Состав проектной документации

Том 1 Пояснительная записка, ведомости, чертежи

Том 2 Сметы

ТЕКСТОВАЯ ЧАСТЬ

ТЕХНИЧЕСКОЕ ЗАДАНИЕ

на разработку проектной документации на ремонт автомобильной дороги общего пользования местного значения городского округа Иваново по улице Менделеева

Перечень основных требований	Основные данные и требования
	<p>1.1. Основная цель разработки проектной документации состоит в обеспечении работ по ремонту объекта для поддержания бесперебойного движения транспортных средств по автомобильной дороге и безопасных условий такого движения, а также обеспечение сохранности автомобильной дороги.</p> <p>1.2. Основной задачей при разработке проектной документации в соответствии с Федеральным законом №257-ФЗ от 08.11.2007 «Об автомобильных дорогах и о дорожной деятельности в Российской Федерации» является проектирование и обоснование комплекса работ по восстановлению транспортно-эксплуатационных характеристик автомобильной дороги, при выполнении которых не затрагиваются конструктивные и иные характеристики надежности и безопасности автомобильной дороги.</p> <p>1.3. Реализацию основных целей и задач проектной документации обеспечить путем разработки основных проектных решений с учетом Классификации работ по капитальному ремонту, ремонту и содержанию автомобильных дорог, утвержденной приказом Министерства транспорта РФ от 16.11.2012 № 402, и требований технического регламента Таможенного союза ТР ТС 014/2011 «Безопасность автомобильных дорог».</p>
2. Основание для проектирования	2.1. Муниципальная программа «Благоустройство территорий города Иваново», утвержденная постановлением Администрации города Иваново от 30.10.2013 № 2376
3. Гарантийные сроки	3.1. Определяется проектной документацией с учетом ОДМ 218.6.029-2017 «Рекомендации по установлению гарантийных сроков конструктивных элементов автомобильных дорог и технических средств организации дорожного движения».
4. Эксплуатационная безопасность	4.1. Проработать инженерные решения по уменьшению заторов и снижению потерь пользователей в период выполнения ремонтных работ, разработать схему организации движения при производстве работ без перерывов движения транспортного потока.
5. Обследование автомобильной дороги	<p>5.1. Определить визуально состояние конструктивных элементов и элементов обустройства (технические средства и устройства организации и обеспечения безопасности дорожного движения, остановочные пункты маршрутных транспортных средств). Составить ведомости промеров проезжей части (с определением ширины полос движения), земляного полотна, тротуаров.</p> <p>5.2. При наличии на объекте выполнить визуальное обследование всех водопропускных и водоотводных сооружений. Определить конструкцию, материал, размеры и состояние сооружений.</p> <p>5.3. Выполнить иные работы, обеспечивающие получение необходимых материалов, данных и сведений, достаточных для разработки проектных решений.</p> <p>5.4. Материалы обследования автомобильной дороги представить в составе пояснительной записки с составлением:</p> <ul style="list-style-type: none"> • дефектной ведомости конструктивных элементов автомобильной дороги; • дефектной ведомости существующих элементов обустройства (технические средства и устройства организации и обеспечения безопасности дорожного движения, остановочные пункты маршрутных транспортных средств); • и иных ведомостей (с пикетажной привязкой). <p>Примечание:</p> <ul style="list-style-type: none"> • ведомости и таблицы в выполненных обследованиях, представленные более чем на одном листе, должны иметь наименование граф (столбцов), наименование ведомости и объекта на каждой странице (листе); • ведомости, отражающие количественные характеристики, должны иметь итоговые значения.
6. Исходные данные и условия для проектирования объекта	<p>6.1. Схемы организации дорожного движения, разработанные по итогам мониторинга дорожного движения на автомобильных дорогах общего пользования местного значения городского округа Иваново.</p> <p>6.2. Действующие проекты организации дорожного движения.</p> <p>6.3. Данные диагностики автомобильных дорог общего пользования местного значения городского округа Иваново.</p> <p>6.4. Сбор иных исходных данных, необходимых для подготовки проектной документации, выполняется Подрядчиком.</p> <p>6.5. Выполнить инженерные изыскания в объеме, необходимом для получения достаточных материалов по обоснованию и принятию грамотных и экономически эффективных проектных решений по ремонту.</p> <p>6.6. Изыскательские работы осуществить в системе условных координат и высот.</p> <p>6.7. Провести топографическую съёмку участка расположения объекта с составлением топографического плана.</p> <p>6.8. План топографической съёмки выполнить в масштабе 1:500. План должен содержать данные о ситуации и рельефе местности, существующих зданиях и сооружениях (наземных, подземных и надземных), элементах планировки.</p> <p>6.9. В случае необходимости Подрядчик по доверенности представляет интересы Заказчика и обеспечивает получение согласований, необходимых для разработки проектных решений по ремонту объекта</p>
7. Основные технические параметры для разработки проектной документации	<p>8.1. Объекты ремонта.</p> <p>1. улица Менделеева.</p> <p>Категория – улицы и дороги местного значения в зонах жилой застройки.</p> <p>При проектировании уточнить начало и конец ремонтируемого участка.</p> <p>Протяженность – 340 м (подлежит уточнению в процессе проектирования).</p> <p>Ориентировочная площадь топографической съёмки – 1,45 га (подлежит уточнению в процессе проектирования).</p> <p>Ширина полос движения – 3,0...3,5 м (уточнить проектом).</p> <p>Число полос движения – 2...4 (уточнить проектом).</p> <p>Ширина пешеходной части тротуара – 2,0 м (уточнить проектом).</p>

<p>8. Основные требования к составу проектной документации и проектным решениям</p>	<p>8.1. Состав проектной документации:</p> <p>Раздел 1. Пояснительная записка:</p> <p>1.1. Основание, на основе которого принято решение о разработке проектной документации.</p> <p>1.2. Исходные данные и условия для подготовки проектной документации на ремонт. В пояснительной записке указываются реквизиты следующих документов (задание на разработку проектной документации, отчетная документация по результатам выполненных инженерных изысканий и т.п.).</p> <p>1.3. Сведения о климатической, географической характеристике района, на территории которого предполагается осуществлять ремонт (с указанием максимальной отрицательной температуры). Сведения о климатических характеристиках должны быть достаточными для обоснования принятых проектных решений.</p> <p>1.4. Описание проведенных изыскательских работ или обследований, результатов диагностики состояния объекта ремонта.</p> <p>1.5. Сведения о существующей автомобильной дороге с указанием наименования, назначения и месторасположения начальных и конечных точек трассы объекта. Указание сведений, обосновывающих необходимость выполнения ремонтных работ.</p> <p>1.6. Техничко-экономические характеристики ремонтируемого участка (категория, протяженность, основные геометрические параметры и др.).</p> <p>1.7. Краткое описание всех разделов проектной документации и принимаемых проектных решений.</p> <p>1.8. Необходимые обоснования принятых проектных решений. Кратко обосновываются предусмотренные проектной документацией решения по подготовительным работам, плану трассы и продольному профилю, дорожной одежде, искусственным сооружениям, пересечениям и примыканиям, элементам обустройства.</p> <p>1.9. Результаты проведенных при разработке проектной документации расчетов.</p> <p>Примечание:</p> <ul style="list-style-type: none"> • используемые в проектной документации материалы должны иметь ссылки на нормативные документы, которым они должны соответствовать. • принятые проектные решения должны обосновываться действующим законодательством, нормативно-техническими документами, представлением расчетов и исключением двойного толкования. <p>Раздел 2. Технологические и конструктивные решения линейного объекта.</p> <p>2.1. Задание на разработку проектной документации;</p> <p>2.2. Справка ГИПа о соответствии проектных решений действующему законодательству и нормативным требованиям.</p> <p>2.3. Ведомости</p> <p>2.4. Графическая часть</p> <p>2.4.1. Карта-схема района.</p> <p>2.4.2. Детальный план М 1:500</p> <p>2.4.3. План организации рельефа (при необходимости).</p> <p>2.4.5. Дорожная одежда:</p> <ul style="list-style-type: none"> • принятые варианты конструкций дорожной одежды; • картограмма выравнивающего слоя и фрезерования (при необходимости). <p>2.4.6. Схема (чертеж, план) обустройства дороги техническими средствами организации дорожного движения на период эксплуатации.</p> <p>2.4.7. Знаки индивидуального проектирования, информационные аншлаги.</p> <p>2.4.8. Конструкции применяемых элементов обустройства (при необходимости).</p> <p>2.4.8. Схема организации дорожного движения и ограждения мест производства дорожных работ</p> <p>2.4.9. Иные графические данные.</p> <p>Том II</p> <p>Раздел 1. Смета на ремонт</p> <p>1.1. Пояснительная записка к сметной документации. Пояснительная записка включает:</p> <ul style="list-style-type: none"> • краткую характеристику объекта; • перечень сборников и каталогов сметных нормативов, принятых для составления сметной документации на ремонт; • обоснование особенностей определения сметной стоимости ремонтных работ; • другие сведения о порядке определения сметной стоимости ремонта. <p>1.2. Сметная документация:</p> <ul style="list-style-type: none"> • сводная ведомость объемов работ; • сводный сметный расчет; • локальные сметные расчеты; • сметные расчеты на отдельные виды затрат; • иные документы, используемые для составления сметной документации. <p>Примечание:</p> <ul style="list-style-type: none"> • используемые в проектной документации материалы должны иметь ссылки на нормативные документы, которым они должны соответствовать. • принятые проектные решения должны обосновываться действующим законодательством, нормативно-техническими документами, представлением расчетов и исключением двойного толкования. <p>8.2. Виды работ по ремонту принять в соответствии с Классификацией работ по капитальному ремонту, ремонту и содержанию автомобильных дорог», утвержденной приказом Министерства транспорта РФ от 16.11.2012 г. № 402, в том числе предусмотреть:</p> <p>1) по земляному полотну и системе водоотвода:</p> <ul style="list-style-type: none"> • ремонт размытых и разрушенных участков автомобильных дорог, в том числе вследствие пучинообразования (при наличии на объекте); • восстановление дренажных, защитных и укрепительных устройств, отдельных звеньев прикромочных и телескопических лотков, ливневой канализации (при необходимости); • укрепление обочин (при наличии на объекте); <p>2) по дорожным одеждам:</p> <ul style="list-style-type: none"> • восстановление дорожных одежд в местах ремонта земляного полотна (при необходимости); • укладка выравнивающего с использованием фрезерования и одного дополнительного слоя с обеспечением ровности и сцепных свойств покрытия;
---	--

	<ul style="list-style-type: none"> • замена бордюров, устройство недостающих и ремонт бордюров по краям усовершенствованных покрытий и тротуаров; • нанесение постоянной разметки после завершения ремонта; <p>3) работы по озеленению:</p> <ul style="list-style-type: none"> • восстановление живых изгородей (при наличии на объекте); • обрезка веток для обеспечения видимости, уборка сухостоя, вырубка деревьев и кустарника с уборкой и утилизацией порубочных остатков; • засев травами; <p>4) по элементам обустройства автомобильных дорог:</p> <ul style="list-style-type: none"> • восстановление дорожных информационных систем и комплексов, знаков и табло индивидуального проектирования, элементов и систем диспетчерского и автоматизированного управления дорожным движением; автономных и дистанционно управляемых знаков и табло со сменной информацией, светофорных объектов (при наличии на объекте); • восстановление существующих переходно-скоростных полос, остановочных, посадочных площадок и автопавильонов на автобусных остановках, площадок для остановки и стоянки автомобилей; • восстановление пешеходных переходов и ремонт тротуаров, пешеходных и велосипедных дорожек; • восстановление электроосвещения (при необходимости); <p>5) прочие работы по ремонту:</p> <ul style="list-style-type: none"> • рекультивация земельных участков, временно занимаемых на период производства работ, а также нарушенных при проведении ремонтных работ, разборка, снос, демонтаж участков автомобильных дорог и дорожных сооружений, непригодных для дальнейшего использования по целевому назначению вследствие полной или частичной утраты потребительских свойств (при необходимости); • устройство инженерно-технических систем обеспечения безопасности дорожного движения и дорожных сооружений. <p>8.3. Решения по ремонту не должны ухудшать эстетический вид сооружения.</p> <p>8.4. При проектировании предусмотреть мероприятия по улучшению поверхностного и бокового водоотводов.</p> <p>8.5. Предусмотреть применение энергосберегающих технологий.</p> <p>8.6. В местах сопряжения тротуаров с проезжей частью предусмотреть устройство пандусов для передвижения маломобильных групп населения (согласовать с Заказчиком и другими заинтересованными учреждениями). На остановках общественного транспорта предусмотреть мероприятия для посадки, высадки инвалидов-колясочников (согласовать с Заказчиком и другими заинтересованными учреждениями).</p> <p>8.7. В проектной документации обосновать применение продукции:</p> <ul style="list-style-type: none"> - применить материалы, изделия, конструкции (далее -продукции) преимущественно отечественного производства, при их равной или более низкой стоимости и технико-эксплуатационных показателях, равных продукций иностранного производства - приоритет продукции, произведенной на территории РФ, перед продукцией иностранного производства, обеспечивается в случаях, не противоречащих международным договорам РФ; - продукцию импортного производства применять при технико-экономическом обосновании в сравнении с аналогичной продукцией отечественного производства, соответствующей действующим, строительным нормам, правилам, государственным стандартам и другим нормативным документам. <p>8.8. Технические решения при разработке проектной документации должны соответствовать экологическим, санитарно-гигиеническим, противопожарным и другим нормам, действующим на территории РФ, и обеспечить при эксплуатации безопасность для жизни и здоровья людей.</p> <p>8.9. Проектные решения разработать в соответствии с требованиями нормативно-технических документов, представленных в Приложении 1 настоящего задания. В случае замены нормативов, указанных в Приложении 1, необходимо применять норматив его заменяющий.</p>
9. Требования к сметной документации	<p>9.1. Структуру, состав и формы сметной документации принять в соответствии с МДС 81-35.2004 «Методика определения стоимости строительной продукции на территории Российской Федерации» и МДС 81-36.2004 «Указания по применению федеральных единичных расценок на строительные и специальные строительные работы (ФЕР-2001)» и иными нормативными документами, вошедшими в федеральный реестр сметных нормативов.</p> <p>9.2. Сметную документацию составить с применением базисно-индексного метода и цен, сложившихся ко времени составления сметной документации.</p> <p>9.3. При разработке сметной документации использовать сметно-нормативную базу, включенную в федеральный реестр сметных нормативов, подлежащих применению при определении сметной стоимости объектов капитального строительства, строительство которых планируется осуществить с привлечением средств федерального бюджета;</p> <p>9.4. При разработке сметной документации использовать программный комплекс, прошедший подтверждение соответствия в порядке, установленном действующим законодательством.</p> <p>9.5. В соответствующие главы сметной документации включить все необходимые затраты в соответствии с МДС 81-35.2004 «Методика определения стоимости строительной продукции на территории Российской Федерации» (при необходимости по согласованию с Заказчиком).</p> <p>9.6. За итогами сводного сметного расчета стоимости ремонта справочно указать: возвратные суммы, учитывающие стоимость материалов и деталей, полученных от разборки конструкций, сноса и переноса некапитальных зданий и сооружений, в случае если эти материалы и детали не используются повторно, в размерах, определяемых расчетами.</p>
10. Требования к оформлению проектной документации	<p>10.1. Материалы проектной документации и инженерных изысканий оформить в соответствии с государственными стандартами, регламентирующими состав и правила оформления проектной документации и инженерных изысканий.</p> <p>10.2. Применяемые на чертежах условные обозначения принять в соответствии с ГОСТ 21.207-2013 «Система проектной документации для строительства. Условные графические обозначения на чертежах автомобильных дорог».</p> <p>10.3. Представленные материалы в электронном виде должны соответствовать требованиям ГОСТ 2.051-2013 «Единая система конструкторской документации. Электронные документы. Общие положения».</p> <p>10.4. Документацию оформить подписями руководителя проектной организации и главного инженера проекта, круглой печатью проектной организации, а также справкой проектной организации о соответствии проекта требованиям действующего законодательства и заданию на проектирование.</p> <p>10.5. В составе проекта выделить в отдельные книги проектную документацию по томам.</p>
11. Порядок разработки проектной документации	<p>11.1. Порядок разработки проектной документации:</p> <ol style="list-style-type: none"> 1) сбор исходных данных; 2) предоставление Заказчику на согласование программы инженерных изысканий и обследований;

	<p>3)выполнение изысканий и обследований; 4)предоставление Заказчику в печатном виде и в электронном виде материалов изысканий и обследований на рассмотрение; 5)разработка вариантов проектных решений с экономическим обоснованием по каждому варианту; 6)представление проектных решений на согласование Заказчику; 7)разработка проектной документации на основании выбранных и согласованных Заказчиком технических решений, принятых к разработке; 8)передача в печатном виде и в электронном виде разработанной проектной документации на рассмотрение Заказчику; 9)устранение замечаний по результатам рассмотрения документации у Заказчика; 10) передача проектной документации Заказчику в полном объеме с внесенной корректировкой по замечаниям Заказчика.</p>
<p>12. Согласование и проверка проектной документации</p>	<p>12.1. Подрядчик при необходимости осуществляет все необходимые для проектирования согласования с Департаментом дорожного хозяйства и транспорта Ивановской области, владельцами коммуникаций, проходящих в зоне ремонта, со службами санэпиднадзора, с экологическими службами и со всеми заинтересованными физическими и юридическими лицами. 12.2. Подача проектной документации в органы государственной экспертизы для проверки достоверности определения сметной стоимости ремонта объектов осуществляется Заказчиком в сроки, определенные Заказчиком. 12.3. Подрядчик участвует в обеспечении получения Заказчиком положительного заключения по проверке достоверности определения сметной стоимости ремонта объектов. 12.4. Подрядчик защищает сметную стоимость в органах государственной экспертизы, устраняет замечания с обязательным согласованием с Заказчиком изменений, вносимых в проектную документацию. 12.5. Подрядчик в обязательном порядке предоставляет Заказчику на согласование изменения, вносимые в проектную документацию, включая первичную, и, в случае получения отрицательного заключения, последующие экспертизы. 12.6. Внесение несогласованных с Заказчиком изменений в проектную документацию по замечаниям органов государственной экспертизы или по иным причинам не допускается. 12.7. При получении замечаний или отрицательного заключения государственной экспертизы по достоверности определения сметной стоимости объекта, Подрядчик обязан устранить замечания, выявленные в результате государственной экспертизы, безвозмездно в установленные Заказчиком сроки. 12.8. В случае не устранения замечаний государственной экспертизы, повторная экспертиза проводится за счет средств Подрядчика. 12.9. Подрядчик обязуется участвовать без дополнительной оплаты: - при рассмотрении проектной документации Заказчиком в установленном им порядке; - во всех совещаниях, проводимых Заказчиком и/или органами государственной экспертизы при рассмотрении проектной документации, проектных решений, сметной стоимости и прочих вопросов, связанных с проектной документацией в течение всего срока разработки проектной документации, защиты проектной документации в органах государственной экспертизы и всего гарантийного срока проектной документации. - представлять пояснения, документы и обоснования по требованию Заказчика и органов государственной экспертизы; - вносить в проектную документацию по результатам рассмотрения у Заказчика и органов государственной экспертизы изменения и дополнения, не противоречащие настоящему заданию. Ответы на замечания экспертизы оформить со сводкой замечаний; - участвовать в приемочной комиссии по сдаче объекта в эксплуатацию; - вносить изменения в проектную документацию, проводить дополнительные согласования, необходимость которых возникла в процессе реализации проектной документации по вине Подрядчика.</p>
<p>13. Требования к сдаче проектной документации</p>	<p>13.1. Проектная документация передается в 4-х экземплярах в переплетенном виде и в 2-х экземплярах на электронном носителе (CD/DVD) в следующих форматах: <ul style="list-style-type: none"> • чертежи, планы, схемы – с использованием программного комплекса AutoCAD 2002-2007 с расширением *.dwg, *.pdf (в цветном варианте) и иным видом расширения по требованию Заказчика; • изображения, иллюстрации - *.jpg, *.pdf, *.gif; • текстовая часть - *.doc (*.docx), *.xls (*.xlsx), *.pdf (с возможностью копирования текста); • документы сторонних организаций - *.jpg, *.pdf, *.gif. Использование других форматов файлов согласовывается с Заказчиком дополнительно. 13.2. Чертежи, титульные листы записок должны быть продублированы в виде отсканированных образцов документов, с подписями разработчиков и представлены в формате *.pdf. Один экземпляр должен содержать полностью все подлинники собранных материалов; 13.3. Электронный носитель должен иметь этикетку (вкладыш) с указанием номера договора, наименований проектной организации, проектируемого объекта и разделов проектной документации, представленных на этом диске. В корневом каталоге диска должен находиться текстовый файл содержания. Состав и содержание диска должно соответствовать комплекту документации. Каждый физический раздел комплекта (том, раздел, книга, альбом чертежей и т.п.) должен быть представлен в отдельном каталоге диска файлом (группой файлов) электронного документа. Наименование папок и файлов должны совпадать с наименованием документов, томов, разделов и чертежей. Название каталога должно соответствовать названию раздела.</p>

Заказчик
Начальник управления благоустройства
Администрации города Иванова



С.Н. Бобышев

Подрядчик
Директор
ООО «СтройКонтрольБизнес»



М.А. Климов



ПОЯСНИТЕЛЬНАЯ ЗАПИСКА

1. Введение

Проектная документация на ремонт дороги по улице Менделеева, в городском округе Иваново выполнена ООО «СтройКонтрольБизнес» в 2020 году.

Проектная документация разработана и составлена с учетом следующих нормативных документов:

- Градостроительный кодекс Российской Федерации от 29.12.2004 N 190-ФЗ (ред. от 03.08.2018) (с изм. и доп., вступ. в силу с 01.09.2018);
- Постановление Правительства Ивановской области от 29.12.2017 N 526-п «Об утверждении региональных нормативов градостроительного проектирования Ивановской области»;
- Местные нормативы градостроительного проектирования города Иванова, утвержденные решением Ивановской городской Думы от 29.06.2016 N 235;
- СП 42.13330.2011 «Градостроительство. Планировка и застройка городских и сельских поселений»;
- СП 42.13330.2016 «Градостроительство. Планировка и застройка городских и сельских поселений»;
- Федеральный закон от 22.07.2008 г. N 123-ФЗ «Технический регламент о требованиях пожарной безопасности» (последняя редакция);
- ГОСТ Р 21.1101-2013 «Система проектной документации для строительства. Основные требования к проектной и рабочей документации»;
- ГОСТ 33382-2015 «Дороги автомобильные общего пользования. Техническая классификация»;
- ГОСТ 32961-2014 «Дороги автомобильные общего пользования. Камни бортовые. Технические требования»;
- ГОСТ Р 52289-2004 «Технические средства организации дорожного движения. Правила применения дорожных знаков, разметки, светофоров, дорожных ограждений и направляющих устройств»;
- ГОСТ Р 32945-2014 «Дороги автомобильные общего пользования. Знаки дорожные. Технические требования»;
- ГОСТ 32830-2014 «Дороги автомобильные общего пользования. Материалы для дорожной разметки. Технические требования»;
- ГОСТ 26633-2015 «Бетоны тяжелые и мелкозернистые. Технические условия»;
- Методические рекомендации по ремонту и содержанию автомобильных дорог общего пользования (Взамен ВСН 24-88) (приняты письмом Росавтодора от 17.03.2004 № ОС-28/1270-ис);
- ОДМ 218.6.019-2016 «Рекомендации по организации движения и ограждению мест производства дорожных работ»;
- ГОСТ 8020-2016 «Конструкции бетонные и железобетонные для колодцев канализационных, водопроводных и газопроводных сетей. Технические условия»;
- ГОСТ 28013-98 «Растворы строительные. Общие технические условия»;
- СП 34.13330.2012 «Автомобильные дороги. Актуализированная редакция СНиП 2.05.02.85*»;
- СП 78.13330.2012 «Свод правил. Автомобильные дороги. Актуализированная редакция СНиП 3.06.03.85»
- Правила создания, охраны и содержания зеленых насаждений (утвержденные приказом Госстроя России от 15.12.1999 № 153);
- СП 82.13330.2016 «Благоустройство территорий. Актуализированная редакция СНиП III-10-75»;

						ПСД-244-08			
Изм.	Кол.уч.	Лист	№ док.	Подп.	Дата	Пояснительная записка	Стадия	Лист	Листов
Составил		Смирнова			10.20		П	1	10
Проверил		Овчинников			10.20				
							ООО «СтройКонтрольБизнес»		

- ПНСТ 184-2019 «Дороги автомобильные общего пользования. Смеси асфальтобетонные дорожные и асфальтобетон»;
- ПНСТ 183-2019 «Дороги автомобильные общего пользования. Смеси асфальтобетонные дорожные и асфальтобетон щебеночно-мастичные»;
- ГОСТ 33133-2014 «Дороги автомобильные общего пользования. Битумы нефтяные дорожные вязкие. Технические требования»;
- ГОСТ 32703-2014 «Дороги автомобильные общего пользования. Щебень и гравий из горных пород. Технические требования»;
- ГОСТ Р 52875-2007 «Указатели тактильные наземные для инвалидов по зрению. Технические требования».

Технические решения, принятые в проекте, соответствуют требованиям экологических, санитарно-гигиенических, противопожарных и других норм, действующих на территории Российской Федерации, и обеспечивают безопасную эксплуатацию объекта при соблюдении мероприятий, предусмотренных проектом.

Изм. № подл.	
Подп. и дата	
Взам. инв. №	

Изм.	Кол.уч	Лист	№ док.	Подпись	Дата

ПСД-244-08

2. Техничко-экономическая характеристика проектируемого объекта

Таблица 1. Основные технико-экономические показатели

№ п/п	Наименование показателей	Ед. изм.	Количество
1	2	3	4
1	Площадь участка ремонта в границах производства работ	м ²	9 900,00
2	Класс дороги		дорога обычная
3	Категория улиц и дорог		улица в зоне жилой застройки
4	Интенсивность движения	авт./сут.	более 1000
5	Протяженность автомобильной дороги по проектной оси	м	327,5
6	Расчетная скорость	км/ч	40
7	Число полос движения	шт.	2
8	Конструкция дорожной одежды		<p style="text-align: center;">Тип 1</p> <p>Однослойное покрытие из асфальтобетона А16ВН толщиной 0,05 м на выравнивающем слое из А5 ВЛ</p> <p style="text-align: center;">Тип 2</p> <p>Однослойное покрытие из асфальтобетона А16ВН толщиной 0,05 м на выравнивающем слое из А32НН и выравнивающем слое из щебня М-800 (для засыпки ям) с заклинкой асфальтобетонным гранулятом</p>
9	Площадь покрытия проезжей части: - Тип 1 - Тип 2	м ² м ²	2 922,8 542,3
10	Площадь покрытия тротуаров:	м ²	1 553,9
11	Колодцы инженерных коммуникаций: – регулирование высотного положения	шт.	20

Изм.	Кол.уч	Лист	№ док.	Подпись	Дата		Лист
						ПСД-244-08	3

Изм. № подл.	Подп. и дата	Взам. инв. №

4	Средняя максимальная температура воздуха наиболее теплого месяца, °С	23,3
5	Абсолютная максимальная температура воздуха, °С	38
6	Средняя суточная амплитуда температуры воздуха наиболее теплого месяца, °С	11,1
7	Средняя месячная относительная влажность воздуха наиболее теплого месяца, %	72
8	Средняя месячная относительн. влажность воздуха наиболее теплого месяца в 15 ч. (%)	56
9	Количество осадков за апрель-октябрь, мм	437
10	Суточный максимум осадков, мм	78
11	Преобладающее направление ветра за июнь-август	3
12	Минимальная из средних скоростей ветра по румбам за июль, м/с	2,8

Таблица 3. Климатические параметры холодного периода года

№ п/п	Наименование показателей		Величина	
1	Температура воздуха наиболее холодных суток, °С, обеспеченностью	0,98	-38	
2		0,92	-34	
3	Температура воздуха наиболее холодной пятидневки, °С, обеспеченностью	0,98	-34	
4		0,92	-30	
5	Температура воздуха, °С обеспеченностью	0,94	-17	
6	Абсолютная минимальная температура воздуха, °С		-45	
7	Среднесуточная амплитуда температуры воздуха наиболее холодного месяца, °С		7,1	
8	Продолжительность (сут) и средняя температура воздуха (°С) периода со средней суточной температурой воздуха	≤ 0°С	продолжительность	152
9			средняя температура	-7,4
10		≤ 8°С	продолжительность	219
11			средняя температура	-3,9
12		≤ 10°С	продолжительность	236
13			средняя температура	-2,9
14	Среднемесячная относительная влажность воздуха наиболее холодного месяца, %		85	
15	Среднемесячная относит. влажность воздуха наиболее холодного месяца в 15 ч, %		84	
16	Количество осадков за ноябрь-март, мм		209	
17	Преобладающее направление ветра за декабрь-февраль		Ю	
18	Максимальная из средних скоростей ветра по румбам за январь, м/с		4,9	
19	Средняя скорость ветра, за период со среднесуточной температурой воздуха ≤ 8°С, м/с		4,2	

Из-за сравнительно большой удаленности от бассейна Атлантического океана климат района носит умеренно континентальный характер. Это выражается в умеренно холодной снежной зиме и в умеренно теплом и довольно дождливом лете. Континентальность климата подчеркивается большой амплитудой колебаний суточных и годовых температур.

Тем не менее, ветры со стороны Атлантики и Средиземноморья вносят существенные коррективы в континентальность местного климата и определяют преобладание переносов воздуха южных и западных направлений. Это, в свою очередь, находит выражение в виде погодных аномалий –

Взам. инв. №		Подп. и дата	Инва. № подл.						Лист
Изм.	Кол.уч	Лист	№ док.	Подпись	Дата				

летних периодов жары и зимних, иногда затяжных, оттепелей.

Зима продолжительная, умеренно морозная со значительным снежным покровом. Самый холодный месяц года – январь со среднемесячной температурой $-11,9^{\circ}\text{C}$. Период со среднесуточной температурой ниже -5°C длится около 4-х месяцев. Вторжение арктических воздушных масс вызывают похолодания до $-25-30^{\circ}\text{C}$. Абсолютный минимум температуры -45°C .

Лето относительно короткое, умеренно теплое и влажное. Самый теплый месяц года – июль, со средней месячной температурой $+17,6^{\circ}\text{C}$. В июне – августе в дневные часы температура воздуха может подниматься до $+28-29^{\circ}\text{C}$, а в особо теплые годы – до $+30-35^{\circ}\text{C}$. Абсолютный максимум температуры $+38^{\circ}\text{C}$.

Характерные температуры воздуха для г. Иваново в соответствии с данными СП 131.13330.2012 приведены в таблице 4.

Таблица 4. Средняя месячная и годовая температура воздуха ($^{\circ}\text{C}$)

Месяц	I	II	III	IV	V	VI	VII	VIII	IX	X	XI	XII	Год
Температура	-11,9	-10,9	-5,1	4,1	11,4	15,8	17,6	15,8	10,1	3,5	-3,1	-8,1	3,3

Согласно СП 20.13330.2011 «Нагрузки и воздействия» участок проектирования относится:

- по давлению ветра к I району (нормативное значение ветрового давления составляет 23 кгс/м^2);
- по снеговой нагрузке к IV району (расчетный вес снегового покрова составляет 240 кгс/м^2).

Инв. № подл.						Подп. и дата						Взам. инв. №
	Изм.	Кол.уч	Лист	№ док.	Подпись		Дата	ПСД-244-08				
												6

4. Принципиальные проектные решения

4.1 Технические нормативы

В соответствии с Техническим заданием на разработку проектной документации, согласно СП 42.13330.2016 «Градостроительство. Планировка и застройка городских и сельских поселений» и «Рекомендациями по проектированию улиц и дорог городов и сельских поселений» проектируемая автомобильная дорога относится:

- К улице местного значения с параметрами:

- расчетная скорость движения – 40 км/час;
- наибольший продольный уклон – 80 ‰;
- наименьший радиус кривых в плане – 70 м;
- число полос движения – 2;
- ширина полосы движения – 3,5 м;
- ширина пешеходной части тротуара – 2,0 м.

Параметры проектируемой автомобильной дороги приняты согласно утвержденному Техническому заданию на разработку проектной документации.

4.2 План трассы

Проектируемая автомобильная дорога соединяет улицу Красных Зорь с улицей Кузнецова. Общая протяженность проектируемой дороги составляет 327,5 м.

По улице Менделеева проектной документацией предусмотрено движение автотранспортных средств и пешеходов. Ширина проезжей части – в границах существующего покрытия.

Все необходимые данные представлены на чертеже «Детальный план М 1:500» в графической части данного тома.

4.3 Дорожная одежда

Проектной документацией предусмотрено выполнение работ по восстановлению изношенных покрытий существующей автомобильной дороги, ликвидации колеиности, засыпке ям и выбоин и восстановлению поперечных уклонов проезжей части. Для устранения дефектов покрытия, устранения колеиности, а также частичного выравнивания поперечного профиля производится фрезерование существующего покрытия, а также устройство выравнивающего слоя.

Принята следующая конструкция дорожных одежд:

Тип 1:

- фрезерование существующего асфальтобетонного покрытия;
- выравнивающий слой из асфальтобетона А5ВЛ по ПНСТ 184-2019 на БНД 70/100 по ГОСТ 33133-2014;
- покрытие из асфальтобетона А16ВН по ПНСТ 184-2019 на БНД 70/100 по ГОСТ 33133-2014 толщиной 0,05 м.

Тип 2:

- выравнивающий слой из щебня М 800 фр. 16-31,5 мм по ГОСТ 32703-2014 с заклинкой асфальтобетонным гранулятом;
- выравнивающий слой из асфальтобетона А32НН по ПНСТ 184-2019 на БНД 70/100 по ГОСТ 33133-2014;
- покрытие из асфальтобетона А16ВН по ПНСТ 184-2019 на БНД 70/100 по ГОСТ 33133-2014 толщиной 0,05 м.

4.4 Пешеходные коммуникации

Проектной документацией предусмотрен ремонт существующих тротуаров и устройство недостающих.

Для обеспечения доступности движения маломобильных групп населения в местах пересечения пешеходных переходов с проезжей частью автомобильных дорог высота бортового камня не должна превышать 1,5 см. (согласно СП 59.13330.2016 «Доступность зданий и сооружений для маломобильных групп населения» п. 5.1.5). Бордюрные пандусы на пешеходных переходах должны полностью располагаться в пределах зоны, предназначенной для пешеходов, и не должны выступать на проезжую часть. Продольные уклоны пешеходных

Взам. инв. №						
Подп. и дата						
Инв. № подл.						
Изм.	Кол.уч	Лист	№ док.	Подпись	Дата	ПДС-244-08
Лист						
7						

коммуникаций соответствуют нормативным требованиям, что не препятствует передвижению маломобильных групп населения.

В целях обеспечения безопасности движения (согласно ГОСТ Р 52875-2007 «Указатели тактильные наземные для инвалидов по зрению») инвалидов по зрению в районах подходов к пешеходным переходам устраиваются тактильные наземные указатели, с помощью которых инвалиды по зрению получают информацию о путях движения в населенных пунктах.

Дорожная одежда тротуаров принята следующей конструкцией:

Тип 3:

- асфальтобетон марки А5 ВЛ толщиной 0,04 м по ПНСТ 184-2019 на битуме БНД 70/100 по ГОСТ 33133-2014 на выравнивающем слое из той же смеси.

Тип 4:

- асфальтобетон марки А5 ВЛ толщиной 0,04 м по ПНСТ 184-2019 на битуме БНД 70/100 по ГОСТ 33133-2014 на выравнивающем слое из асфальтобетонного гранулята.

Тип 5:

- асфальтобетон марки А5 ВЛ толщиной 0,04 м по ПНСТ 184-2019 на битуме БНД 70/100 по ГОСТ 33133-2014;
- выравнивающий слой из щебня М-800 фр. 8-16 мм по ГОСТ 32703-2014 с заклинкой асфальтобетонным гранулятом.

Все необходимые данные представлены на чертежах «Детальный план М 1:500», «Схема раскладки тактильных плит М 1:100», «Установка бортового камня М 1:10» в графической части данного тома.

4.5 Обустройство дорог, организация и безопасность движения

Для обеспечения безопасности движения и информирования водителей об условиях и особенностях движения проектной документацией предусмотрена установка дорожных знаков и устройство горизонтальной дорожной разметки в соответствии с требованиями ГОСТ Р 52289-2019 «Технические средства организации дорожного движения. Правила применения дорожных знаков, разметки, светофоров, дорожных ограждений и направляющих устройств».

Установка знаков предусмотрена на круглых металлопластиковых стойках. Дорожные знаки приняты I типоразмера.

Дорожная разметка принята согласно ГОСТ Р 51256-2018 «Технические средства организации дорожного движения. Разметка дорожная. Классификация. Технические требования».

В целях повышения потребительских качеств автомобильной дороги и обеспечения безопасности дорожного движения предусмотрены работы по восстановлению тротуаров.

В целях обеспечения безопасности движения (согласно ГОСТ Р 52875-2007 «Указатели тактильные наземные для инвалидов по зрению») инвалидов по зрению в районах подходов к пешеходным переходам устраиваются тактильные наземные указатели, с помощью которых инвалиды по зрению получают информацию о путях движения в населенных пунктах.

Все необходимые данные представлены на чертежах «Технические средства организации дорожного движения. М 1:500» «Детальный план. М 1:500» в графической части данного тома.

4.6 Устройство и переустройство коммуникаций

Проектом предусмотрено регулирование высотного положения люков колодцев инженерных коммуникаций, попадающих в зону производства работ.

Внимание!

Производство каких-либо работ вблизи инженерных коммуникаций без присутствия представителей организаций, эксплуатирующих инженерные коммуникации, категорически запрещается.

Взам. инв. №	
Подп. и дата	
Инв. № подл.	

Изм.	Кол.уч	Лист	№ док.	Подпись	Дата	ПСД-244-08	Лист
							8

допуску в присутствии владельца.

Все работающие должны соблюдать правила внутреннего распорядка, относящиеся к охране труда, в соответствии с Типовыми материалами внутреннего трудового распорядка.

Необходимо обеспечить своевременное оповещение всех подразделений о резких переменах погоды (гроза и т.п.).

Инженерно-технические работники (мастера, производители работ, старшие производители работ, участковые механики) периодически, не реже одного раза в год, должны проходить проверку знаний правил техники безопасности и производственной санитарии. Перед допуском к работе вновь зачисляемых работников производится инструктаж по технике безопасности труда.

При производстве дорожных работ необходимо соблюдать технологическую последовательность производственных операций таким образом, чтобы предыдущая операция не являлась источником производственной опасности при выполнении последующих.

При производстве работ устанавливаются опасные для людей зоны, которые обозначают знаками безопасности и надписями установленной формы, а также сигнальными ограждениями, удовлетворяющими требованиям ВСН 37-84 и ГОСТ Р 52289-2004.

Границы опасных зон вблизи движущихся частей и рабочих органов машин определяются расстоянием в пределах 5 метров, если другие повышенные требования отсутствуют в паспорте или инструкции завода-изготовителя. Запрещается поднимать краном элементы, засыпанные грунтом, неправильно уложенные на раствор. В этих случаях необходимо расчистить элемент и обеспечить возможность свободного подъема его краном.

Электромонтажные работы вести согласно СП 76.13330.2016 и ПЭУ изд. 7.

При варке битумной мастики в котле заполнение его допускается не более чем на 3/4 объема. Запрещается загружать в котел влажный материал. При возгорании битума в котле следует плотно закрыть горловины крышкой и заглушить топку. Запрещается заливать горящий битум водой. Тушить огонь можно только сухим песком и огнетушителями. Исполнители работ должны быть осведомлены о степени токсичности применяемых материалов, мерах профилактики, способах защиты от их вредного воздействия и оказания первой помощи.

Материалы (конструкции, оборудование) размещаются на выровненных площадках с принятием мер против самопроизвольного смещения, просадки, осыпания, раскатывания складированных материалов.

Работы с пожаро- и взрывоопасными материалами выполняются с обязательным соблюдением требований пожарной безопасности. Рабочие места должны быть обеспечены средствами противопожарной защиты.

Все работы выполнять под руководством прораба (мастера).

Эксплуатация строительных машин должна осуществляться в соответствии с требованиями ГОСТ 12.3.033-84.

При размещении и эксплуатации машин, транспортных средств должны быть приняты меры, предупреждающие их опрокидывание или самопроизвольное перемещение под действием ветра, при уклоне местности или просадке грунта.

Работа машин вблизи выемок с неукрепленными откосами разрешается только за пределами призмы обрушения грунта.

Площадки для погрузочных и разгрузочных работ должны быть спланированы и иметь уклон не более 1:10. Движение автомобилей на производственной территории, площадках и подъездных путях к ним должны регулироваться дорожными знаками и указателями.

Производственные территории и участки работ в населенных пунктах во избежание доступа посторонних лиц должны быть ограждены. Места подхода людей в пределах опасных зон должны иметь защитные ограждения.

Строительные площадки в темное время суток должны быть освещены. Материалы (конструкции) следует размещать в соответствии с требованиями настоящих норм и правил по охране труда на выровненных площадках, принимая меры против самопроизвольного смещения, просадки, осыпания и раскатывания складированных материалов.

Взам. инв. №							
	Подп. и дата						
Инв. № подл.							
	Изм.	Кол.уч	Лист	№ док.	Подпись	Дата	ПДС-244-08

«СОГЛАСОВАНО»

Первый заместитель начальника департамента
дорожного хозяйства и транспорта Ивановской
области


Для П.М. Данелюк /
ДОКУМЕНТОВ
« » 20 г.

«УТВЕРЖДАЮ»

Начальник управления благоустройства
Администрации города Иваново


Для С.Н. Бобышев /
ДОКУМЕНТОВ
" " 2020 г.

Акт осмотра объекта (ведомость дефектов и намечаемых работ).

по объекту: Ремонт автомобильной дороги общего пользования местного значения городского округа Иваново по улице Менделеева

по состоянию на 25.09.2020

Границы работ от ПК+ до ПК+	Протяженность, м	Состояние элементов существующей дороги	Наименование работ по устранению дефектов	Ед. изм.	Количество
ПОДГОТОВИТЕЛЬНЫЕ РАБОТЫ					
0+00 - 3+27.5	327,5	Существующее а/б покрытие шириной 7,0 м имеет колеи, глубокие ямы и выбоины с оголением щебеночного основания. Поперечный уклон не обеспечен.	Фрезерование существующего а/б покрытия проезжей части на толщину до 0,05 м с перемещ. на 5 км в штабель, ширина фрезы – 2 м.	м ² м ³ /т	2 922,80 73,07 / 138,83
0+00 - 3+27.5	327,5	Состояние существующего бортового камня неудовлетворительное, не соответствует требованиям нормативов. Необходима замена	Разборка существующего бортового камня и бетонного основания с погрузкой в автосамосвалы и перемещением в мусор на 17 км: - БР100.30.15; - БР100.20.8	п.м м ³ /т п.м м ³ /т п.м м ³ /т	812 70,91 / 170,18 611 58,05 / 139,31 201 12,86 / 30,87
0+00 - 3+27.5	327,5	Существующие дорожные знаки находятся в неудовлетворительном состоянии	Демонтаж существующих дорожных знаков с перемещением в металлолом	зн./ст. т	4 / 1 0,035
0+00 - 3+27.5	327,5	Тактильная плитка на подходах к пешеходным переходам отсутствует	Разборка а/б покрытия вручную с помощью отбойных молотков на глубину 4 см в местах устройства тактильных плиток с погрузкой в автосамосвалы и перемещением в мусор на 17 км	м ² м ³ /т	38,79 1,55 / 3,07
			Разборка щебеночного основания на глубину 6 см в местах устройства тактильных плиток с погрузкой в автосамосвалы и перемещением в мусор на 17 км	м ² м ³ /т	38,79 2,33 / 3,26

0+00 - 3+27.5	327,5	Существующие крышки смотровых колодцев инженерных коммуникаций нуждаются в корректировке высотного положения	Разборка покрытия вручную с помощью отбойных молотков на глубину 25 см (вокруг крышек колодцев) с погрузкой в автосамосвалы и перемещением в мусор на 17 км	м ² м ³ /т	6,00 1,50 / 2,97
0+00 - 3+27.5	327,5	Разрушенные кромки проезжей части, парковки, примыкания, тротуары занесены грунтом	Расчистка от грунта 2 гр. (плотность 1,65 т/м3) экскаватором емкостью ковша 0,5 м3 (в местах полного разрушения дорожной одежды кромок проезжей части, парковок и примыканий) с погрузкой автосамосвалы и транспортировкой в мусор на 17 км	м ² м ³ /т	542,30 97,61 / 161,06
			Расчистка от грунта 2 гр. (плотность 1,65 т/м3) экскаватором емкостью ковша 0,5 м3 (в местах полного разрушения дорожной одежды тротуаров) с погрузкой автосамосвалы и транспортировкой в мусор на 17 км	м ² м ³ /т	330,50 39,66 / 65,44
0+00 - 3+27.5	327,5	Боковая видимость ограничена. Требуется расчистка прилегающих к дороге площадей от кустарника	Расчистка площадей от кустарника и мелколесья вручную: - кустарник средний	м ²	980,50
			Перетряхиванием валов из кустарников, мелколесья и корней корчевателями-собирающими на тракторе мощностью 79 кВт (108 л.с.): - кустарник средний	га.	0,0981
			Погрузка кустарника, мелколесья и корней вручную с последующей транспортировкой в мусор на 17 км	м ³ /т	2,60 / 1,69
ДОРОЖНАЯ ОДЕЖДА					
ТИП-1					
0+00 - 3+27.5	327,5	Существующее покрытие шириной 7,0 м имеет колеи, и выбоины. Поперечный уклон не обеспечен.	Розлив битумной эмульсии ЭБК-2	т	0,8768
			Устройство выравнивающего слоя из асфальтобетонной смеси А 5 ВЛ	м ² м ³ /т	2 922,80 51,15 / 125,32
			Розлив битумной эмульсии ЭБК-2	т	0,8768
			Устройство покрытия из асфальтобетонной смеси марки А 16 ВН толщиной 0,05 м	м ² м ³ /т	2 922,80 146,14 / 387,27
ТИП-2					

0+00 - 3+27.5	327,5	Существующая дорожная одежда съездов, парковок, кривых сопряжения полностью разрушена	Устройство выравнивающего слоя из щебня М-800 фр. 8-16 мм, 16-31,5 мм, в том числе:	м ² м ³ пл.т/т	542,30 97,61 / 172,19
			Устройство выравнивающего слоя из асфальтобетонного гранулята (старогодний материал) с погрузкой и транспортировкой из штабеля на 5 км	м ² м ³ /т	542,30 16,27 / 30,91
			Розлив битумной эмульсии ЭБК-2	т	0,3254
			Устройство выравнивающего слоя из асфальтобетонной смеси марки А 32 НН	м ² м ³ /т	542,30 32,54 / 77,45
			Розлив битумной эмульсии ЭБК-2	т	0,1627
			Устройство покрытия из асфальтобетонной смеси марки А 16 ВН толщиной 0,05 м	м ² м ³ /т	542,30 27,12 / 71,85
			Восстановление тротуаров		
			ТИП-3		
0+00 - 3+27.5	327,5	Существующее покрытие тротуаров находится в неудовлетворительном состоянии	Розлив битумной эмульсии ЭБК-2	т	0,3452
			Устройство однослойного покрытия из асфальтобетонной смеси марки А 5 ВЛ толщиной 0,04 м на выравнивающем из той же смеси	м ² м ³ /т	1 150,50 57,53 / 140,94
			- в том числе выравнивающий слой:	м ³ /т	11,51 / 28,19
			ТИП-4		
0+00 - 3+27.5	327,5	Существующая дорожная одежда тротуаров полностью разрушена	Устройство выравнивающего слоя из асфальтобетонного гранулята (старогодний материал) с погрузкой и транспортировкой из штабеля на 5 км	м ² м ³ /т	72,90 7,29 / 17,86
			Розлив битумной эмульсии ЭБК-2	т	0,0219
			Устройство однослойного покрытия из асфальтобетонной смеси марки А 5 ВЛ толщиной 0,04 м	м ² м ³ /т	72,90 2,92 / 7,14

			ТИП-5		
			Устройство выравнивающего слоя из щебня М-800 фр. 8-16 мм	м ² м ³ пл.т/т	330,50 39,66 / 69,96
			Устройство выравнивающего слоя из асфальтобетонного гранулята (старогодний материал) с погрузкой и транспортировкой из штабеля на 5 км	м ² м ³ /т	330,50 9,92 / 18,84
			Розлив битумной эмульсии ЭБК-2	т	0,1983
			Устройство однослойного покрытия из асфальтобетонной смеси марки А 5 ВЛ толщиной 0,04 м	м ² м ³ /т	330,50 13,22 / 32,39
			Восстановление бортового камня		
0+00 - 3+27.5	327,5	Бортовой камень вдоль проезжей части и тротуаров находится в неудовлетворительном состоянии или отсутствует	Установка бортового камня марки БР100.30.15	п.м.	763
			Установка бортового камня марки БР100.20.8	п.м.	668
			Заполнение пазух со стороны газона грунтом	м ³ /т	37,00 / 61,05
			Заполнение пазух асфальтобетонным гранулятом со стороны тротуаров (старогодний материал) с погрузкой и перевозкой на 5 км из штабеля	м ³ /т	19,00 / 36,10
			Заполнение пазух со стороны проезжей части щебнем М-800 фр. 8-16 мм	м ³ пл.т/т	31,00 / 54,68
			Укладка тактильных дорожных указателей		
0+00 - 3+27.5	327,5	Тактильная плитка на подходах к пешеходным переходам отсутствует	Устройство основания из пескоцементной смеси толщиной 5 см	м ² /м ³	38,79 / 1,94
			Укладка тактильной плитки	м ²	38,79
			Восстановление газонов		
0+70 - 0+90	20,0	Существующие газоны находятся в неудовлетворительном состоянии	Внесение старогоднего грунта вручную слоем до 10 см	м ² м ³ /т	177,00 17,70 / 29,21

			Посев многолетних трав вручную	га	0,02
			ОБСТАНОВКА ПРИНАДЛЕЖНОСТИ ПУТИ		
			<i>Восстановление перильного ограждения</i>	<i>п.м.</i>	<i>8</i>
3+27		Существующее перильное ограждение находится в неудовлетворительном состоянии	Установка пешеходного оцинкованного перильного ограждения	п.м.	8
0+00 - 3+27.5	327,5	Дорожные знаки и дорожная разметка находятся в неудовлетворительном состоянии и не соответствуют требованиям ГОСТ	<i>Восстановление дорожных знаков</i>	<i>зн./ст.</i>	<i>24 / 19</i>
			<i>Установка табличек с изображением вертикальной дорожной разметки</i>		
			Табличка с изображением разметки 2.1.3 размером 300x1300	шт./м ²	3 / 1,17
			<i>Нанесение горизонтальной дорожной разметки</i>		
			Линия 1.1 (сплошная) шириной 0,15 м, термопластик жёлтый	п.м	265,00
			Линия 1.1 (сплошная) шириной 0,10 м, термопластик белый	п.м	199,00
			Линия 1.7 (прерывистая при соотношении 1:1) шириной 0,15 м, термопластик жёлтый	п.м	54,00
			Линия 1.12 (сплошная) шириной 0,40 м, термопластик белый	п.м	3,50
			Разметка 1.14.1 длиной 4,00 м, холодный пластик - белая линия - желтая линия	п.м/м ² п.м/м ²	56,00 / 22,40 56,00 / 22,40
			Разметка 1.24.3, холодный пластик белый	м ²	2,76
			КОЛОДЦЫ ИНЖЕНЕРНЫХ КОММУНИКАЦИЙ		
0+00 - 3+27.5	327,5	Существующие крышки смотровых колодцев инженерных коммуникаций нуждаются в корректировке высотного положения	Регулирование высотного положения люков колодцев инженерных коммуникаций с подъемом до 25 см (монтаж опорной плиты ОП-1к)	шт.	23

Составил: инженер-проектировщик



Е.Г.Смирнова

«СОГЛАСОВАНО»

Первый заместитель начальника департамента
дорожного хозяйства и транспорта Ивановской
области


Для / П.М. Данелюк /
ДОКУМЕНТОВ
« ___ » _____ 20__ г.

«УТВЕРЖДАЮ»

Начальник управления благоустройства
Администрации города Иваново


Для / С.Н. Бобышев /
ДОКУМЕНТОВ
" ___ " _____ 2020 г.

ВЕДОМОСТЬ ОБЪЕМОВ РАБОТ

по объекту: Ремонт автомобильной дороги общего пользования местного значения городского
округа Иваново по улице Менделеева

№ п/п	Наименование работ	Ед. изм.	Количество	Примечание
	ПОДГОТОВИТЕЛЬНЫЕ РАБОТЫ			
	Фрезерование существующего а/б покрытия проезжей части на толщину до 0,05 м с перемещ. на 5 км в штабель, ширина фрезы – 2 м.	м ² м ³ /т	2 922,80 73,07 / 138,83	
	Разборка существующего бортового камня и бетонного основания с погрузкой в автосамосвалы и перемещением в мусор на 17 км: - БР100.30.15; - БР100.20.8	п.м м ³ /т п.м м ³ /т п.м м ³ /т	812 70,91 / 170,18 611 58,05 / 139,31 201 12,86 / 30,87	
	Демонтаж металлических столбиков	шт./т	11 / 0,12375	
	Демонтаж существующих дорожных знаков с перемещением в металлолом	зн./ст. т	4 / 1 0,035	
	Разборка а/б покрытия вручную с помощью отбойных молотков на глубину 4 см в местах устройства тактильных плиток с погрузкой в автосамосвалы и перемещением в мусор на 17 км	м ² м ³ /т	38,79 1,55 / 3,07	
	Разборка щебеночного основания на глубину 6 см в местах устройства тактильных плиток с погрузкой в автосамосвалы и перемещением в мусор на 17 км	м ² м ³ /т	38,79 2,33 / 3,26	
	Разборка покрытия вручную с помощью отбойных молотков на глубину 25 см (вокруг крышек колодцев) с погрузкой в автосамосвалы и перемещением в мусор на 17 км	м ² м ³ /т	6,00 1,50 / 2,97	
	Подрубка кромки существующей дорожной одежды на глубину до 0,12 м с погрузкой в автосамосвалы и перемещением в мусор на 17 км	п.м м ³ /т	318 11,45 / 22,67	
	Разработка траншеи (группа грунта 2) экскаватором емкостью ковша 0,5 м ³ для устройства бетонного основания под бортовой камень, в том числе: - под бортовой камень марки БР100.30.15 - под бортовой камень марки БР100.20.8	п.м м ³ /т п.м м ³ /т п.м м ³ /т	619,00 36,79 / 60,71 152 10,64 / 17,56 467 26,15 / 43,15	

Расчистка от грунта 2 гр. (плотность 1,65 т/м ³) экскаватором емкостью ковша 0,5 м ³ (в местах полного разрушения дорожной одежды кромок проезжей части, парковок и примыканий) с погрузкой автосамосвалы и транспортировкой в мусор на 17 км	м ² м ³ /т	542,30 97,61 / 161,06	
Расчистка от грунта 2 гр. (плотность 1,65 т/м ³) экскаватором емкостью ковша 0,5 м ³ (в местах полного разрушения дорожной одежды тротуаров) с погрузкой автосамосвалы и транспортировкой в мусор на 17 км	м ² м ³ /т	330,50 39,66 / 65,44	
Расчистка площадей от кустарника и мелкокося в ручную: - кустарник средний	м ²	980,50	
Перетряхиванием валов из кустарников, мелкокося и корней корчевателями-собирающими на тракторе мощностью 79 кВт (108 л.с.): - кустарник средний	га.	0,0981	
Погрузка кустарника, мелкокося и корней вручную с последующей транспортировкой в мусор на 17 км	м ³ /т	2,60 / 1,69	
Валка леса средней крупности густого д _{ст.} до 32 см с разделкой древесины	га./шт.	0,0015 / 6	
Корчевка пней корчевателем-собирающим с перемещением до 35 м	шт.	6	
Засыпка подкоренных ям-воронок от пней	шт.	6	
Погрузка и транспортировка в мусор на 17 км: - стволов деревьев - ветвей и сучьев деревьев - пней	м ³ /т м ³ /т м ³ /т	2,95 / 1,76724 2,70 / 0,3672 0,48 / 0,144	
ДОРОЖНАЯ ОДЕЖДА			
ТИП-1			
Розлив битумной эмульсии ЭБК-2	т	0,8768	
Устройство выравнивающего слоя из асфальтобетонной смеси А 5 ВЛ	м ² м ³ /т	2 922,80 51,15 / 125,32	
Розлив битумной эмульсии ЭБК-2	т	0,8768	
Устройство покрытия из асфальтобетонной смеси марки А 16 ВН толщиной 0,05 м	м ² м ³ /т	2 922,80 146,14 / 387,27	
ТИП-2			
Устройство выравнивающего слоя из щебня М-800 фр. 8-16 мм, 16-31,5 мм, в том числе:	м ² м ³ пл.т/т	542,30 97,61 / 172,19	
Устройство выравнивающего слоя из асфальтобетонного гранулята (старогодний материал) с погрузкой и транспортировкой из штабеля на 5 км	м ² м ³ /т	542,30 16,27 / 30,91	

Розлив битумной эмульсии ЭБК-2	т	0,3254	
Устройство выравнивающего слоя из асфальтобетонной смеси марки А 32 НН	м ² м ³ /т	542,30 32,54 / 77,45	
Розлив битумной эмульсии ЭБК-2	т	0,1627	
Устройство покрытия из асфальтобетонной смеси марки А 16 ВН толщиной 0,05 м	м ² м ³ /т	542,30 27,12 / 71,85	
Укладка битумной ленты			
Укладка битумной ленты на стыках асфальтобетона - в том числе на съездах, примыканиях и парковках	п.м п.м	645,00 317,00	
Восстановление тротуаров			
ТИП-3			
Розлив битумной эмульсии ЭБК-2	т	0,3452	
Устройство однослойного покрытия из асфальтобетонной смеси марки А 5 ВЛ толщиной 0,04 м на выравнивающем из той же смеси - в том числе выравнивающий слой:	м ² м ³ /т м ³ /т	1 150,50 57,53 / 140,94 11,51 / 28,19	
ТИП-4			
Устройство выравнивающего слоя из асфальтобетонного гранулята (старогодний материал) с погрузкой и транспортировкой из штабеля на 5 км	м ² м ³ /т	72,90 7,29 / 17,86	
Розлив битумной эмульсии ЭБК-2	т	0,0219	
Устройство однослойного покрытия из асфальтобетонной смеси марки А 5 ВЛ толщиной 0,04 м	м ² м ³ /т	72,90 2,92 / 7,14	
ТИП-5			
Устройство выравнивающего слоя из щебня М-800 фр. 8-16 мм	м ² м ³ пл.т/т	330,50 39,66 / 69,96	
Устройство выравнивающего слоя из асфальтобетонного гранулята (старогодний материал) с погрузкой и транспортировкой из штабеля на 5 км	м ² м ³ /т	330,50 9,92 / 18,84	
Розлив битумной эмульсии ЭБК-2	т	0,1983	
Устройство однослойного покрытия из асфальтобетонной смеси марки А 5 ВЛ толщиной 0,04 м	м ² м ³ /т	330,50 13,22 / 32,39	
Устройство сопрягающей призмы из асфальтобетона А 5 ВЛ		шт.	1
Розлив битумной эмульсии ЭБК-2	т	0,0079	

Устройство сопрягающей призмы из асфальтобетонной смеси А 5 ВЛ	м ² м ³ /т	13,20 0,79 / 1,88	
Восстановление бортового камня			
Установка бортового камня марки БР100.30.15	п.м.	763	
Установка бортового камня марки БР100.20.8	п.м.	668	
Заполнение пазух со стороны газона грунтом	м ³ /т	37,00 / 61,05	
Заполнение пазух асфальтобетонным гранулятом со стороны тротуаров (старогодний материал) с погрузкой и перевозкой на 5 км из штабеля	м ³ /т	19,00 / 36,10	
Заполнение пазух со стороны проезжей части щебнем М-800 фр. 8-16 мм	м ³ пл.т/т	31,00 / 54,68	
Укладка тактильных дорожных указателей			
Устройство оснований из пескоцементной смеси толщиной 5 см	м ² /м ³	38,79 / 1,94	
Укладка тактильной плитки	м ²	38,79	
Восстановление газонов			
Внесение старогоднего грунта вручную слоем до 10 см	м ² м ³ /т	177,00 17,70 / 29,21	
Посев многолетних трав вручную	га	0,02	
ОБСТАНОВКА ПРИНАДЛЕЖНОСТИ ПУТИ			
Восстановление перильного ограждения			
Установка пешеходного оцинкованного перильного ограждения	п.м.	8	
- секция со стойкой	шт.	4	
- стойка	шт.	1	
Восстановление дорожных знаков			
Восстановление фундамента под металлопластиковые стойки:	шт.	19	
- рытьё котлована	м ³	1,824	
- смесь грунта с каменным материалом	м ³	0,912	
- монолитный бетон В15 F200 W6	м ³	0,855	
Восстановление металлопластиковых стоек (длина стойки - 5 м) под дорожные знаки	шт.	19	
Восстановление дорожных знаков из алюминиевого сплава со световозвращающей поверхностью I типоразмер	шт.	8	
- информационные:	шт.	8	
6.4.5Д	шт.	1	
6.4.9Д	шт.	3	
6.4.17Д	шт.	4	

Восстановление дорожных знаков из алюминиевого сплава со световозвращающей поверхностью II типоразмер	шт.	16	
- приоритета: 2.1 2.4	шт. шт. шт.	6 2 4	
- запрещающие: 3.20	шт. шт.	4 4	
- особых предписаний: 5.7.2 5.19.2 (на флуорисцентном фоне) 5.19.2 (на флуорисцентном фоне)	шт. шт. шт. шт.	5 1 2 2	
- информационные: 6.16	шт. шт.	1 1	
Установка табличек с изображением вертикальной дорожной разметки			
Табличка с изображением разметки 2.1.3 размером 300x1300	шт./м ²	3 / 1,17	
Нанесение горизонтальной дорожной разметки			
Линия 1.1 (сплошная) шириной 0,15 м, термопластик жёлтый	п.м	265,00	
Линия 1.1 (сплошная) шириной 0,10 м, термопластик белый	п.м	199,00	
Линия 1.7 (прерывистая при соотношении 1:1) шириной 0,15 м, термопластик жёлтый	п.м	54,00	
Линия 1.12 (сплошная) шириной 0,40 м, термопластик белый	п.м	3,50	
Разметка 1.14.1 длиной 4,00 м, холодный пластик - белая линия - желтая линия	п.м/м ² п.м/м ²	56,00 / 22,40 56,00 / 22,40	
Разметка 1.24.3, холодный пластик белый	м ²	2,76	
Установка уличных табличек			
Установка уличной таблички (2200 мм x 500 мм) с логотипом программы «Безопасные и качественные автомобильные дороги»	зн./ст. м ²	2 / 4 2,2	
КОЛОДЦЫ ИНЖЕНЕРНЫХ КОММУНИКАЦИЙ			
Регулирование высотного положения люков колодцев инженерных коммуникаций с подъемом до 25 см (монтаж опорной плиты ОП-1к)	шт.	23	

Составил: инженер-проектировщик



/ Е.Г.Смирнова /

ГРАФИЧЕСКАЯ ЧАСТЬ



СОГЛАСОВАНО

Взам. инв. №

Подпись и дата

Инв. № подл.

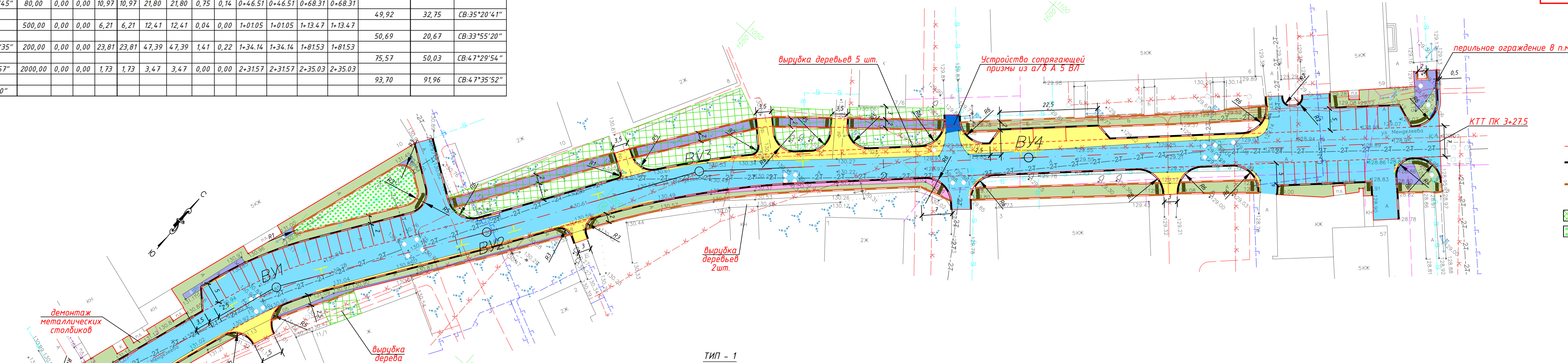
ПСД-244-08					
Ремонт автомобильной дороги общего пользования местного городского округа Иваново по улице Менделеева					
Изм.	Кол.уч.	Лист	Индок.	Подп.	Дата
Разраб.		Смирнова		<i>Смирнова</i>	10.20
Проверил		Овчинников		<i>Овчинников</i>	10.20
				Стадия	Лист
				П	1
Ситуационный план				000 "СтройКонтрольБизнес" Формат А4	

Ведомость углов поворота, прямых и круговых кривых:

№	Вершина		Угол	Элементы круговой и переходных кривых, м								Границы элементов				Расстояние между ВУ, м	Длина прямой, м	Румб		
	Пикет	КМ		Лев	Р	L1	L2	T1	T2	Кполн	Ксохр	Б	Д	НПК	НКК				ККК	КПК
НТ	0+00.00	0	0°0'0"															57,48	46,51	СВ:19°43'56"
ВУ1	0+57.48	0	15°36'45"	80,00	0,00	0,00	10,97	10,97	21,80	21,80	0,75	0,14	0+46.51	0+46.51	0+68.31	0+68.31	49,92	32,75	СВ:35°20'41"	
ВУ	1+07.26	0	1°25'22"	500,00	0,00	0,00	6,21	6,21	12,41	12,41	0,04	0,00	1+01.05	1+01.05	1+13.47	1+13.47	50,69	20,67	СВ:33°55'20"	
ВУ	1+57.95	0	13°34'35"	200,00	0,00	0,00	23,81	23,81	47,39	47,39	1,41	0,22	1+34.14	1+34.14	1+81.53	1+81.53	75,57	50,03	СВ:47°29'54"	
ВУ	2+33.30	0	0°5'57"	2000,00	0,00	0,00	1,73	1,73	3,47	3,47	0,00	0,00	2+31.57	2+31.57	2+35.03	2+35.03	93,70	91,96	СВ:47°35'52"	
КТ	3+27.00	0	0°0'0"																	

ВНИМАНИЕ!
Перед началом земляных и планировочных работ вызвать представителей организаций, эксплуатирующих инженерные коммуникации

СОГЛАСОВАНО:
Начальник управления благоустройства
Администрации города Иванова
[Подпись]
С.Н. Бобышев
"0" 12 2020г.



Условные обозначения:

- ось проектируемой автодороги
- проектируемый бортовой камень БР100.30.15
- проектируемый бортовой камень БР100.20.8
- тактильная плитка
- рубка кустарника
- устройства газона
- дорожная одежда по ТИПу-1
- дорожная одежда по ТИПу-2
- дорожная одежда по ТИПу-3
- дорожная одежда по ТИПу-4
- дорожная одежда по ТИПу-5
- перильное ограждение

Схема понижения бортового камня в местах пересечения тротуара и подъезда к домам

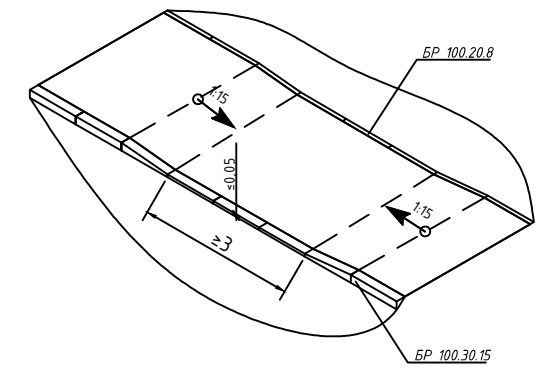
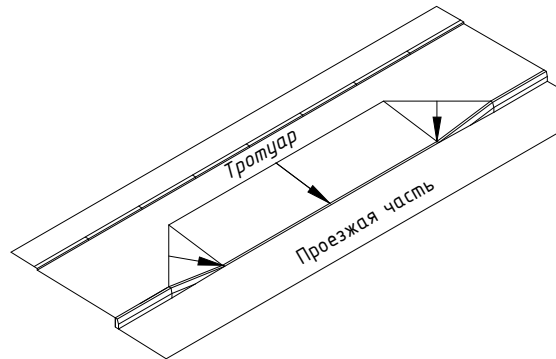


Схема понижения бортового камня при устройстве схода с тротуара на проезжую часть

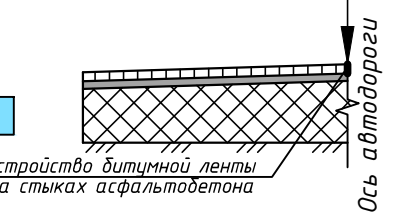


Примечания:

- Для обеспечения доступности движения маломобильных групп населения, в местах пересечения пешеходных путей с проезжей частью предусмотрено занижение бортового камня.
- При устройстве а/з покрытия тротуаров, следует учитывать необходимость открытия дверей, калиток, ворот и устраивать, при необходимости, пониженные участки тротуара. При этом поперечный уклон тротуара должен быть направлен в сторону от зданий и ограждений.
- Все размеры на чертеже указаны в метрах.

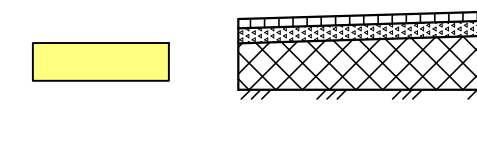
ТИП - 1

Асфальтобетон марки А16ВН по ПНСТ 184-2019 на БНД 70/100 по ГОСТ 33133-2014
Выравнивающий слой из асфальтобетона А5ВЛ по ПНСТ 184-2019 на битуме БНД 70/100 по ГОСТ 33133-2014
Фрезерование существующего асфальтобетонного покрытия
Существующая дорожная одежда (покрытие - асфальтобетон)



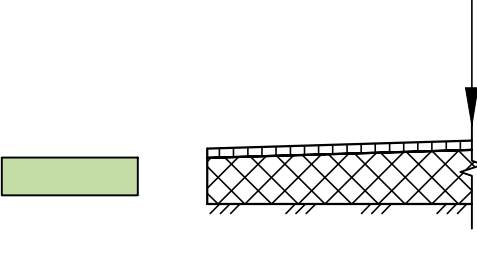
ТИП - 2

Асфальтобетон марки А16ВН по ПНСТ 184-2019 на БНД 70/100 по ГОСТ 33133-2014 - 0,05
Выравнивающий слой из асфальтобетона А32НН по ПНСТ 184-2019 на битуме БНД 70/100 по ГОСТ 33133-2014
Выравнивающий слой из щебня М-800 фр. 16-31,5 мм по ГОСТ 32703-2014 с заклиной асфальтобетонным гранулятам



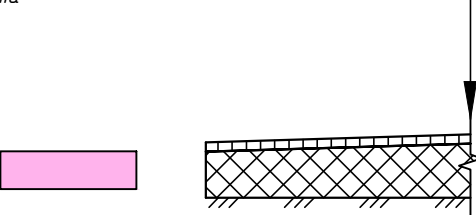
ТИП - 3

Асфальтобетон марки А5ВЛ по ПНСТ 184-2019 на битуме БНД 70/100 по ГОСТ 33133-2014 - 0,04
на выравнивающем слое из той же смеси



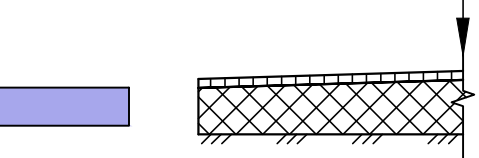
ТИП - 4

Асфальтобетон марки А5ВЛ по ПНСТ 184-2019 на битуме БНД 70/100 по ГОСТ 33133-2014 - 0,04
Выравнивающий слой из асфальтобетонного гранулята



ТИП - 5

Асфальтобетон марки А5ВЛ по ПНСТ 184-2019 на битуме БНД 70/100 по ГОСТ 33133-2014 - 0,04
Выравнивающий слой из щебня М-800 фр. 8-16 мм по ГОСТ 32703-2014 с заклиной асфальтобетонным гранулятам



ПСД-244-08

Ремонт автомобильной дороги общего пользования местного значения городского округа Иваново по улице Менделеева

Изм.	Колуч.	Лист	Надк.	Подп.	Дата	Стадия	Лист	Листов
Разраб.	Смирнова	См		См	10.20	П		1
Проверил	Овчинников	Ов		Ов	10.20			

Детальный план М 1:500
ООО "СтройКонтрольБизнес"

Расход материала

Наименование	Длина, м	Масса, т	Объем блока. Бетон В30 F200, м ³	Объем бетона на основание В15 F200, м ³
БР 100х30х15	1.0	0,1	0,043	0,05
БР 100х20х8	1.0	0,038	0,016	0,048

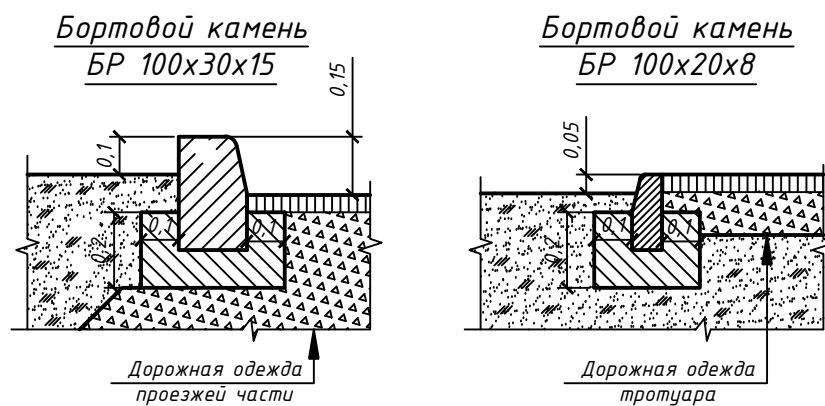
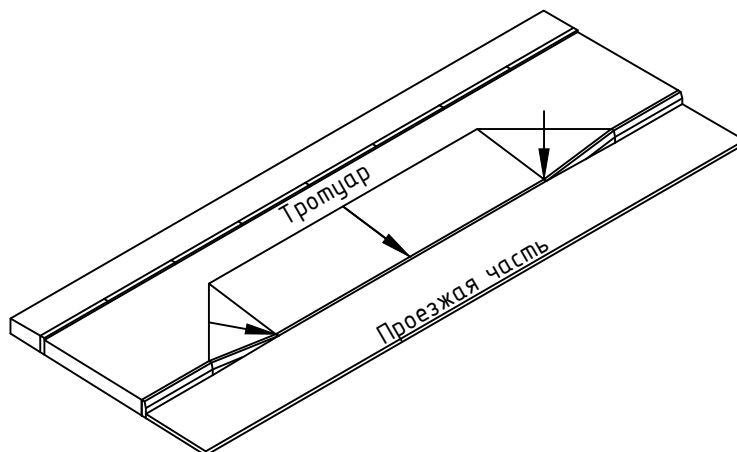


Схема понижения бортового камня при устройстве схода с тротуара на проезжую часть



Примечание:

1. Все размеры на чертеже даны в метрах;
2. Конструкция дорожной одежды показана условно.

Согласовано

Взам.н.в.№

Подп. и дата

Инв.№ подл.

ПСД-244-08

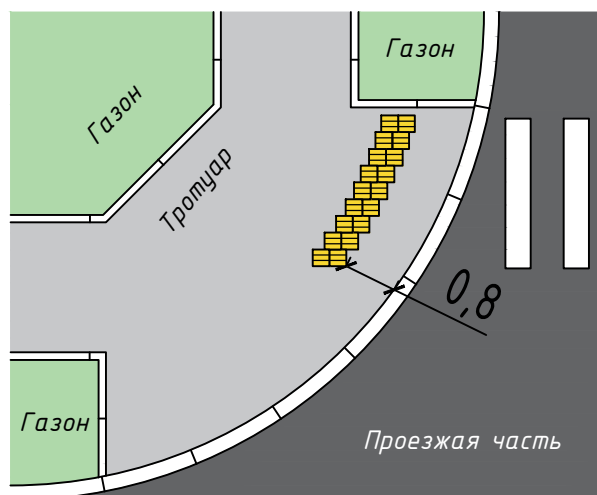
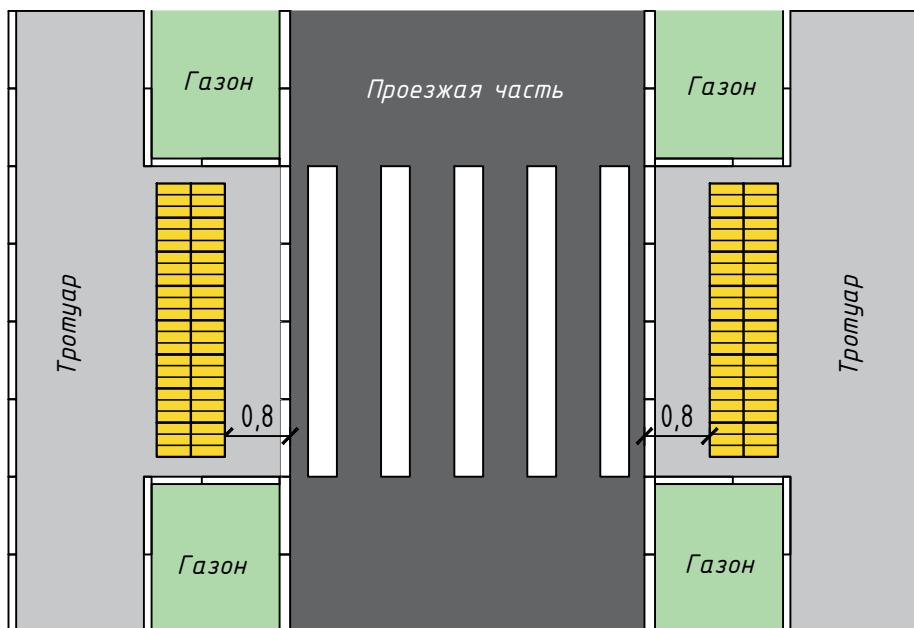
Ремонт автомобильной дороги общего пользования
местного значения городского округа Иваново
по улице Менделеева

Изм.	Кол.уч.	Лист	Издок.	Подп.	Дата
Разраб.		Смирнова		<i>Смирнова</i>	10.20
Проверил		Овчинников		<i>Овчинников</i>	10.20

Стадия	Лист	Листов
П		1

Схема установки бортового камня

ООО "СтройКонтрольБизнес"



Примечания:

1. Тактильные указатели изображены схематично
2. Применять тактильную плитку размером 0,3х0,3 м
3. Раскладка плитки выполняется по ГОСТ Р 52875-2007 "Указатели тактильные наземные для инвалидов по зрению. Технические требования"
4. Все размеры на чертеже даны в метрах

СОГЛАСОВАНО

Взам. инв.Н

Подпись и дата

Инв.Н подл.

ПСД-244-08

Ремонт автомобильной дороги общего пользования
местного значения городского округа Иваново
по улице Менделеева

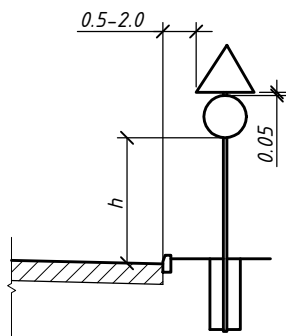
Изм.	Кол.уч.	Лист	Индок.	Подп.	Дата
Разраб.		Смирнова		<i>Смирнова</i>	10.20
Проверил		Овчинников		<i>Овчинников</i>	10.20

Стадия	Лист	Листов
П		1

Схема раскладки тактильных плит

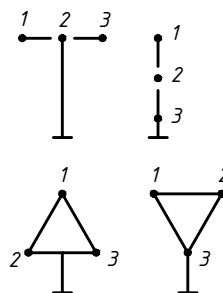
ООО
"СтройКонтрольБизнес"

h - 2.0-4.0 - в населенном пункте
(на протяжении одной дороги h должна быть одинаковой)



Верхний обрез фундамента опоры знака должен быть заподлицо с поверхностью присыпной бермы или земли.

Последовательность расположения нескольких знаков на одной опоре



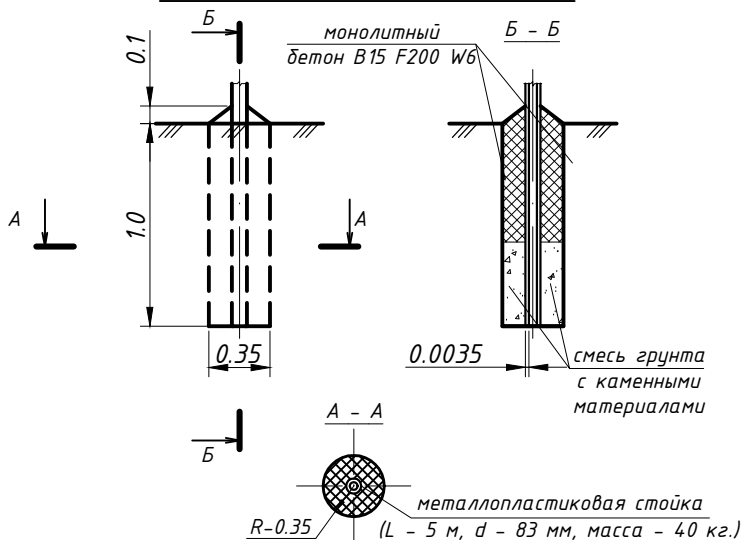
Очередность размещения знаков различных групп на одной опоре должна быть следующей:

- знаки приоритета
- предупреждающие
- предписывающие
- особых предписаний
- запрещающие
- информационные
- знаки сервиса

При размещении на одной опоре знаков одной группы очередность их расположения определяется номером знака в группе.

Если в месте выезда на дорогу устанавливают несколько знаков на одной опоре, знаки 5.13.1, 5.13.2 располагают над другими знаками

Установка стоек дорожных знаков



Ведомость объемов работ на установку стоек

N п/п	Наименование работ	Ед. изм.	Кол-во
1	Рытье котлована	м ³	0.096
2	Смесь грунта с каменными материалами, в т.ч.:	м ³	0.048
		- грунт м ³	0.024
	- кам. материал (щебень) м ³	0.024	
3	Монолитный бетон B15 F200 W6	м ³	0.045
4	Стойка металлопластиковая	шт.	1
	- длина стойки	м	5,0
	- диаметр	мм	83
	- масса	кг	40,0

Примечания:

1. Дорожные знаки приняты по ГОСТ 32945-2014 "Дороги автомобильные общего пользования. Знаки дорожные. Технические требования".
2. Знаки необходимо устанавливать в соответствии с ГОСТ Р 52289-2004 "Технические средства организации дорожного движения. Правила применения дорожных знаков, разметки, светофоров, дорожных ограждений и направляющих устройств"
3. Заполнение пазух производить смесью грунта с каменными материалами с послойным уплотнением трамбовками толщиной слоя 0.1 м.
4. Приняты металлопластиковые стойки (L - 5 м, d - 83 мм, вес - 40 кг.)
5. Все размеры даны в м.

Согласовано

Взам.н.в.№

Подп. и дата

Инв.№ подл.

ПСД-244-08

Ремонт автомобильной дороги общего пользования местного значения городского округа Иваново по улице Менделеева

Изм.	Кол.уч.	Лист	Индок.	Подп.	Дата
Разраб.		Смирнова		<i>Смирнова</i>	10.20
Проверил		Овчинников		<i>Овчинников</i>	10.20

Стадия	Лист	Листов
П		1

Установка дорожных знаков

ООО "СтройКонтрольБизнес"

ПАСПОРТ ОБЪЕКТА

ПАСПОРТ ОБЪЕКТА

Ремонт улицы ЧИСТОПОЛЬСКАЯ проходит в рамках национального проекта БЕЗОПАСНЫЕ И КАЧЕСТВЕННЫЕ АВТОМОБИЛЬНЫЕ ДОРОГИ

Застройщик: ООО «Строительная компания "Стройвиктория"»,
тел.: 8 (8973) 36-42-44.

Ген. подрядчик: ООО «Юг-Техмонтаж»,
тел.: 8 (8973) 36-42-44.

Разрешение на строительство:
№ RU 26304000-188 от 26.10.2017 г.

Завершение работ: II квартал 2015 г.



БЕЗОПАСНЫЕ И
КАЧЕСТВЕННЫЕ
АВТОМОБИЛЬНЫЕ
ДОРОГИ

Цвета:

 СМУК 0/0/0/100

 СМУК 0/100/100/0

 СМУК 0/0/0/20 – 0/0/0/0

Шрифт: **Sector Bold**

Необходимо указывать
название объекта,
название застройщика,
контактные данные
застройщика, срок
завершения работ.

Размер логотипа по вертикали
не менее 30 % от высоты таблички.
Не допускается искажение пропорций логотипа.

ПАСПОРТ ОБЪЕКТА

Ремонт улицы ЧИСТОПОЛЬСКАЯ проходит в рамках национального проекта БЕЗОПАСНЫЕ И КАЧЕСТВЕННЫЕ АВТОМОБИЛЬНЫЕ ДОРОГИ

Застройщик: ООО «Строительная компания "Стройвиктория"»,
тел.: 8 (8973) 36-42-44.

Ген. подрядчик: ООО «Юг-Техмонтаж»,
тел.: 8 (8973) 36-42-44.

Разрешение на строительство:
№ RU 26304000-188 от 26.10.2017 г.

Завершение работ: II квартал 2015 г.



БЕЗОПАСНЫЕ И
КАЧЕСТВЕННЫЕ
АВТОМОБИЛЬНЫЕ
ДОРОГИ

Согласовано

Взам.н/б.№

Подп. и дата

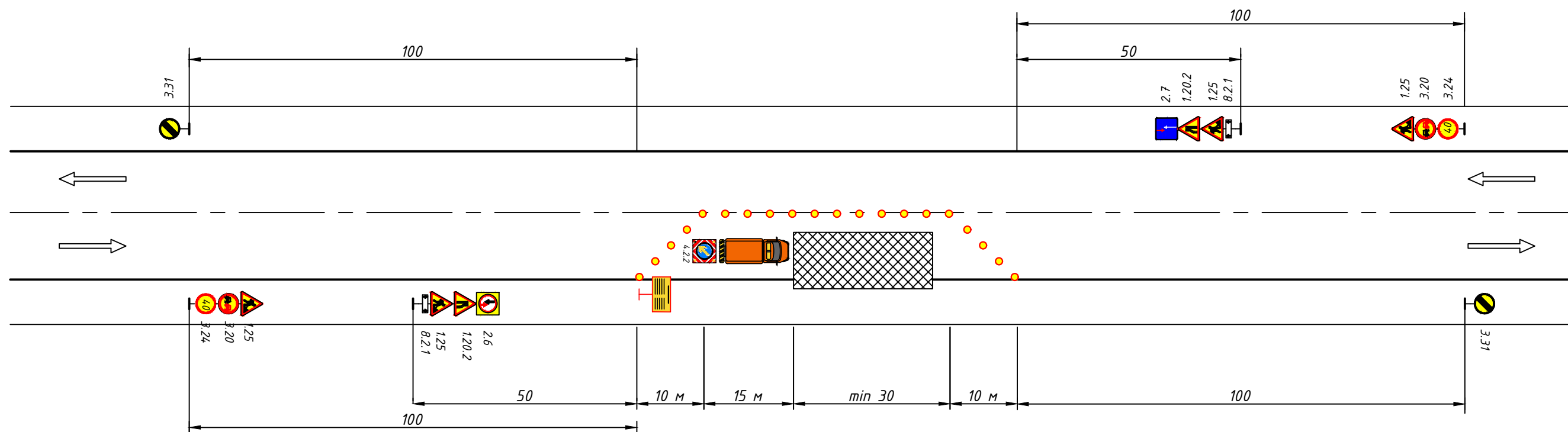
Инв.№ подл.

						ПСД-244-08		
						Ремонт автомобильной дороги общего пользования местного значения городского округа Иваново по улице Менделеева		
Изм.	Кол.уч.	Лист	Индок.	Подп.	Дата	Стадия	Лист	Листов
Разраб.		Смирнова		<i>Смирнова</i>	10.20			
Проверил		Овчинников		<i>Овчинников</i>	10.20	П		1
						Пример оформления информационного щита "Паспорт объекта"		ООО "СтройКонтрольБизнес"

Организация движения и ограждение места производства дорожных работ, выполняемых на участке автомобильной дороги, проходящей по ул. Менделеева в г. Иваново

(рук. дорожного предприятия)

" " 20__ г.



Условные обозначения:

- конус дорожный
- дорожные знаки
- автомобиль прикрытия
- зона производства дорожных работ
- паспорт объекта

Примечания:

1. Схема организации движения и ограждение мест производства дорожных работ составлена в соответствии с ОДМ 218.6.019-2016 "Рекомендациями по организации движения и ограждению мест производства дорожных работ".
2. Дорожные знаки должны соответствовать по ГОСТ Р 32945-2014.
3. Временные дорожные знаки устанавливаются с учетом постоянной дислокации дорожных знаков.
4. Ответственный за производство работ должен находиться на месте производства работ.
5. Дорожные рабочие должны быть одеты в спецодежду оранжевого цвета со светоотражающими элементами.
6. Рекомендуется установка знаков на желтом фоне.
7. Применяются знаки II типоразмера.
8. Применяются металлические стойки d-76мм.
9. На границах участков дорожных работ следует установить информационные щиты с указанием организации, фамилии ответственного лица, руководящего работами, и номер его служебного телефона.

Название организации _____

Название объекта Ремонт автомобильной дороги общего пользования местного значения городского округа Иваново по улице Менделеева

Вид и характер дорожных работ _____

Сроки исполнения работ _____

Ответственный за проведение дорожных работ _____

Составитель схемы: Должность _____

Фамилия _____

Телефон _____

						ПСД-244-08			
						Ремонт автомобильной дороги общего пользования местного значения городского округа Иваново по улице Менделеева			
Изм.	Кол.уч.	Лист	Ндоп.	Подп.	Дата	Стадия	Лист	Листов	
Разраб.	Смирнова			<i>Смирнова</i>	10.20				П
Проверил	Овчинников			<i>Овчинников</i>	10.20				
						Схема организации движения при производстве работ		ООО "СтройКонтрольБизнес"	

Согласовано

Взам.н.б.№

Подп. и дата

Инв.№ подл.

ПРИЛОЖЕНИЕ 1

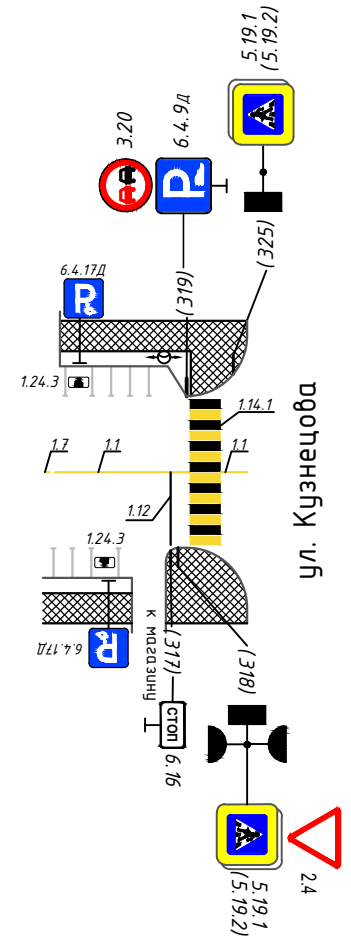
ПОДД ул. Менделеева. График обустройства.
Ведомость дорожных знаков, разметки горизонтальной и вертикальной

Согласовано:

Начальник управления благоустройства Администрации города Иванова


/ С.Н. Бобышев /

Тротуары слева	ширина 2 м; мат. а/д 300-327
Дорожные ограждения и направляющие устр-ва слева	
Дорожные ограждения и направляющие устр-ва по осевой	
Горизонтальная дорожная разметка слева	2-я от осевой
	1-я от осевой
Элементы дороги в плане	
Элементы дороги в продольном профиле	



Горизонтальная дорожная разметка слева	Осевая линия	1.1 302-320
	1-я от осевой	
	2-я от осевой	
Дорожные ограждения и направляющие устр-ва справа		
Тротуары справа	ширина 2 м; мат. а/д 300-327	

1.7
300-302
1.14.1
320-324
1.1
324-327

Ведомость горизонтальной разметки

Показатель	Номер разметки						
	1.1	1,1 (парковки)	1.7	1.12	1.24.3	1.14.1	
						белая линия	желтая линия
ширина, м	0.15	0,1	0.15	0.4		0.4	0.4
протяженность, п.м.	265	199	54	3,5		56	56
площадь, м ²	39,8	12,1	4,05	1,4	2,76	22,4	22,4
ИТОГО, м ² : 104,91							

Ведомость проектируемых дорожных знаков

Улица в зоне жилой застройки

№ по ГОСТ	Наименование	Количество	Типоразмер
Дорожные знаки			
2.1	"Главная дорога"	2	2
2.4	"Уступите дорогу"	4	2
3.20	"Обгон запрещен"	4	2
5.7.2	"Выезд на дорогу с односторонним движением"	1	2
5.19.1	"Пешеходный переход" (на желтом фоне)	2	2
5.19.2	"Пешеходный переход" (на желтом фоне)	2	2
6.4.5д	"Парковка со способом постановки транспортного средства"	1	1
6.4.9д	"Парковка со способом постановки транспортного средства"	3	1
6.4.17д	"Парковка для инвалидов"	4	1
6.16	"Стоп-линия"	1	2

Стойки

	Стойка металлопластиковая d-83 мм, L-5 м (цвет - серый, для установки в черте города)	19
--	---	----

Таблички с изображением вертикальной дорожной разметки

Табличка с изображением разметки 2.3.1 размером 300x1300	3
--	---

Изм.	Кол.уч.	Лист	Издок.	Подп.	Дата	Взам. инв.№	Подпись и дата	Ине.№ подл.	ПСД-244-08		
									Стадия	Лист	Листов
Ремонт автомобильной дороги общего пользования местного значения городского округа Иваново по улице Менделеева											
Разраб.		Смирнова		<i>Смирнова</i>	10.20				ПОДД	3	3
Проверил		Овчинников		<i>Овчинников</i>	10.20						
Ведомость дорожных знаков, разметки горизонтальной и вертикальной									ООО "СтройКонтрольБизнес" формат А4		