

г. Иваново, пер. Большой Транспортный д. 10 т. (4932) 26-18-29



**РЕМОНТ АВТОМОБИЛЬНЫХ ДОРОГ ОБЩЕГО ПОЛЬЗОВАНИЯ  
МЕСТНОГО ЗНАЧЕНИЯ ГОРОДСКОГО ОКРУГА ИВАНОВО  
ПО УЛИЦЕ МЕЖДУНАРОДНОЙ**

*ПРОЕКТНАЯ ДОКУМЕНТАЦИЯ*

**«Пояснительная записка, графическая часть»**

**ПСД-244-23**

**ТОМ 1**

**2021 г.**

г. Иваново, пер. Большой Транспортный д. 10 т. (4932) 26-18-29



**РЕМОНТ АВТОМОБИЛЬНЫХ ДОРОГ ОБЩЕГО ПОЛЬЗОВАНИЯ  
МЕСТНОГО ЗНАЧЕНИЯ ГОРОДСКОГО ОКРУГА ИВАНОВО  
ПО УЛИЦЕ МЕЖДУНАРОДНОЙ**

*ПРОЕКТНАЯ ДОКУМЕНТАЦИЯ*

**«Пояснительная записка, графическая часть»**

**ПСД-244-23**

**ТОМ 1**

Директор

Инженер



М. А. Копытов

Н. С. Ландихова

2021 г.

## Справка о соблюдении действующих норм и правил

Технические и проектные решения, принятые в проектной документации по данному объекту, соответствуют техническому заданию на разработку проектной документации и требованиям технических, экологических, санитарно-гигиенических, противопожарных и других норм, действующих на территории Российской Федерации, и обеспечивают безопасную эксплуатацию объекта при соблюдении мероприятий, предусмотренных проектной документацией

Директор



М. А. Копытов

## Содержание тома 1

Обозначение	Наименование	Стр.
ПСД-244-23	Состав проектной документации	5
ПСД-244-23	Техническое задание	6-40
ПСД-244-23	Выпуска СРО	41-43
ПСД-244-23	Письма Управления благоустройства администрации города Иванова №8-01-01-12-4240 о предоставлении информации и 01.02.2021 №8-01-14-38 о перевозки асфальтобетонного гранулята	44-46
ПСД-244-23	Пояснительная записка	47-52
ПСД-244-23	Технико-экономические показатели	53
ПСД-244-23	Ведомость дефектов	54-60
ПСД-244-23	Ведомость объемов работ	61-67
ПСД-244-23	Ведомость дорожных знаков, горизонтальной и вертикальной дорожной разметки	68
ПСД-244-23	Детальный план. М 1:500	69
ПСД-244-23	Конструкция дорожной одежды	70
ПСД-244-23	ПОДД	71
ПСД-244-23	Бортовой камень	72
ПСД-244-23	Установка дорожных знаков	73
ПСД-244-23	Искусственная неровность	74

## Состав проектной документации

Номер тома	Обозначение	Наименование	Примечание
1	АД	«Пояснительная записка, графическая часть»	
2	СМ	«Смета на ремонт»	

## ТЕХНИЧЕСКОЕ ЗАДАНИЕ

### на разработку проектных документов на ремонт автомобильных дорог общего пользования местного значения городского округа Иваново

#### 1. По улице 2-й Газетной (от ул. Постышева до ул. Рязанской)

Перечень основных требований	Основные данные и требования
1. Основная цель и задачи разработки документации	<p>1.1. Основная цель разработки документации состоит в обеспечении работ по ремонту объекта для поддержания бесперебойного движения транспортных средств по автомобильной дороге и безопасных условий такого движения, а также обеспечение сохранности автомобильной дороги.</p> <p>1.2. Основной задачей при разработке документации в соответствии с Федеральным законом №257-ФЗ от 08.11.2007 «Об автомобильных дорогах и о дорожной деятельности в Российской Федерации» является проектирование и обоснование комплекса работ по восстановлению транспортно-эксплуатационных характеристик автомобильной дороги, при выполнении которых не затрагиваются конструктивные и иные характеристики надежности и безопасности автомобильной дороги.</p> <p>1.3. Реализацию основных целей и задач документации обеспечить путем разработки основных проектных решений с учетом Классификации работ по капитальному ремонту, ремонту и содержанию автомобильных дорог, утвержденной приказом Министерства транспорта РФ от 16.11.2012 № 402, и требований технического регламента Таможенного союза ТР ТС 014/2011 «Безопасность автомобильных дорог».</p>
2. Основание для проектирования	2.1. Муниципальная программа «Благоустройство территорий города Иванова», утвержденная постановлением Администрации города Иванова от 30.10.2013 № 2376
3. Гарантийные сроки	3.1. Определяется документацией с учетом ОДМ 218.6.029-2017 «Рекомендации по установлению гарантийных сроков конструктивных элементов автомобильных дорог и технических средств организации дорожного движения».
4. Эксплуатационная безопасность	4.1. Проработать инженерные решения по уменьшению заторов и снижению потерь пользователей в период выполнения ремонтных работ, разработать схему организации движения при производстве работ без перерывов движения транспортного потока.
5. Обследование автомобильной дороги	<p>5.1. Определить визуальное состояние конструктивных элементов и элементов обустройства (технические средства и устройства организации и обеспечения безопасности дорожного движения, остановочные пункты маршрутных транспортных средств). Составить ведомости промеров проезжей части (с определением ширины полос движения), земляного полотна, тротуаров.</p> <p>5.2. При наличии на объекте выполнить визуальное обследование всех водопрпускных и водоотводных сооружений. Определить конструкцию, материал, размеры и состояние сооружений.</p> <p>5.3. Выполнить иные работы, обеспечивающие получение необходимых материалов, данных и сведений, достаточных для разработки проектных решений.</p> <p>5.4. Материалы обследования автомобильной дороги представить в составе пояснительной записки с составлением:</p> <ul style="list-style-type: none"> <li>• дефектной ведомости конструктивных элементов автомобильной дороги;</li> <li>• дефектной ведомости существующих элементов обустройства (технические средства и устройства организации и обеспечения безопасности дорожного движения, остановочные пункты маршрутных транспортных средств);</li> <li>• и иных ведомостей (с пикетажной привязкой).</li> </ul> <p>Примечание:</p> <ul style="list-style-type: none"> <li>• ведомости и таблицы в выполненных обследованиях, представленные более чем на одном листе, должны иметь наименование граф (столбцов), наименование ведомости и объекта на каждой странице (листе);</li> <li>• ведомости, отражающие количественные характеристики, должны иметь итоговые значения.</li> </ul>
6. Исходные данные и условия для разработки документации	<p>6.1. Действующие проекты организации дорожного движения.</p> <p>6.2. Данные диагностики автомобильных дорог общего пользования местного значения городского округа Иваново.</p> <p>6.3. Сбор иных исходных данных, необходимых для подготовки документации, выполняется Подрядчиком.</p> <p>6.4. В случае необходимости Подрядчик по доверенности представляет интересы Заказчика и обеспечивает получение согласований, необходимых для разработки проектных решений по ремонту объекта</p>
7. Основные технические параметры для разработки документации	<p>7.1. Объекты ремонта.</p> <p>1. улица 2-я Газетная.</p> <p>Категория – улицы в зонах жилой застройки.</p> <p>Начальная точка трассы – примыкание улицы Постышева.</p> <p>Конечная точка трассы – пересечение с улицей Рязанской.</p> <p>Протяженность – 206 м (подлежит уточнению в процессе проектирования).</p> <p>Ширина полос движения – 3,0...3,25 м (уточнить проектом).</p> <p>Число полос движения – 2...4 (уточнить проектом).</p> <p>Ширина пешеходной части тротуара – 2,0 м (уточнить проектом).</p>
8. Основные требования к составу и проектным решениям	<p>8.1. Состав документации:</p> <p>Том I</p> <p>Раздел 1. Пояснительная записка:</p> <p>1.1. Основание, на основе которого принято решение о разработке документации.</p> <p>1.2. Исходные данные и условия для подготовки документации на ремонт. В пояснительной записке указываются реквизиты следующих документов (задание на разработку документации, отчетная документация по результатам обследований и т.п.).</p> <p>1.3. Сведения о климатической, географической характеристике района, на территории которого предполагается осуществлять ремонт (с указанием максимальной отрицательной температуры). Сведения о климатических характеристиках должны быть достаточными для</p>

обоснования принятых проектных решений.

1.4. Сведения о существующей автомобильной дороге с указанием наименования, назначения и месторасположения начальных и конечных точек трассы объекта

1.5. Описание проведенных обследований, результатов диагностики состояния объекта ремонта.

1.6. Сведения, обосновывающие необходимость выполнения ремонтных работ.

1.7. Техничко-экономические характеристики ремонтируемого участка (категория, протяженность, основные геометрические параметры и др.).

1.8. Необходимые обоснования принятых проектных решений. Кратко обосновываются предусмотренные документацией решения по подготовительным работам, земляному полотну, дорожной одежде, искусственным сооружениям, пересечениям и примыканиям, элементам обустройства.

1.9. Справка о соответствии проектных решений действующему законодательству и нормативным требованиям.

1.10. Ведомости

Раздел 2 Графическая часть

2.1. Схема (чертеж, план) автомобильной дороги и дорожных сооружений с указанием размеров и геометрических параметров

2.2. Схема (чертеж, план) обустройства дороги техническими средствами организации дорожного движения на период эксплуатации.

2.3. Знаки индивидуального проектирования и информационные аншлаги (при необходимости).

2.4. Конструкции применяемых элементов обустройства (при необходимости).

2.5. Схема организации дорожного движения и ограждения мест производства дорожных работ

2.6. Иные графические данные.

Том II

Раздел 1. Смета на ремонт

1.1. Пояснительная записка к сметной документации. Пояснительная записка включает:

- краткую характеристику объекта;
- перечень сборников и каталогов сметных нормативов, принятых для составления сметной документации на ремонт;
- обоснование особенностей определения сметной стоимости ремонтных работ;
- другие сведения о порядке определения сметной стоимости ремонта.

1.2. Сметная документация:

- сводная ведомость объемов работ;
- сводный сметный расчет;
- локальные сметные расчеты;
- сметные расчеты на отдельные виды затрат;
- иные документы, используемые для составления сметной документации.

Примечание:

• используемые в документации материалы должны иметь ссылки на нормативные документы, которым они должны соответствовать.

• принятые проектные решения должны обосновываться действующим законодательством, нормативно-техническими документами, представлением расчетов и исключением двойного толкования.

8.2. Виды работ по ремонту принять в соответствии с Классификацией работ по капитальному ремонту, ремонту и содержанию автомобильных дорог», утвержденной приказом Министерства транспорта РФ от 16.11.2012 г. № 402, в том числе предусмотреть:

1) по земляному полотну и системе водоотвода:

- ремонт размытых и разрушенных участков автомобильных дорог, в том числе вследствие пучинообразования (при наличии на объекте);
- восстановление дренажных, защитных и укрепительных устройств, отдельных звеньев прикромочных и телескопических лотков, ливневой канализации (при необходимости);
- укрепление обочин (при наличии на объекте);

2) по дорожным одеждам:

- восстановление дорожных одежд в местах ремонта земляного полотна (при необходимости);
- укладка выравнивающего с использованием фрезерования и одного дополнительного слоя с обеспечением ровности и сцепных свойств покрытия;
- замена бордюров, устройство недостающих и ремонт бордюров по краям усовершенствованных покрытий и тротуаров;
- нанесение постоянной разметки после завершения ремонта;

3) работы по озеленению:

- восстановление живых изгородей (при наличии на объекте);
- обрезка веток для обеспечения видимости, уборка сухостоя, вырубка деревьев и кустарника с уборкой и утилизацией порубочных остатков;
- засев травами;

4) по элементам обустройства автомобильных дорог:

- восстановление дорожных информационных систем и комплексов, знаков и табло индивидуального проектирования, элементов и систем диспетчерского и автоматизированного управления дорожным движением; автономных и дистанционно управляемых знаков и табло со сменной информацией, светофорных объектов (при наличии на объекте);
- восстановление существующих переходно-скоростных полос, остановочных, посадочных площадок и автопавильонов на автобусных остановках, площадок для остановки и стоянки автомобилей;
- восстановление пешеходных переходов и ремонт тротуаров, пешеходных и велосипедных дорожек;
- восстановление электроосвещения (при необходимости);

5) прочие работы по ремонту:

- рекультивация земельных участков, временно занимаемых на период производства

	<p>работ, а также нарушенных при проведении ремонтных работ, разборка, снос, демонтаж участков автомобильных дорог и дорожных сооружений, непригодных для дальнейшего использования по целевому назначению вследствие полной или частичной утраты потребительских свойств (при необходимости);</p> <ul style="list-style-type: none"> <li>• устройство инженерно-технических систем обеспечения безопасности дорожного движения и дорожных сооружений.</li> </ul> <p>8.3. Решения по ремонту не должны ухудшать эстетический вид сооружения.</p> <p>8.4. При проектировании предусмотреть мероприятия по улучшению поверхностного и бокового водоотводов.</p> <p>8.5. Предусмотреть применение энергосберегающих технологий.</p> <p>8.6. В местах сопряжения тротуаров с проезжей частью предусмотреть устройство пандусов для передвижения маломобильных групп населения (согласовать с Заказчиком и другими заинтересованными учреждениями). На остановках общественного транспорта предусмотреть мероприятия для посадки, высадки инвалидов-колясочников (согласовать с Заказчиком и другими заинтересованными учреждениями).</p> <p>8.7. В документации обосновать применение продукции:</p> <ul style="list-style-type: none"> <li>- применить материалы, изделия, конструкции (далее - продукции) преимущественно отечественного производства, при их равной или более низкой стоимости и технико-эксплуатационных показателях, равных продукций иностранного производства</li> <li>- приоритет продукции, произведенной на территории РФ, перед продукцией иностранного производства, обеспечивается в случаях, не противоречащих международным договорам РФ;</li> <li>- продукцию импортного производства применять при технико-экономическом обосновании в сравнении с аналогичной продукцией отечественного производства, соответствующей действующим, строительным нормам, правилам, государственным стандартам и другим нормативным документам.</li> </ul> <p>8.8. Технические решения при разработке документации должны соответствовать экологическим, санитарно-гигиеническим, противопожарным и другим нормам, действующим на территории РФ, и обеспечить при эксплуатации безопасность для жизни и здоровья людей.</p> <p>8.9. Проектные решения разработать в соответствии с требованиями нормативно-технических документов, представленных в Приложении 1 настоящего задания. В случае замены нормативов, указанных в Приложении 1, необходимо применять нормативы его заменяющий.</p>
9. Требования к сметной документации	<p>9.1. Структуру, состав и формы сметной документации принять в соответствии с МДС 81-35.2004 «Методика определения стоимости строительной продукции на территории Российской Федерации» и МДС 81-36.2004 «Указания по применению федеральных единичных расценок на строительные и специальные строительные работы (ФЕР-2001)» и иными нормативными документами, вошедшими в федеральный реестр сметных нормативов.</p> <p>9.2. Сметную документацию составить с применением базисно-индексного метода и цен, сложившихся ко времени составления сметной документации.</p> <p>9.3. При разработке сметной документации использовать сметно-нормативную базу, включенную в федеральный реестр сметных нормативов, подлежащих применению при определении сметной стоимости объектов капитального строительства, строительство которых планируется осуществить с привлечением средств федерального бюджета;</p> <p>9.4. При разработке сметной документации использовать программный комплекс, прошедший подтверждение соответствия в порядке, установленном действующим законодательством.</p> <p>9.5. В соответствующие главы сметной документации включить все необходимые затраты в соответствии с МДС 81-35.2004 «Методика определения стоимости строительной продукции на территории Российской Федерации» (при необходимости по согласованию с Заказчиком).</p> <p>9.6. За итогами сводного сметного расчета стоимости ремонта справочно указать: возвратные суммы, учитывающие стоимость материалов и деталей, полученных от разборки конструкций, сноса и переноса некапитальных зданий и сооружений, в случае если эти материалы и детали не используются повторно, в размерах, определяемых расчетами.</p>
10. Требования к оформлению документации	<p>10.1. Материалы документации оформить в соответствии с государственными стандартами, регламентирующими состав и правила оформления проектной документации.</p> <p>10.2. Применяемые на чертежах условные обозначения принять в соответствии с ГОСТ 21.207-2013 «Система проектной документации для строительства. Условные графические обозначения на чертежах автомобильных дорог».</p> <p>10.3. Представленные материалы в электронном виде должны соответствовать требованиям ГОСТ 2.051-2013 «Единая система конструкторской документации. Электронные документы. Общие положения».</p> <p>10.4. Документацию оформить подписями руководителя проектной организации и главного инженера проекта, круглой печатью проектной организации, а также справкой проектной организации о соответствии проекта требованиям действующего законодательства и заданию на проектирование.</p> <p>10.5. В составе проекта выделить в отдельные книги документацию по томам.</p>
11. Порядок разработки документации	<p>11.1. Порядок разработки документации:</p> <ol style="list-style-type: none"> <li>1) сбор исходных данных (при необходимости);</li> <li>2) выполнение обследований;</li> <li>3) предоставление Заказчику в печатном виде и в электронном виде материалов обследований на рассмотрение;</li> <li>4) разработка вариантов проектных решений с экономическим обоснованием по каждому варианту;</li> <li>5) представление проектных решений на согласование Заказчику;</li> <li>6) разработка документации на основании выбранных и согласованных Заказчиком технических решений, принятых к разработке;</li> <li>7) передача в печатном виде и в электронном виде разработанной документации на рассмотрение Заказчику;</li> <li>8) устранение замечаний по результатам рассмотрения документации у Заказчика;</li> <li>9) передача документации Заказчику в полном объеме с внесенной корректировкой по замечаниям Заказчика.</li> </ol>
12. Согласование и проверка документации	<p>12.1. Подрядчик при необходимости осуществляет все необходимые для проектирования согласования с Департаментом дорожного хозяйства и транспорта Ивановской области, владельцами коммуникаций, проходящих в зоне ремонта, со службами санэпиднадзора, с экологическими службами и со всеми заинтересованными физическими и юридическими лицами.</p> <p>12.2. Подача документации в органы государственной экспертизы для проверки достоверности определения сметной стоимости ремонта объектов осуществляется Заказчиком в сроки,</p>



	<p>определенные Заказчиком.</p> <p>12.3. Подрядчик участвует в обеспечении получения Заказчиком положительного заключения по проверке достоверности определения сметной стоимости ремонта объектов.</p> <p>12.4. Подрядчик защищает сметную стоимость в органах государственной экспертизы, устраняет замечания с обязательным согласованием с Заказчиком изменений, вносимых в документацию.</p> <p>12.5. Подрядчик в обязательном порядке предоставляет Заказчику на согласование изменения, вносимые в документацию, включая первичную, и, в случае получения отрицательного заключения, последующие экспертизы.</p> <p>12.6. Внесение несогласованных с Заказчиком изменений в документацию по замечаниям органов государственной экспертизы или по иным причинам не допускается.</p> <p>12.7. При получении замечаний или отрицательного заключения государственной экспертизы по достоверности определения сметной стоимости объекта, Подрядчик обязан устранить замечания, выявленные в результате государственной экспертизы, безвозмездно в установленные Заказчиком сроки.</p> <p>12.8. В случае не устранения замечаний государственной экспертизы, повторная экспертиза проводится за счет средств Подрядчика.</p> <p>12.9. Подрядчик обязуется участвовать без дополнительной оплаты:</p> <ul style="list-style-type: none"> <li>- при рассмотрении документации Заказчиком в установленном им порядке;</li> <li>- во всех совещаниях, проводимых Заказчиком и/или органами государственной экспертизы при рассмотрении документации, проектных решений, сметной стоимости и прочих вопросов, связанных с документацией в течение всего срока разработки документации, защиты документации в органах государственной экспертизы и всего гарантийного срока документации.</li> <li>- представлять пояснения, документы и обоснования по требованию Заказчика и органов государственной экспертизы;</li> <li>- вносить в документацию по результатам рассмотрения у Заказчика и органов государственной экспертизы изменения и дополнения, не противоречащие настоящему заданию. Ответы на замечания экспертизы оформить со сводкой замечаний;</li> <li>- участвовать в приемочной комиссии по сдаче объекта в эксплуатацию;</li> <li>- вносить изменения в документацию, проводить дополнительные согласования, необходимость которых возникла в процессе реализации документации по вине Подрядчика.</li> </ul>
13. Требования к сдаче документации	<p>13.1. Документация передается в 4-х экземплярах в переплетенном виде и в 2-х экземплярах на электронном носителе (CD/DVD) в следующих форматах:</p> <ul style="list-style-type: none"> <li>• чертежи, планы, схемы – с использованием программного комплекса AutoCAD 2002-2007 с расширением *.dwg, *.pdf (в цветном варианте) и иным видом расширения по требованию Заказчика;</li> <li>• изображения, иллюстрации - *.jpg, *.pdf, *.gif;</li> <li>• текстовая часть - *.doc (*.docx), *.xls (*.xlsx), *.pdf (с возможностью копирования текста);</li> <li>• документы сторонних организаций - *.jpg, *.pdf, *.gif.</li> </ul> <p>Использование других форматов файлов согласовывается с Заказчиком дополнительно.</p> <p>13.2. Чертежи, титульные листы записок должны быть продублированы в виде отсканированных образцов документов, с подписями разработчиков и представлены в формате *.pdf. Один экземпляр должен содержать полностью все подлинники собранных материалов;</p> <p>13.3. Электронный носитель должен иметь этикетку (вкладыш) с указанием номера договора, наименований проектной организации, проектируемого объекта и разделов документации, представленных на этом диске. В корневом каталоге диска должен находиться текстовый файл содержания. Состав и содержание диска должно соответствовать комплексу документации. Каждый физический раздел комплекта (том, раздел, книга, альбом чертежей и т.п.) должен быть представлен в отдельном каталоге диска файлом (группой файлов) электронного документа. Наименование папок и файлов должны совпадать с наименованием документов, томов, разделов и чертежей. Название каталога должно соответствовать названию раздела.</p>

## 2. по улице 2-й Запрудной (от ул. Постышева до ул. Смирнова)

Перечень основных требований	Основные данные и требования
1. Основная цель и задачи разработки документации	<p>1.1. Основная цель разработки документации состоит в обеспечении работ по ремонту объекта для поддержания бесперебойного движения транспортных средств по автомобильной дороге и безопасных условий такого движения, а также обеспечение сохранности автомобильной дороги.</p> <p>1.2. Основной задачей при разработке документации в соответствии с Федеральным законом №257-ФЗ от 08.11.2007 «Об автомобильных дорогах и о дорожной деятельности в Российской Федерации» является проектирование и обоснование комплекса работ по восстановлению транспортно-эксплуатационных характеристик автомобильной дороги, при выполнении которых не затрагиваются конструктивные и иные характеристики надежности и безопасности автомобильной дороги.</p> <p>1.3. Реализацию основных целей и задач документации обеспечить путем разработки основных проектных решений с учетом Классификации работ по капитальному ремонту, ремонту и содержанию автомобильных дорог, утвержденной приказом Министерства транспорта РФ от 16.11.2012 № 402, и требований технического регламента Таможенного союза ТР ТС 014/2011 «Безопасность автомобильных дорог».</p>
2. Основание для проектирования	2.1. Муниципальная программа «Благоустройство территорий города Иванова», утвержденная постановлением Администрации города Иванова от 30.10.2013 № 2376
3. Гарантийные сроки	3.1. Определяется документацией с учетом ОДМ 218.6.029-2017 «Рекомендации по установлению гарантийных сроков конструктивных элементов автомобильных дорог и технических средств организации дорожного движения».
4. Эксплуатационная безопасность	4.1. Проработать инженерные решения по уменьшению заторов и снижению потерь пользователей в период выполнения ремонтных работ, разработать схему организации движения при производстве работ без перерывов движения транспортного потока.
5. Обследование автомобильной дороги	<p>5.1. Определить визуально состояние конструктивных элементов и элементов обустройства (технические средства и устройства организации и обеспечения безопасности дорожного движения, остановочные пункты маршрутных транспортных средств). Составить ведомости промеров проезжей части (с определением ширины полос движения), земляного полотна, тротуаров.</p> <p>5.2. При наличии на объекте выполнить визуальное обследование всех водопропускных и водоотводных сооружений. Определить конструкцию, материал, размеры и состояние сооружений.</p> <p>5.3. Выполнить иные работы, обеспечивающие получение необходимых материалов, данных и сведений, достаточных для разработки проектных решений.</p> <p>5.4. Материалы обследования автомобильной дороги представить в составе пояснительной записки</p>

	<p>с составлением:</p> <ul style="list-style-type: none"> <li>• дефектной ведомости конструктивных элементов автомобильной дороги;</li> <li>• дефектной ведомости существующих элементов обустройства (технические средства и устройства организации и обеспечения безопасности дорожного движения, остановочные пункты маршрутных транспортных средств);</li> <li>• и иных ведомостей (с пикетажной привязкой).</li> </ul> <p>Примечание:</p> <ul style="list-style-type: none"> <li>• ведомости и таблицы в выполненных обследованиях, представленные более чем на одном листе, должны иметь наименование граф (столбцов), наименование ведомости и объекта на каждой странице (листе);</li> <li>• ведомости, отражающие количественные характеристики, должны иметь итоговые значения.</li> </ul>
<p>6. Исходные данные и условия для разработки документации</p>	<p>6.1. Действующие проекты организации дорожного движения.  6.2. Данные диагностики автомобильных дорог общего пользования местного значения городского округа Иваново.  6.3. Сбор иных исходных данных, необходимых для подготовки документации, выполняется Подрядчиком.  6.4. В случае необходимости Подрядчик по доверенности представляет интересы Заказчика и обеспечивает получение согласований, необходимых для разработки проектных решений по ремонту объекта</p>
<p>7. Основные технические параметры для разработки документации</p>	<p>7.1. Объекты ремонта.  1. улица 2-я Запрудная.  Категория – улицы в зонах жилой застройки.  Начальная точка трассы – примыкание улицы Постышева.  Конечная точка трассы – пересечение с улицей Смирнова.  Протяженность – 477 м (подлежит уточнению в процессе проектирования).  Ширина полос движения – 3,0...3,25 м (уточнить проектом).  Число полос движения – 2...4 (уточнить проектом).  Ширина пешеходной части тротуара – 2,0 м (уточнить проектом).</p>
<p>8. Основные требования к составу и проектным решениям</p>	<p>8.1. Состав документации:</p> <p>Том I</p> <p>Раздел 1. Пояснительная записка:</p> <p>1.1. Основание, на основе которого принято решение о разработке документации.  1.2. Исходные данные и условия для подготовки документации на ремонт. В пояснительной записке указываются реквизиты следующих документов (задание на разработку документации, отчетная документация по результатам обследований и т.п.).  1.3. Сведения о климатической, географической характеристике района, на территории которого предполагается осуществлять ремонт (с указанием максимальной отрицательной температуры). Сведения о климатических характеристиках должны быть достаточными для обоснования принятых проектных решений.  1.4. Сведения о существующей автомобильной дороге с указанием наименования, назначения и месторасположения начальных и конечных точек трассы объекта  1.5. Описание проведенных обследований, результатов диагностики состояния объекта ремонта.  1.6. Сведения, обосновывающие необходимость выполнения ремонтных работ.  1.7. Техничко-экономические характеристики ремонтируемого участка (категория, протяженность, основные геометрические параметры и др.).  1.8. Необходимые обоснования принятых проектных решений. Кратко обосновываются предусмотренные документацией решения по подготовительным работам, земляному полотну, дорожной одежде, искусственным сооружениям, пересечениям и примыканиям, элементам обустройства.  1.11. Справка о соответствии проектных решений действующему законодательству и нормативным требованиям.  1.12. Ведомости</p> <p>Раздел 2 Графическая часть</p> <p>2.7. Схема (чертеж, план) автомобильной дороги и дорожных сооружений с указанием размеров и геометрических параметров  2.8. Схема (чертеж, план) обустройства дороги техническими средствами организации дорожного движения на период эксплуатации.  2.9. Знаки индивидуального проектирования и информационные аншлаги (при необходимости).  2.10. Конструкции применяемых элементов обустройства (при необходимости).  2.11. Схема организации дорожного движения и ограждения мест производства дорожных работ  2.12. Иные графические данные.</p> <p>Том II</p> <p>Раздел 1. Смета на ремонт</p> <p>1.1. Пояснительная записка к сметной документации. Пояснительная записка включает:</p> <ul style="list-style-type: none"> <li>• краткую характеристику объекта;</li> <li>• перечень сборников и каталогов сметных нормативов, принятых для составления сметной документации на ремонт;</li> <li>• обоснование особенностей определения сметной стоимости ремонтных работ;</li> <li>• другие сведения о порядке определения сметной стоимости ремонта.</li> </ul> <p>1.2. Сметная документация:</p> <ul style="list-style-type: none"> <li>• сводная ведомость объемов работ;</li> <li>• сводный сметный расчет;</li> <li>• локальные сметные расчеты;</li> <li>• сметные расчеты на отдельные виды затрат;</li> <li>• иные документы, используемые для составления сметной документации.</li> </ul> <p>Примечание:</p> <ul style="list-style-type: none"> <li>• используемые в документации материалы должны иметь ссылки на нормативные документы, которым они должны соответствовать.</li> <li>• принятые проектные решения должны обосновываться действующим законодательством,</li> </ul>

	<p>нормативно-техническими документами, представлением расчетов и исключением двойного толкования.</p> <p>8.2. Виды работ по ремонту принять в соответствии с Классификацией работ по капитальному ремонту, ремонту и содержанию автомобильных дорог», утвержденной приказом Министерства транспорта РФ от 16.11.2012 г. № 402, в том числе предусмотреть:</p> <ol style="list-style-type: none"> <li>1) по земляному полотну и системе водоотвода: <ul style="list-style-type: none"> <li>• ремонт размытых и разрушенных участков автомобильных дорог, в том числе вследствие пучинообразования (при наличии на объекте);</li> <li>• восстановление дренажных, защитных и укрепительных устройств, отдельных звеньев прикромочных и телескопических лотков, ливневой канализации (при необходимости);</li> <li>• укрепление обочин (при наличии на объекте);</li> </ul> </li> <li>2) по дорожным одеждам: <ul style="list-style-type: none"> <li>• восстановление дорожных одежд в местах ремонта земляного полотна (при необходимости);</li> <li>• укладка выравнивающего с использованием фрезерования и одного дополнительного слоя с обеспечением ровности и сцепных свойств покрытия;</li> <li>• замена бордюров, устройство недостающих и ремонт бордюров по краям усовершенствованных покрытий и тротуаров;</li> <li>• нанесение постоянной разметки после завершения ремонта;</li> </ul> </li> <li>3) работы по озеленению: <ul style="list-style-type: none"> <li>• восстановление живых изгородей (при наличии на объекте);</li> <li>• обрезка веток для обеспечения видимости, уборка сухостоя, вырубка деревьев и кустарника с уборкой и утилизацией порубочных остатков;</li> <li>• засев травами;</li> </ul> </li> <li>4) по элементам обустройства автомобильных дорог: <ul style="list-style-type: none"> <li>• восстановление дорожных информационных систем и комплексов, знаков и табло индивидуального проектирования, элементов и систем диспетчерского и автоматизированного управления дорожным движением; автономных и дистанционно управляемых знаков и табло со сменной информацией, светофорных объектов (при наличии на объекте);</li> <li>• восстановление существующих переходно-скоростных полос, остановочных, посадочных площадок и автопавильонов на автобусных остановках, площадок для остановки и стоянки автомобилей;</li> <li>• восстановление пешеходных переходов и ремонт тротуаров, пешеходных и велосипедных дорожек;</li> <li>• восстановление электроосвещения (при необходимости);</li> </ul> </li> <li>5) прочие работы по ремонту: <ul style="list-style-type: none"> <li>• рекультивация земельных участков, временно занимаемых на период производства работ, а также нарушенных при проведении ремонтных работ, разборка, снос, демонтаж участков автомобильных дорог и дорожных сооружений, непригодных для дальнейшего использования по целевому назначению вследствие полной или частичной утраты потребительских свойств (при необходимости);</li> <li>• устройство инженерно-технических систем обеспечения безопасности дорожного движения и дорожных сооружений.</li> </ul> </li> </ol> <p>8.3. Решения по ремонту не должны ухудшать эстетический вид сооружений.</p> <p>8.4. При проектировании предусмотреть мероприятия по улучшению поверхностного и бокового водоотводов.</p> <p>8.5. Предусмотреть применение энергосберегающих технологий.</p> <p>8.6. В местах сопряжения тротуаров с проезжей частью предусмотреть устройство пандусов для передвижения маломобильных групп населения (согласовать с Заказчиком и другими заинтересованными учреждениями). На остановках общественного транспорта предусмотреть мероприятия для посадки, высадки инвалидов-колясочников (согласовать с Заказчиком и другими заинтересованными учреждениями).</p> <p>8.7. В документации обосновать применение продукции:</p> <ul style="list-style-type: none"> <li>- применить материалы, изделия, конструкции (далее - продукция) преимущественно отечественного производства, при их равной или более низкой стоимости и технико-эксплуатационных показателях, равных продукций иностранного производства</li> <li>- приоритет продукции, произведенной на территории РФ, перед продукцией иностранного производства, обеспечивается в случаях, не противоречащих международным договорам РФ;</li> <li>- продукцию импортного производства применять при технико-экономическом обосновании в сравнении с аналогичной продукцией отечественного производства, соответствующей действующим, строительным нормам, правилам, государственным стандартам и другим нормативным документам.</li> </ul> <p>8.8. Технические решения при разработке документации должны соответствовать экологическим, санитарно-гигиеническим, противопожарным и другим нормам, действующим на территории РФ, и обеспечить при эксплуатации безопасность для жизни и здоровья людей.</p> <p>8.9. Проектные решения разработать в соответствии с требованиями нормативно-технических документов, представленных в Приложении 1 настоящего задания. В случае замены нормативов, указанных в Приложении 1, необходимо применять норматив его заменяющий.</p>
9. Требования к сметной документации	<p>9.1. Структуру, состав и формы сметной документации принять в соответствии с МДС 81-35.2004 «Методика определения стоимости строительной продукции на территории Российской Федерации» и МДС 81-36.2004 «Указания по применению федеральных единичных расценок на строительные и специальные строительные работы (ФЕР-2001)» и иными нормативными документами, вошедшими в федеральный реестр сметных нормативов.</p> <p>9.2. Сметную документацию составить с применением базисно-индексного метода и цен, сложившихся ко времени составления сметной документации.</p> <p>9.3. При разработке сметной документации использовать сметно-нормативную базу, включенную в федеральный реестр сметных нормативов, подлежащих применению при определении сметной стоимости объектов капитального строительства, строительство которых планируется осуществить с привлечением средств федерального бюджета;</p> <p>9.4. При разработке сметной документации использовать программный комплекс, прошедший подтверждение соответствия в порядке, установленном действующим законодательством.</p> <p>9.5. В соответствующие главы сметной документации включить все необходимые затраты в соответствии с МДС 81-35.2004 «Методика определения стоимости строительной продукции на</p>

	<p>территории Российской Федерации» (при необходимости по согласованию с Заказчиком).</p> <p>9.6. За итогами сводного сметного расчета стоимости ремонта справочно указать: возвратные суммы, учитывающие стоимость материалов и деталей, полученных от разборки конструкций, сноса и переноса некапитальных зданий и сооружений, в случае если эти материалы и детали не используются повторно, в размерах, определяемых расчетами.</p>
10. Требования к оформлению документации	<p>10.1. Материалы документации оформить в соответствии с государственными стандартами, регламентирующими состав и правила оформления проектной документации.</p> <p>10.2. Применяемые на чертежах условные обозначения принять в соответствии с ГОСТ 21.207-2013 «Система проектной документации для строительства. Условные графические обозначения на чертежах автомобильных дорог».</p> <p>10.3. Представленные материалы в электронном виде должны соответствовать требованиям ГОСТ 2.051-2013 «Единая система конструкторской документации. Электронные документы. Общие положения».</p> <p>10.4. Документацию оформить подписями руководителя проектной организации и главного инженера проекта, круглой печатью проектной организации, а также справкой проектной организации о соответствии проекта требованиям действующего законодательства и заданию на проектирование.</p> <p>10.5. В составе проекта выделить в отдельные книги документацию по томам.</p>
11. Порядок разработки документации	<p>11.1. Порядок разработки документации:</p> <ol style="list-style-type: none"> <li>10) сбор исходных данных (при необходимости);</li> <li>11) выполнение обследований;</li> <li>12) предоставление Заказчику в печатном виде и в электронном виде материалов обследований на рассмотрение;</li> <li>13) разработка вариантов проектных решений с экономическим обоснованием по каждому варианту;</li> <li>14) представление проектных решений на согласование Заказчику;</li> <li>15) разработка документации на основании выбранных и согласованных Заказчиком технических решений, принятых к разработке;</li> <li>16) передача в печатном виде и в электронном виде разработанной документации на рассмотрение Заказчику;</li> <li>17) устранение замечаний по результатам рассмотрения документации у Заказчика;</li> <li>18) передача документации Заказчику в полном объеме с внесенной корректировкой по замечаниям Заказчика.</li> </ol>
12. Согласование и проверка документации	<p>12.1. Подрядчик при необходимости осуществляет все необходимые для проектирования согласования с Департаментом дорожного хозяйства и транспорта Ивановской области, владельцами коммуникаций, проходящих в зоне ремонта, со службами санэпиднадзора, с экологическими службами и со всеми заинтересованными физическими и юридическими лицами.</p> <p>12.2. Подача документации в органы государственной экспертизы для проверки достоверности определения сметной стоимости ремонта объектов осуществляется Заказчиком в сроки, определенные Заказчиком.</p> <p>12.3. Подрядчик участвует в обеспечении получения Заказчиком положительного заключения по проверке достоверности определения сметной стоимости ремонта объектов.</p> <p>12.4. Подрядчик защищает сметную стоимость в органах государственной экспертизы, устраняет замечания с обязательным согласованием с Заказчиком изменений, вносимых в документацию.</p> <p>12.5. Подрядчик в обязательном порядке предоставляет Заказчику на согласование изменения, вносимые в документацию, включая первичную, и, в случае получения отрицательного заключения, последующие экспертизы.</p> <p>12.6. Внесение несогласованных с Заказчиком изменений в документацию по замечаниям органов государственной экспертизы или по иным причинам не допускается.</p> <p>12.7. При получении замечаний или отрицательного заключения государственной экспертизы по достоверности определения сметной стоимости объекта, Подрядчик обязан устранить замечания, выявленные в результате государственной экспертизы, безвозмездно в установленные Заказчиком сроки.</p> <p>12.8. В случае не устранения замечаний государственной экспертизы, повторная экспертиза проводится за счет средств Подрядчика.</p> <p>12.9. Подрядчик обязуется участвовать без дополнительной оплаты:</p> <ul style="list-style-type: none"> <li>- при рассмотрении документации Заказчиком в установленном им порядке;</li> <li>- во всех совещаниях, проводимых Заказчиком и/или органами государственной экспертизы при рассмотрении документации, проектных решений, сметной стоимости и прочих вопросов, связанных с документацией в течение всего срока разработки документации, защиты документации в органах государственной экспертизы и всего гарантийного срока документации.</li> <li>- представлять пояснения, документы и обоснования по требованию Заказчика и органов государственной экспертизы;</li> <li>- вносить в документацию по результатам рассмотрения у Заказчика и органов государственной экспертизы изменения и дополнения, не противоречащие настоящему заданию. Ответы на замечания экспертизы оформить со сводкой замечаний;</li> <li>- участвовать в приемочной комиссии по сдаче объекта в эксплуатацию;</li> <li>- вносить изменения в документацию, проводить дополнительные согласования, необходимость которых возникла в процессе реализации документации по вине Подрядчика.</li> </ul>
13. Требования к сдаче документации	<p>13.1. Документация передается в 4-х экземплярах в переплетенном виде и в 2-х экземплярах на электронном носителе (CD/DVD) в следующих форматах:</p> <ul style="list-style-type: none"> <li>• чертежи, планы, схемы – с использованием программного комплекса AutoCAD 2002-2007 с расширением *.dwg, *.pdf (в цветном варианте) и иным видом расширения по требованию Заказчика;</li> <li>• изображения, иллюстрации - *.jpg, *.pdf, *.gif;</li> <li>• текстовая часть - *.doc (*.docx), *.xls (*.xlsx), *.pdf (с возможностью копирования текста);</li> <li>• документы сторонних организаций - *.jpg, *.pdf, *.gif.</li> </ul> <p>Использование других форматов файлов согласовывается с Заказчиком дополнительно.</p> <p>13.2. Чертежи, титульные листы записок должны быть продублированы в виде отсканированных образцов документов, с подписями разработчиков и представлены в формате *.pdf. Один экземпляр должен содержать полностью все подлинники собранных материалов;</p> <p>13.3. Электронный носитель должен иметь этикетку (вкладыш) с указанием номера договора, наименований проектной организации, проектируемого объекта и разделов документации, представленных на этом диске. В корневом каталоге диска должен находиться текстовый файл содержания. Состав и содержание диска должно соответствовать комплекту документации.</p>

	Каждый физический раздел комплекта (том, раздел, книга, альбом чертежей и т.п.) должен быть представлен в отдельном каталоге диска файлом (группой файлов) электронного документа. Наименование папок и файлов должны совпадать с наименованием документов, томов, разделов и чертежей. Название каталога должно соответствовать названию раздела.
--	--

### 3. По улице 4-й Сосневской (от ул. Окуловой до 5-го Проезда)

Перечень основных требований	Основные данные и требования
1. Основная цель и задачи разработки документации	1.1. Основная цель разработки документации состоит в обеспечении работ по ремонту объекта для поддержания бесперебойного движения транспортных средств по автомобильной дороге и безопасных условий такого движения, а также обеспечение сохранности автомобильной дороги. 1.2. Основной задачей при разработке документации в соответствии с Федеральным законом №257-ФЗ от 08.11.2007 «Об автомобильных дорогах и о дорожной деятельности в Российской Федерации» является проектирование и обоснование комплекса работ по восстановлению транспортно-эксплуатационных характеристик автомобильной дороги, при выполнении которых не затрагиваются конструктивные и иные характеристики надежности и безопасности автомобильной дороги. 1.3. Реализацию основных целей и задач документации обеспечить путем разработки основных проектных решений с учетом Классификации работ по капитальному ремонту, ремонту и содержанию автомобильных дорог, утвержденной приказом Министерства транспорта РФ от 16.11.2012 № 402, и требований технического регламента Таможенного союза ТР ТС 014/2011 «Безопасность автомобильных дорог».
2. Основание для проектирования	2.1. Муниципальная программа «Благоустройство территорий города Иванова», утвержденная постановлением Администрации города Иванова от 30.10.2013 № 2376
3. Гарантийные сроки	3.1. Определяется документацией с учетом ОДМ 218.6.029-2017 «Рекомендации по установлению гарантийных сроков конструктивных элементов автомобильных дорог и технических средств организации дорожного движения».
4. Эксплуатационная безопасность	4.1. Проработать инженерные решения по уменьшению заторов и снижению потерь пользователей в период выполнения ремонтных работ, разработать схему организации движения при производстве работ без перерывов движения транспортного потока.
5. Обследование автомобильной дороги	5.1. Определить визуально состояние конструктивных элементов и элементов обустройства (технические средства и устройства организации и обеспечения безопасности дорожного движения, остановочные пункты маршрутных транспортных средств). Составить ведомости промеров проезжей части (с определением ширины полос движения), земляного полотна, тротуаров. 5.2. При наличии на объекте выполнить визуальное обследование всех водопрпускных и водоотводных сооружений. Определить конструкцию, материал, размеры и состояние сооружений. 5.3. Выполнить иные работы, обеспечивающие получение необходимых материалов, данных и сведений, достаточных для разработки проектных решений. 5.4. Материалы обследования автомобильной дороги представить в составе пояснительной записки с составлением: <ul style="list-style-type: none"> <li>• дефектной ведомости конструктивных элементов автомобильной дороги;</li> <li>• дефектной ведомости существующих элементов обустройства (технические средства и устройства организации и обеспечения безопасности дорожного движения, остановочные пункты маршрутных транспортных средств);</li> <li>• и иных ведомостей (с пикетажной привязкой).</li> </ul> Примечание: <ul style="list-style-type: none"> <li>• ведомости и таблицы в выполненных обследованиях, представленные более чем на одном листе, должны иметь наименование граф (столбцов), наименование ведомости и объекта на каждой странице (листе);</li> <li>• ведомости, отражающие количественные характеристики, должны иметь итоговые значения.</li> </ul>
6. Исходные данные и условия для разработки документации	6.1. Действующие проекты организации дорожного движения. 6.2. Данные диагностики автомобильных дорог общего пользования местного значения городского округа Иваново. 6.3. Сбор иных исходных данных, необходимых для подготовки документации, выполняется Подрядчиком. 6.4. В случае необходимости Подрядчик по доверенности представляет интересы Заказчика и обеспечивает получение согласований, необходимых для разработки проектных решений по ремонту объекта
7. Основные технические параметры для разработки документации	<i>7.1. Объекты ремонта.</i> 1. улица 4-я Сосневская. <i>Категория – улицы в зонах жилой застройки.</i> <i>Начальная точка трассы – примыкание улицы Окуловой.</i> <i>Конечная точка трассы – пересечение с 5-м Проездом.</i> <i>Протяженность – 380 м (подлежит уточнению в процессе проектирования).</i> <i>Ширина полос движения – 3,0...3,25 м (уточнить проектом).</i> <i>Число полос движения – 2...4 (уточнить проектом).</i> <i>Ширина пешеходной части тротуара – 2,0 м (уточнить проектом).</i>
8. Основные требования к составу и проектным решениям	8.1. Состав документации: Том I Раздел 1. Пояснительная записка: 1.1. Основание, на основе которого принято решение о разработке документации. 1.2. Исходные данные и условия для подготовки документации на ремонт. В пояснительной записке указываются реквизиты следующих документов (задание на разработку документации, отчетная документация по результатам обследований и т.п.). 1.3. Сведения о климатической, географической характеристике района, на территории которого предполагается осуществлять ремонт (с указанием максимальной отрицательной температуры). Сведения о климатических характеристиках должны быть достаточными для обоснования принятых проектных решений. 1.4. Сведения о существующей автомобильной дороге с указанием наименования, назначения и месторасположения начальных и конечных точек трассы объекта 1.5. Описание проведенных обследований, результатов диагностики состояния объекта ремонта. 1.6. Сведения, обосновывающие необходимость выполнения ремонтных работ.

1.7. Техничко-экономические характеристики ремонтируемого участка (категория, протяженность, основные геометрические параметры и др.).

1.8. Необходимые обоснования принятых проектных решений. Кратко обосновываются предусмотренные документацией решения по подготовительным работам, земляному полотну, дорожной одежде, искусственным сооружениям, пересечениям и примыканиям, элементам обустройства.

1.13. Справка о соответствии проектных решений действующему законодательству и нормативным требованиям.

1.14. Ведомости

Раздел 2 Графическая часть

2.13. Схема (чертеж, план) автомобильной дороги и дорожных сооружений с указанием размеров и геометрических параметров

2.14. Схема (чертеж, план) обустройства дороги техническими средствами организации дорожного движения на период эксплуатации.

2.15. Знаки индивидуального проектирования и информационные аншлаги (при необходимости).

2.16. Конструкции применяемых элементов обустройства (при необходимости).

2.17. Схема организации дорожного движения и ограждения мест производства дорожных работ

2.18. Иные графические данные.

Том II

Раздел 1. Смета на ремонт

1.1. Пояснительная записка к сметной документации. Пояснительная записка включает:

- краткую характеристику объекта;
- перечень сборников и каталогов сметных нормативов, принятых для составления сметной документации на ремонт;

- обоснование особенностей определения сметной стоимости ремонтных работ;
- другие сведения о порядке определения сметной стоимости ремонта.

1.2. Сметная документация:

- сводная ведомость объемов работ;

- сводный сметный расчет;

- локальные сметные расчеты;

- сметные расчеты на отдельные виды затрат;

- иные документы, используемые для составления сметной документации.

Примечание:

- используемые в документации материалы должны иметь ссылки на нормативные документы, которым они должны соответствовать.

- принятые проектные решения должны обосновываться действующим законодательством, нормативно-техническими документами, представлением расчетов и исключением двойного толкования.

8.2. Виды работ по ремонту принять в соответствии с Классификацией работ по капитальному ремонту, ремонту и содержанию автомобильных дорог», утвержденной приказом Министерства транспорта РФ от 16.11.2012 г. № 402, в том числе предусмотреть:

1) по земляному полотну и системе водоотвода:

- ремонт размытых и разрушенных участков автомобильных дорог, в том числе вследствие пучинообразования (при наличии на объекте);

- восстановление дренажных, защитных и укрепительных устройств, отдельных звеньев прикромочных и телескопических лотков, ливневой канализации (при необходимости);

- укрепление обочин (при наличии на объекте);

2) по дорожным одеждам:

- восстановление дорожных одежд в местах ремонта земляного полотна (при необходимости);

- укладка выравнивающего с использованием фрезерования и одного дополнительного слоя с обеспечением ровности и сцепных свойств покрытия;

- замена бордюров, устройство недостающих и ремонт бордюров по краям усовершенствованных покрытий и тротуаров;

- нанесение постоянной разметки после завершения ремонта;

3) работы по озеленению:

- восстановление живых изгородей (при наличии на объекте);

- обрезка веток для обеспечения видимости, уборка сухостоя, вырубка деревьев и кустарника с уборкой и утилизацией порубочных остатков;

- засев травами;

4) по элементам обустройства автомобильных дорог:

- восстановление дорожных информационных систем и комплексов, знаков и табло индивидуального проектирования, элементов и систем диспетчерского и автоматизированного управления дорожным движением; автономных и дистанционно управляемых знаков и табло со сменной информацией, светофорных объектов (при наличии на объекте);

- восстановление существующих переходно-скоростных полос, остановочных, посадочных площадок и автопавильонов на автобусных остановках, площадок для остановки и стоянки автомобилей;

- восстановление пешеходных переходов и ремонт тротуаров, пешеходных и велосипедных дорожек;

- восстановление электроосвещения (при необходимости);

5) прочие работы по ремонту:

- рекультивация земельных участков, временно занимаемых на период производства работ, а также нарушенных при проведении ремонтных работ, разборка, снос, демонтаж участков автомобильных дорог и дорожных сооружений, непригодных для дальнейшего использования по целевому назначению вследствие полной или частичной утраты потребительских свойств (при необходимости);

- устройство инженерно-технических систем обеспечения безопасности дорожного движения и дорожных сооружений.

	<p>8.3. Решения по ремонту не должны ухудшать эстетический вид сооружения.</p> <p>8.4. При проектировании предусмотреть мероприятия по улучшению поверхностного и бокового водоотводов.</p> <p>8.5. Предусмотреть применение энергосберегающих технологий.</p> <p>8.6. В местах сопряжения тротуаров с проезжей частью предусмотреть устройство пандусов для передвижения маломобильных групп населения (согласовать с Заказчиком и другими заинтересованными учреждениями). На остановках общественного транспорта предусмотреть мероприятия для посадки, высадки инвалидов-колясочников (согласовать с Заказчиком и другими заинтересованными учреждениями).</p> <p>8.7. В документации обосновать применение продукции:</p> <ul style="list-style-type: none"> <li>- применить материалы, изделия, конструкции (далее - продукция) преимущественно отечественного производства, при их равной или более низкой стоимости и технико-эксплуатационных показателях, равных продукций иностранного производства</li> <li>- приоритет продукции, произведенной на территории РФ, перед продукцией иностранного производства, обеспечивается в случаях, не противоречащих международным договорам РФ;</li> <li>- продукцию импортного производства применять при технико-экономическом обосновании в сравнении с аналогичной продукцией отечественного производства, соответствующей действующим, строительным нормам, правилам, государственным стандартам и другим нормативным документам.</li> </ul> <p>8.8. Технические решения при разработке документации должны соответствовать экологическим, санитарно-гигиеническим, противопожарным и другим нормам, действующим на территории РФ, и обеспечить при эксплуатации безопасность для жизни и здоровья людей.</p> <p>8.9. Проектные решения разработать в соответствии с требованиями нормативно-технических документов, представленных в Приложении 1 настоящего задания. В случае замены нормативов, указанных в Приложении 1, необходимо применять норматив его заменяющий.</p>
<p>9. Требования к сметной документации</p>	<p>9.1. Структуру, состав и формы сметной документации принять в соответствии с МДС 81-35.2004 «Методика определения стоимости строительной продукции на территории Российской Федерации» и МДС 81-36.2004 «Указания по применению федеральных единичных расценок на строительные и специальные строительные работы (ФЕР-2001)» и иными нормативными документами, вошедшими в федеральный реестр сметных нормативов.</p> <p>9.2. Сметную документацию составить с применением базисно-индексного метода и цен, сложившихся ко времени составления сметной документации.</p> <p>9.3. При разработке сметной документации использовать сметно-нормативную базу, включенную в федеральный реестр сметных нормативов, подлежащих применению при определении сметной стоимости объектов капитального строительства, строительство которых планируется осуществить с привлечением средств федерального бюджета;</p> <p>9.4. При разработке сметной документации использовать программный комплекс, прошедший подтверждение соответствия в порядке, установленном действующим законодательством.</p> <p>9.5. В соответствующие главы сметной документации включить все необходимые затраты в соответствии с МДС 81-35.2004 «Методика определения стоимости строительной продукции на территории Российской Федерации» (при необходимости по согласованию с Заказчиком).</p> <p>9.6. За итогами сводного сметного расчета стоимости ремонта справочно указать: возвратные суммы, учитывающие стоимость материалов и деталей, полученных от разборки конструкций, сноса и переноса некапитальных зданий и сооружений, в случае если эти материалы и детали не используются повторно, в размерах, определяемых расчетами.</p>
<p>10. Требования к оформлению документации</p>	<p>10.1. Материалы документации оформить в соответствии с государственными стандартами, регламентирующими состав и правила оформления проектной документации.</p> <p>10.2. Применяемые на чертежах условные обозначения принять в соответствии с ГОСТ 21.207-2013 «Система проектной документации для строительства. Условные графические обозначения на чертежах автомобильных дорог».</p> <p>10.3. Представленные материалы в электронном виде должны соответствовать требованиям ГОСТ 2.051-2013 «Единая система конструкторской документации. Электронные документы. Общие положения».</p> <p>10.4. Документацию оформить подписями руководителя проектной организации и главного инженера проекта, круглой печатью проектной организации, а также справкой проектной организации о соответствии проекта требованиям действующего законодательства и заданию на проектирование.</p> <p>10.5. В составе проекта выделить в отдельные книги документацию по томам.</p>
<p>11. Порядок разработки документации</p>	<p>11.1. Порядок разработки документации:</p> <ol style="list-style-type: none"> <li>19) сбор исходных данных (при необходимости);</li> <li>20) выполнение обследований;</li> <li>21) предоставление Заказчику в печатном виде и в электронном виде материалов обследований на рассмотрение;</li> <li>22) разработка вариантов проектных решений с экономическим обоснованием по каждому варианту;</li> <li>23) представление проектных решений на согласование Заказчику;</li> <li>24) разработка документации на основании выбранных и согласованных Заказчиком технических решений, принятых к разработке;</li> <li>25) передача в печатном виде и в электронном виде разработанной документации на рассмотрение Заказчику;</li> <li>26) устранение замечаний по результатам рассмотрения документации у Заказчика;</li> <li>27) передача документации Заказчику в полном объеме с внесенной корректировкой по замечаниям Заказчика.</li> </ol>
<p>12. Согласование и проверка документации</p>	<p>12.1. Подрядчик при необходимости осуществляет все необходимые для проектирования согласования с Департаментом дорожного хозяйства и транспорта Ивановской области, владельцами коммуникаций, проходящих в зоне ремонта, со службами санэпиднадзора, с экологическими службами и со всеми заинтересованными физическими и юридическими лицами.</p> <p>12.2. Подача документации в органы государственной экспертизы для проверки достоверности определения сметной стоимости ремонта объектов осуществляется Заказчиком в сроки, определенные Заказчиком.</p> <p>12.3. Подрядчик участвует в обеспечении получения Заказчиком положительного заключения по проверке достоверности определения сметной стоимости ремонта объектов.</p> <p>12.4. Подрядчик защищает сметную стоимость в органах государственной экспертизы, устраняет замечания с обязательным согласованием с Заказчиком изменений, вносимых в документацию.</p> <p>12.5. Подрядчик в обязательном порядке предоставляет Заказчику на согласование изменения,</p>

	<p>вносимые в документацию, включая первичную, и, в случае получения отрицательного заключения, последующие экспертизы.</p> <p>12.6. Внесение несогласованных с Заказчиком изменений в документацию по замечаниям органов государственной экспертизы или по иным причинам не допускается.</p> <p>12.7. При получении замечаний или отрицательного заключения государственной экспертизы по достоверности определения сметной стоимости объекта, Подрядчик обязан устранить замечания, выявленные в результате государственной экспертизы, безвозмездно в установленные Заказчиком сроки.</p> <p>12.8. В случае не устранения замечаний государственной экспертизы, повторная экспертиза проводится за счет средств Подрядчика.</p> <p>12.9. Подрядчик обязуется участвовать без дополнительной оплаты:</p> <ul style="list-style-type: none"> <li>- при рассмотрении документации Заказчиком в установленном им порядке;</li> <li>- во всех совещаниях, проводимых Заказчиком и/или органами государственной экспертизы при рассмотрении документации, проектных решений, сметной стоимости и прочих вопросов, связанных с документацией в течение всего срока разработки документации, защиты документации в органах государственной экспертизы и всего гарантийного срока документации.</li> <li>- представлять пояснения, документы и обоснования по требованию Заказчика и органов государственной экспертизы;</li> <li>- вносить в документацию по результатам рассмотрения у Заказчика и органов государственной экспертизы изменения и дополнения, не противоречащие настоящему заданию. Ответы на замечания экспертизы оформить со сводкой замечаний;</li> <li>- участвовать в приемочной комиссии по сдаче объекта в эксплуатацию;</li> <li>- вносить изменения в документацию, проводить дополнительные согласования, необходимость которых возникла в процессе реализации документации по вине Подрядчика.</li> </ul>
13. Требования к сдаче документации	<p>13.1. Документация передается в 4-х экземплярах в переплетенном виде и в 2-х экземплярах на электронном носителе (CD/DVD) в следующих форматах:</p> <ul style="list-style-type: none"> <li>• чертежи, планы, схемы – с использованием программного комплекса AutoCAD 2002-2007 с расширением *.dwg, *.pdf (в цветном варианте) и иным видом расширения по требованию Заказчика;</li> <li>• изображения, иллюстрации - *.jpg, *.pdf, *.gif;</li> <li>• текстовая часть - *.doc (*.docx), *.xls (*.xlsx), *.pdf (с возможностью копирования текста);</li> <li>• документы сторонних организаций - *.jpg, *.pdf, *.gif.</li> </ul> <p>Использование других форматов файлов согласовывается с Заказчиком дополнительно.</p> <p>13.2. Чертежи, титульные листы записок должны быть продублированы в виде отсканированных образов документов, с подписями разработчиков и представлены в формате *.pdf. Один экземпляр должен содержать полностью все подлинники собранных материалов;</p> <p>13.3. Электронный носитель должен иметь этикетку (вкладыш) с указанием номера договора, наименований проектной организации, проектируемого объекта и разделов документации, представленных на этом диске. В корневом каталоге диска должен находиться текстовый файл содержания. Состав и содержание диска должно соответствовать комплекту документации. Каждый физический раздел комплекта (том, раздел, книга, альбом чертежей и т.п.) должен быть представлен в отдельном каталоге диска файлом (группой файлов) электронного документа. Наименование папок и файлов должны совпадать с наименованием документов, томов, разделов и чертежей. Название каталога должно соответствовать названию раздела.</p>

#### 4. По улице Фурманова

Перечень основных требований	Основные данные и требования
1. Основная цель и задачи разработки документации	<p>1.1. Основная цель разработки документации состоит в обеспечении работ по ремонту объекта для поддержания бесперебойного движения транспортных средств по автомобильной дороге и безопасных условий такого движения, а также обеспечение сохранности автомобильной дороги.</p> <p>1.2. Основной задачей при разработке документации в соответствии с Федеральным законом №257-ФЗ от 08.11.2007 «Об автомобильных дорогах и о дорожной деятельности в Российской Федерации» является проектирование и обоснование комплекса работ по восстановлению транспортно-эксплуатационных характеристик автомобильной дороги, при выполнении которых не затрагиваются конструктивные и иные характеристики надежности и безопасности автомобильной дороги.</p> <p>1.3. Реализацию основных целей и задач документации обеспечить путем разработки основных проектных решений с учетом Классификации работ по капитальному ремонту, ремонту и содержанию автомобильных дорог, утвержденной приказом Министерства транспорта РФ от 16.11.2012 № 402, и требований технического регламента Таможенного союза ТР ТС 014/2011 «Безопасность автомобильных дорог».</p>
2. Основание для проектирования	2.1. Муниципальная программа «Благоустройство территорий города Иванова», утвержденная постановлением Администрации города Иванова от 30.10.2013 № 2376
3. Гарантийные сроки	3.1. Определяется документацией с учетом ОДМ 218.6.029-2017 «Рекомендации по установлению гарантийных сроков конструктивных элементов автомобильных дорог и технических средств организации дорожного движения».
4. Эксплуатационная безопасность	4.1. Проработать инженерные решения по уменьшению заторов и снижению потерь пользователей в период выполнения ремонтных работ, разработать схему организации движения при производстве работ без перерывов движения транспортного потока.
5. Обследование автомобильной дороги	<p>5.1. Определить визуально состояние конструктивных элементов и элементов обустройства (технические средства и устройства организации и обеспечения безопасности дорожного движения, остановочные пункты маршрутных транспортных средств). Составить ведомости промеров проезжей части (с определением ширины полос движения), земляного полотна, тротуаров.</p> <p>5.2. При наличии на объекте выполнить визуальное обследование всех водопропускных и водоотводных сооружений. Определить конструкцию, материал, размеры и состояние сооружений.</p> <p>5.3. Выполнить иные работы, обеспечивающие получение необходимых материалов, данных и сведений, достаточных для разработки проектных решений.</p> <p>5.4. Материалы обследования автомобильной дороги представить в составе пояснительной записки с составлением:</p> <ul style="list-style-type: none"> <li>• дефектной ведомости конструктивных элементов автомобильной дороги;</li> <li>• дефектной ведомости существующих элементов обустройства (технические средства и устройства организации и обеспечения безопасности дорожного движения, остановочные пункты маршрутных транспортных средств);</li> <li>• и иных ведомостей (с пикетажной привязкой).</li> </ul>



	<p>Примечание:</p> <ul style="list-style-type: none"> <li>• ведомости и таблицы в выполненных обследованиях, представленные более чем на одном листе, должны иметь наименование граф (столбцов), наименование ведомости и объекта на каждой странице (листе);</li> <li>• ведомости, отражающие количественные характеристики, должны иметь итоговые значения.</li> </ul>
<p>6. Исходные данные и условия для разработки документации</p>	<p>6.1. Действующие проекты организации дорожного движения.  6.2. Данные диагностики автомобильных дорог общего пользования местного значения городского округа Иваново.  6.3. Сбор иных исходных данных, необходимых для подготовки документации, выполняется Подрядчиком.  6.4. В случае необходимости Подрядчик по доверенности представляет интересы Заказчика и обеспечивает получение согласований, необходимых для разработки проектных решений по ремонту объекта</p>
<p>7. Основные технические параметры для разработки документации</p>	<p>7.1. <i>Объекты ремонта.</i>  1. <i>улица Фурманова.</i>  <i>Категория – улицы в зонах жилой застройки.</i>  <i>При проектировании уточнить начало и конец ремонтируемого участка.</i>  <i>Протяженность – 701 м (подлежит уточнению в процессе проектирования).</i>  <i>Ширина полос движения – 3,0...3,25 м (уточнить проектом).</i>  <i>Число полос движения – 2...4 (уточнить проектом).</i>  <i>Ширина пешеходной части тротуара – 2,0 м (уточнить проектом).</i></p>
<p>8. Основные требования к составу и проектным решениям</p>	<p>8.1. Состав документации:  Том I  Раздел 1. Пояснительная записка:  1.1. Основание, на основе которого принято решение о разработке документации.  1.2. Исходные данные и условия для подготовки документации на ремонт. В пояснительной записке указываются реквизиты следующих документов (задание на разработку документации, отчетная документация по результатам обследований и т.п.).  1.3. Сведения о климатической, географической характеристике района, на территории которого предполагается осуществлять ремонт (с указанием максимальной отрицательной температуры). Сведения о климатических характеристиках должны быть достаточными для обоснования принятых проектных решений.  1.4. Сведения о существующей автомобильной дороге с указанием наименования, назначения и месторасположения начальных и конечных точек трассы объекта  1.5. Описание проведенных обследований, результатов диагностики состояния объекта ремонта.  1.6. Сведения, обосновывающие необходимость выполнения ремонтных работ.  1.7. Технико-экономические характеристики ремонтируемого участка (категория, протяженность, основные геометрические параметры и др.).  1.8. Необходимые обоснования принятых проектных решений. Кратко обосновываются предусмотренные документацией решения по подготовительным работам, земляному полотну, дорожной одежде, искусственным сооружениям, пересечениям и примыканиям, элементам обустройства.  1.15. Справка о соответствии проектных решений действующему законодательству и нормативным требованиям.  1.16. Ведомости  Раздел 2 Графическая часть  2.19. Схема (чертеж, план) автомобильной дороги и дорожных сооружений с указанием размеров и геометрических параметров  2.20. Схема (чертеж, план) обустройства дороги техническими средствами организации дорожного движения на период эксплуатации.  2.21. Знаки индивидуального проектирования и информационные аншлаги (при необходимости).  2.22. Конструкции применяемых элементов обустройства (при необходимости).  2.23. Схема организации дорожного движения и ограждения мест производства дорожных работ  2.24. Иные графические данные.</p> <p>Том II  Раздел 1. Смета на ремонт  1.1. Пояснительная записка к сметной документации. Пояснительная записка включает:</p> <ul style="list-style-type: none"> <li>• краткую характеристику объекта;</li> <li>• перечень сборников и каталогов сметных нормативов, принятых для составления сметной документации на ремонт;</li> <li>• обоснование особенностей определения сметной стоимости ремонтных работ;</li> <li>• другие сведения о порядке определения сметной стоимости ремонта.</li> </ul> <p>1.2. Сметная документация:</p> <ul style="list-style-type: none"> <li>• сводная ведомость объемов работ;</li> <li>• сводный сметный расчет;</li> <li>• локальные сметные расчеты;</li> <li>• сметные расчеты на отдельные виды затрат;</li> <li>• иные документы, используемые для составления сметной документации.</li> </ul> <p>Примечание:</p> <ul style="list-style-type: none"> <li>• используемые в документации материалы должны иметь ссылки на нормативные документы, которым они должны соответствовать.</li> <li>• принятые проектные решения должны обосновываться действующим законодательством, нормативно-техническими документами, представлением расчетов и исключением двойного толкования.</li> </ul> <p>8.2. Виды работ по ремонту принять в соответствии с Классификацией работ по капитальному ремонту, ремонту и содержанию автомобильных дорог», утвержденной приказом Министерства транспорта РФ от 16.11.2012 г. № 402, в том числе предусмотреть:  1) по земляному полотну и системе водоотвода:</p>

	<ul style="list-style-type: none"> <li>• ремонт размытых и разрушенных участков автомобильных дорог, в том числе вследствие пучинообразования (при наличии на объекте);</li> <li>• восстановление дренажных, защитных и укрепительных устройств, отдельных звеньев прикромочных и телескопических лотков, ливневой канализации (при необходимости);</li> <li>• укрепление обочин (при наличии на объекте);</li> </ul> <p>2) по дорожным одеждам:</p> <ul style="list-style-type: none"> <li>• восстановление дорожных одежд в местах ремонта земляного полотна (при необходимости);</li> <li>• укладка выравнивающего с использованием фрезерования и одного дополнительного слоя с обеспечением ровности и сцепных свойств покрытия;</li> <li>• замена бордюров, устройство недостающих и ремонт бордюров по краям усовершенствованных покрытий и тротуаров;</li> <li>• нанесение постоянной разметки после завершения ремонта;</li> </ul> <p>3) работы по озеленению:</p> <ul style="list-style-type: none"> <li>• восстановление живых изгородей (при наличии на объекте);</li> <li>• обрезка веток для обеспечения видимости, уборка сухостоя, вырубка деревьев и кустарника с уборкой и утилизацией порубочных остатков;</li> <li>• засев травами;</li> </ul> <p>4) по элементам обустройства автомобильных дорог:</p> <ul style="list-style-type: none"> <li>• восстановление дорожных информационных систем и комплексов, знаков и табло индивидуального проектирования, элементов и систем диспетчерского и автоматизированного управления дорожным движением; автономных и дистанционно управляемых знаков и табло со сменной информацией, светофорных объектов (при наличии на объекте);</li> <li>• восстановление существующих переходно-скоростных полос, остановочных, посадочных площадок и автопавильонов на автобусных остановках, площадок для остановки и стоянки автомобилей;</li> <li>• восстановление пешеходных переходов и ремонт тротуаров, пешеходных и велосипедных дорожек;</li> <li>• восстановление электроосвещения (при необходимости);</li> </ul> <p>5) прочие работы по ремонту:</p> <ul style="list-style-type: none"> <li>• рекультивация земельных участков, временно занимаемых на период производства работ, а также нарушенных при проведении ремонтных работ, разборка, снос, демонтаж участков автомобильных дорог и дорожных сооружений, непригодных для дальнейшего использования по целевому назначению вследствие полной или частичной утраты потребительских свойств (при необходимости);</li> <li>• устройство инженерно-технических систем обеспечения безопасности дорожного движения и дорожных сооружений.</li> </ul> <p>8.3. Решения по ремонту не должны ухудшать эстетический вид сооружения.</p> <p>8.4. При проектировании предусмотреть мероприятия по улучшению поверхностного и бокового водоотводов.</p> <p>8.5. Предусмотреть применение энергосберегающих технологий.</p> <p>8.6. В местах сопряжения тротуаров с проезжей частью предусмотреть устройство пандусов для передвижения маломобильных групп населения (согласовать с Заказчиком и другими заинтересованными учреждениями). На остановках общественного транспорта предусмотреть мероприятия для посадки, высадки инвалидов-колясочников (согласовать с Заказчиком и другими заинтересованными учреждениями).</p> <p>8.7. В документации обосновать применение продукции:</p> <ul style="list-style-type: none"> <li>- применить материалы, изделия, конструкции (далее - продукция) преимущественно отечественного производства, при их равной или более низкой стоимости и технико-эксплуатационных показателях, равных продукций иностранного производства</li> <li>- приоритет продукции, произведенной на территории РФ, перед продукцией иностранного производства, обеспечивается в случаях, не противоречащих международным договорам РФ;</li> <li>- продукцию импортного производства применять при технико-экономическом обосновании в сравнении с аналогичной продукцией отечественного производства, соответствующей действующим, строительным нормам, правилам, государственным стандартам и другим нормативным документам.</li> </ul> <p>8.8. Технические решения при разработке документации должны соответствовать экологическим, санитарно-гигиеническим, противопожарным и другим нормам, действующим на территории РФ, и обеспечить при эксплуатации безопасность для жизни и здоровья людей.</p> <p>8.9. Проектные решения разработать в соответствии с требованиями нормативно-технических документов, представленных в Приложении 1 настоящего задания. В случае замены нормативов, указанных в Приложении 1, необходимо применять норматив его заменяющий.</p>
9. Требования к сметной документации	<p>9.1. Структуру, состав и формы сметной документации принять в соответствии с МДС 81-35.2004 «Методика определения стоимости строительной продукции на территории Российской Федерации» и МДС 81-36.2004 «Указания по применению федеральных единичных расценок на строительные и специальные строительные работы (ФЕР-2001)» и иными нормативными документами, вошедшими в федеральный реестр сметных нормативов.</p> <p>9.2. Сметную документацию составить с применением базисно-индексного метода и цен, сложившихся ко времени составления сметной документации.</p> <p>9.3. При разработке сметной документации использовать сметно-нормативную базу, включенную в федеральный реестр сметных нормативов, подлежащих применению при определении сметной стоимости объектов капитального строительства, строительство которых планируется осуществить с привлечением средств федерального бюджета;</p> <p>9.4. При разработке сметной документации использовать программный комплекс, прошедший подтверждение соответствия в порядке, установленном действующим законодательством.</p> <p>9.5. В соответствующие главы сметной документации включить все необходимые затраты в соответствии с МДС 81-35.2004 «Методика определения стоимости строительной продукции на территории Российской Федерации» (при необходимости по согласованию с Заказчиком).</p> <p>9.6. За итогами сводного сметного расчета стоимости ремонта справочно указать: возвратные суммы, учитывающие стоимость материалов и деталей, полученных от разборки конструкций, сноса и переноса некапитальных зданий и сооружений, в случае если эти материалы и детали не используются повторно, в размерах, определяемых расчетами.</p>
10. Требования к оформлению документации	10.1. Материалы документации оформить в соответствии с государственными стандартами, регламентирующими состав и правила оформления проектной документации.

	<p>10.2. Применяемые на чертежах условные обозначения принять в соответствии с ГОСТ 21.207-2013 «Система проектной документации для строительства. Условные графические обозначения на чертежах автомобильных дорог».</p> <p>10.3. Представленные материалы в электронном виде должны соответствовать требованиям ГОСТ 2.051-2013 «Единая система конструкторской документации. Электронные документы. Общие положения».</p> <p>10.4. Документацию оформить подписями руководителя проектной организации и главного инженера проекта, круглой печатью проектной организации, а также справкой проектной организации о соответствии проекта требованиям действующего законодательства и заданию на проектирование.</p> <p>10.5. В составе проекта выделить в отдельные книги документацию по томам.</p>
11. Порядок разработки документации	<p>11.1. Порядок разработки документации:</p> <ol style="list-style-type: none"> <li>28) сбор исходных данных (при необходимости);</li> <li>29) выполнение обследований;</li> <li>30) предоставление Заказчику в печатном виде и в электронном виде материалов обследований на рассмотрение;</li> <li>31) разработка вариантов проектных решений с экономическим обоснованием по каждому варианту;</li> <li>32) представление проектных решений на согласование Заказчику;</li> <li>33) разработка документации на основании выбранных и согласованных Заказчиком технических решений, принятых к разработке;</li> <li>34) передача в печатном виде и в электронном виде разработанной документации на рассмотрение Заказчику;</li> <li>35) устранение замечаний по результатам рассмотрения документации у Заказчика;</li> <li>36) передача документации Заказчику в полном объеме с внесенной корректировкой по замечаниям Заказчика.</li> </ol>
12. Согласование и проверка документации	<p>12.1. Подрядчик при необходимости осуществляет все необходимые для проектирования согласования с Департаментом дорожного хозяйства и транспорта Ивановской области, владельцами коммуникаций, проходящих в зоне ремонта, со службами санэпиднадзора, с экологическими службами и со всеми заинтересованными физическими и юридическими лицами.</p> <p>12.2. Подача документации в органы государственной экспертизы для проверки достоверности определения сметной стоимости ремонта объектов осуществляется Заказчиком в сроки, определенные Заказчиком.</p> <p>12.3. Подрядчик участвует в обеспечении получения Заказчиком положительного заключения по проверке достоверности определения сметной стоимости ремонта объектов.</p> <p>12.4. Подрядчик защищает сметную стоимость в органах государственной экспертизы, устраняет замечания с обязательным согласованием с Заказчиком изменений, вносимых в документацию.</p> <p>12.5. Подрядчик в обязательном порядке предоставляет Заказчику на согласование изменения, вносимые в документацию, включая первичную, и, в случае получения отрицательного заключения, последующие экспертизы.</p> <p>12.6. Внесение несогласованных с Заказчиком изменений в документацию по замечаниям органов государственной экспертизы или по иным причинам не допускается.</p> <p>12.7. При получении замечаний или отрицательного заключения государственной экспертизы по достоверности определения сметной стоимости объекта, Подрядчик обязан устранить замечания, выявленные в результате государственной экспертизы, безвозмездно в установленные Заказчиком сроки.</p> <p>12.8. В случае не устранения замечаний государственной экспертизы, повторная экспертиза проводится за счет средств Подрядчика.</p> <p>12.9. Подрядчик обязуется участвовать без дополнительной оплаты:</p> <ul style="list-style-type: none"> <li>- при рассмотрении документации Заказчиком в установленном им порядке;</li> <li>- во всех совещаниях, проводимых Заказчиком и/или органами государственной экспертизы при рассмотрении документации, проектных решений, сметной стоимости и прочих вопросов, связанных с документацией в течение всего срока разработки документации, защиты документации в органах государственной экспертизы и всего гарантийного срока документации.</li> <li>- представлять пояснения, документы и обоснования по требованию Заказчика и органов государственной экспертизы;</li> <li>- вносить в документацию по результатам рассмотрения у Заказчика и органов государственной экспертизы изменения и дополнения, не противоречащие настоящему заданию. Ответы на замечания экспертизы оформить со сводкой замечаний;</li> <li>- участвовать в приемочной комиссии по сдаче объекта в эксплуатацию;</li> <li>- вносить изменения в документацию, проводить дополнительные согласования, необходимость которых возникла в процессе реализации документации по вине Подрядчика.</li> </ul>
13. Требования к сдаче документации	<p>13.1. Документация передается в 4-х экземплярах в переплетенном виде и в 2-х экземплярах на электронном носителе (CD/DVD) в следующих форматах:</p> <ul style="list-style-type: none"> <li>• чертежи, планы, схемы – с использованием программного комплекса AutoCAD 2002-2007 с расширением *.dwg, *.pdf (в цветном варианте) и иным видом расширения по требованию Заказчика;</li> <li>• изображения, иллюстрации - *.jpg, *.pdf, *.gif;</li> <li>• текстовая часть - *.doc (*.docx), *.xls (*.xlsx), *.pdf (с возможностью копирования текста);</li> <li>• документы сторонних организаций - *.jpg, *.pdf, *.gif.</li> </ul> <p>Использование других форматов файлов согласовывается с Заказчиком дополнительно.</p> <p>13.2. Чертежи, титульные листы записок должны быть продублированы в виде отсканированных образцов документов, с подписями разработчиков и представлены в формате *.pdf. Один экземпляр должен содержать полностью все подлинники собранных материалов;</p> <p>13.3. Электронный носитель должен иметь этикетку (вкладыш) с указанием номера договора, наименований проектной организации, проектируемого объекта и разделов документации, представленных на этом диске. В корневом каталоге диска должен находиться текстовый файл содержания. Состав и содержание диска должно соответствовать комплекту документации. Каждый физический раздел комплекта (том, раздел, книга, альбом чертежей и т.п.) должен быть представлен в отдельном каталоге диска файлом (группой файлов) электронного документа. Наименование папок и файлов должны совпадать с наименованием документов, томов, разделов и чертежей. Название каталога должно соответствовать названию раздела.</p>

## 5. По улице Международной

Перечень основных требований	Основные данные и требования
1. Основная цель и задачи разработки документации	<p>1.1. Основная цель разработки документации состоит в обеспечении работ по ремонту объекта для поддержания бесперебойного движения транспортных средств по автомобильной дороге и безопасных условий такого движения, а также обеспечение сохранности автомобильной дороги.</p> <p>1.2. Основной задачей при разработке документации в соответствии с Федеральным законом №257-ФЗ от 08.11.2007 «Об автомобильных дорогах и о дорожной деятельности в Российской Федерации» является проектирование и обоснование комплекса работ по восстановлению транспортно-эксплуатационных характеристик автомобильной дороги, при выполнении которых не затрагиваются конструктивные и иные характеристики надежности и безопасности автомобильной дороги.</p> <p>1.3. Реализацию основных целей и задач документации обеспечить путем разработки основных проектных решений с учетом Классификации работ по капитальному ремонту, ремонту и содержанию автомобильных дорог, утвержденной приказом Министерства транспорта РФ от 16.11.2012 № 402, и требований технического регламента Таможенного союза ТР ТС 014/2011 «Безопасность автомобильных дорог».</p>
2. Основание для проектирования	2.1. Муниципальная программа «Благоустройство территорий города Иванова», утвержденная постановлением Администрации города Иванова от 30.10.2013 № 2376
3. Гарантийные сроки	3.1. Определяется документацией с учетом ОДМ 218.6.029-2017 «Рекомендации по установлению гарантийных сроков конструктивных элементов автомобильных дорог и технических средств организации дорожного движения».
4. Эксплуатационная безопасность	4.1. Проработать инженерные решения по уменьшению заторов и снижению потерь пользователей в период выполнения ремонтных работ, разработать схему организации движения при производстве работ без перерывов движения транспортного потока.
5. Обследование автомобильной дороги	<p>5.1. Определить визуально состояние конструктивных элементов и элементов обустройства (технические средства и устройства организации и обеспечения безопасности дорожного движения, остановочные пункты маршрутных транспортных средств). Составить ведомости промеров проезжей части (с определением ширины полос движения), земляного полотна, тротуаров.</p> <p>5.2. При наличии на объекте выполнить визуальное обследование всех водопропускных и водоотводных сооружений. Определить конструкцию, материал, размеры и состояние сооружений.</p> <p>5.3. Выполнить иные работы, обеспечивающие получение необходимых материалов, данных и сведений, достаточных для разработки проектных решений.</p> <p>5.4. Материалы обследования автомобильной дороги представить в составе пояснительной записки с составлением:</p> <ul style="list-style-type: none"> <li>• дефектной ведомости конструктивных элементов автомобильной дороги;</li> <li>• дефектной ведомости существующих элементов обустройства (технические средства и устройства организации и обеспечения безопасности дорожного движения, остановочные пункты маршрутных транспортных средств);</li> <li>• и иных ведомостей (с пикетажной привязкой).</li> </ul> <p>Примечание:</p> <ul style="list-style-type: none"> <li>• ведомости и таблицы в выполненных обследованиях, представленные более чем на одном листе, должны иметь наименование граф (столбцов), наименование ведомости и объекта на каждой странице (листе);</li> <li>• ведомости, отражающие количественные характеристики, должны иметь итоговые значения.</li> </ul>
6. Исходные данные и условия для разработки документации	<p>6.1. Действующие проекты организации дорожного движения.</p> <p>6.2. Данные диагностики автомобильных дорог общего пользования местного значения городского округа Иванова.</p> <p>6.3. Сбор иных исходных данных, необходимых для подготовки документации, выполняется Подрядчиком.</p> <p>6.4. В случае необходимости Подрядчик по доверенности представляет интересы Заказчика и обеспечивает получение согласований, необходимых для разработки проектных решений по ремонту объекта</p>
7. Основные технические параметры для разработки документации	<p><i>7.1. Объекты ремонта.</i></p> <p><i>1. улица Международная.</i></p> <p><i>Категория – улицы в зонах жилой застройки.</i></p> <p><i>При проектировании уточнить начало и конец ремонтируемого участка.</i></p> <p><i>Протяженность – 317 м (подлежит уточнению в процессе проектирования).</i></p> <p><i>Ширина полос движения – 3,0...3,25 м (уточнить проектом).</i></p> <p><i>Число полос движения – 2...4 (уточнить проектом).</i></p> <p><i>Ширина пешеходной части тротуара – 2,0 м (уточнить проектом).</i></p>
8. Основные требования к составу и проектным решениям	<p>8.1. Состав документации:</p> <p>Том I</p> <p>Раздел 1. Пояснительная записка:</p> <p>1.1. Основание, на основе которого принято решение о разработке документации.</p> <p>1.2. Исходные данные и условия для подготовки документации на ремонт. В пояснительной записке указываются реквизиты следующих документов (задание на разработку документации, отчетная документация по результатам обследований и т.п.).</p> <p>1.3. Сведения о климатической, географической характеристике района, на территории которого предполагается осуществлять ремонт (с указанием максимальной отрицательной температуры). Сведения о климатических характеристиках должны быть достаточными для обоснования принятых проектных решений.</p> <p>1.4. Сведения о существующей автомобильной дороге с указанием наименования, назначения и месторасположения начальных и конечных точек трассы объекта</p> <p>1.5. Описание проведенных обследований, результатов диагностики состояния объекта ремонта.</p> <p>1.6. Сведения, обосновывающие необходимость выполнения ремонтных работ.</p> <p>1.7. Техничко-экономические характеристики ремонтируемого участка (категория, протяженность, основные геометрические параметры и др.).</p> <p>1.8. Необходимые обоснования принятых проектных решений. Кратко обосновываются предусмотренные документацией решения по подготовительным работам, земляному полотну, дорожной одежде, искусственным сооружениям, пересечениям и примыканиям, элементам обустройства.</p> <p>1.17. Справка о соответствии проектных решений действующему законодательству и</p>

нормативным требованиям.

1.18. Ведомости

Раздел 2 Графическая часть

2.25. Схема (чертеж, план) автомобильной дороги и дорожных сооружений с указанием размеров и геометрических параметров

2.26. Схема (чертеж, план) обустройства дороги техническими средствами организации дорожного движения на период эксплуатации.

2.27. Знаки индивидуального проектирования и информационные аншлаги (при необходимости).

2.28. Конструкции применяемых элементов обустройства (при необходимости).

2.29. Схема организации дорожного движения и ограждения мест производства дорожных работ

2.30. Иные графические данные.

Том II

Раздел 1. Смета на ремонт

1.1. Пояснительная записка к сметной документации. Пояснительная записка включает:

- краткую характеристику объекта;
- перечень сборников и каталогов сметных нормативов, принятых для составления сметной документации на ремонт;
- обоснование особенностей определения сметной стоимости ремонтных работ;
- другие сведения о порядке определения сметной стоимости ремонта.

1.2. Сметная документация:

- сводная ведомость объемов работ;
- сводный сметный расчет;
- локальные сметные расчеты;
- сметные расчеты на отдельные виды затрат;
- иные документы, используемые для составления сметной документации.

Примечание:

• используемые в документации материалы должны иметь ссылки на нормативные документы, которым они должны соответствовать.

• принятые проектные решения должны обосновываться действующим законодательством, нормативно-техническими документами, представлением расчетов и исключением двойного толкования.

8.2. Виды работ по ремонту принять в соответствии с Классификацией работ по капитальному ремонту, ремонту и содержанию автомобильных дорог», утвержденной приказом Министерства транспорта РФ от 16.11.2012 г. № 402, в том числе предусмотреть:

1) по земляному полотну и системе водоотвода:

- ремонт размытых и разрушенных участков автомобильных дорог, в том числе вследствие пучинообразования (при наличии на объекте);
- восстановление дренажных, защитных и укрепительных устройств, отдельных звеньев прикромочных и телескопических лотков, ливневой канализации (при необходимости);
- укрепление обочин (при наличии на объекте);

2) по дорожным одеждам:

- восстановление дорожных одежд в местах ремонта земляного полотна (при необходимости);
- укладка выравнивающего с использованием фрезерования и одного дополнительного слоя с обеспечением ровности и сцепных свойств покрытия;
- замена бордюров, устройство недостающих и ремонт бордюров по краям усовершенствованных покрытий и тротуаров;

• нанесение постоянной разметки после завершения ремонта;

3) работы по озеленению:

- восстановление живых изгородей (при наличии на объекте);
- обрезка веток для обеспечения видимости, уборка сухостоя, вырубка деревьев и кустарника с уборкой и утилизацией порубочных остатков;

• засев травами;

4) по элементам обустройства автомобильных дорог:

- восстановление дорожных информационных систем и комплексов, знаков и табло индивидуального проектирования, элементов и систем диспетчерского и автоматизированного управления дорожным движением; автономных и дистанционно управляемых знаков и табло со сменной информацией, светофорных объектов (при наличии на объекте);

• восстановление существующих переходно-скоростных полос, остановочных, посадочных площадок и автопавильонов на автобусных остановках, площадок для остановки и стоянки автомобилей;

• восстановление пешеходных переходов и ремонт тротуаров, пешеходных и велосипедных дорожек;

• восстановление электроосвещения (при необходимости);

5) прочие работы по ремонту:

- рекультивация земельных участков, временно занимаемых на период производства работ, а также нарушенных при проведении ремонтных работ, разборка, снос, демонтаж участков автомобильных дорог и дорожных сооружений, непригодных для дальнейшего использования по целевому назначению вследствие полной или частичной утраты потребительских свойств (при необходимости);

• устройство инженерно-технических систем обеспечения безопасности дорожного движения и дорожных сооружений.

8.3. Решения по ремонту не должны ухудшать эстетический вид сооружения.

8.4. При проектировании предусмотреть мероприятия по улучшению поверхностного и бокового водоотводов.

8.5. Предусмотреть применение энергосберегающих технологий.

8.6. В местах сопряжения тротуаров с проезжей частью предусмотреть устройство пандусов для передвижения маломобильных групп населения (согласовать с Заказчиком и другими заинтересованными учреждениями). На остановках общественного транспорта предусмотреть

	<p>мероприятия для посадки, высадки инвалидов-колясочников (согласовать с Заказчиком и другими заинтересованными учреждениями).</p> <p>8.7. В документации обосновать применение продукции:</p> <ul style="list-style-type: none"> <li>- применить материалы, изделия, конструкции (далее - продукции) преимущественно отечественного производства, при их равной или более низкой стоимости и технико-эксплуатационных показателях, равных продукций иностранного производства</li> <li>- приоритет продукции, произведенной на территории РФ, перед продукцией иностранного производства, обеспечивается в случаях, не противоречащих международным договорам РФ;</li> <li>- продукцию импортного производства применять при технико-экономическом обосновании в сравнении с аналогичной продукцией отечественного производства, соответствующей действующим, строительным нормам, правилам, государственным стандартам и другим нормативным документам.</li> </ul> <p>8.8. Технические решения при разработке документации должны соответствовать экологическим, санитарно-гигиеническим, противопожарным и другим нормам, действующим на территории РФ, и обеспечить при эксплуатации безопасность для жизни и здоровья людей.</p> <p>8.9. Проектные решения разработать в соответствии с требованиями нормативно-технических документов, представленных в Приложении 1 настоящего задания. В случае замены нормативов, указанных в Приложении 1, необходимо применять нормативы его заменяющий.</p>
9. Требования к сметной документации	<p>9.1. Структуру, состав и формы сметной документации принять в соответствии с МДС 81-35.2004 «Методика определения стоимости строительной продукции на территории Российской Федерации» и МДС 81-36.2004 «Указания по применению федеральных единичных расценок на строительные и специальные строительные работы (ФЕР-2001)» и иными нормативными документами, вошедшими в федеральный реестр сметных нормативов.</p> <p>9.2. Сметную документацию составить с применением базисно-индексного метода и цен, сложившихся ко времени составления сметной документации.</p> <p>9.3. При разработке сметной документации использовать сметно-нормативную базу, включенную в федеральный реестр сметных нормативов, подлежащих применению при определении сметной стоимости объектов капитального строительства, строительство которых планируется осуществить с привлечением средств федерального бюджета;</p> <p>9.4. При разработке сметной документации использовать программный комплекс, прошедший подтверждение соответствия в порядке, установленном действующим законодательством.</p> <p>9.5. В соответствующие главы сметной документации включить все необходимые затраты в соответствии с МДС 81-35.2004 «Методика определения стоимости строительной продукции на территории Российской Федерации» (при необходимости по согласованию с Заказчиком).</p> <p>9.6. За итогами сводного сметного расчета стоимости ремонта справоочно указать: возвратные суммы, учитывающие стоимость материалов и деталей, полученных от разборки конструкций, сноса и переноса некапитальных зданий и сооружений, в случае если эти материалы и детали не используются повторно, в размерах, определяемых расчетами.</p>
10. Требования к оформлению документации	<p>10.1. Материалы документации оформить в соответствии с государственными стандартами, регламентирующими состав и правила оформления проектной документации.</p> <p>10.2. Применяемые на чертежах условные обозначения принять в соответствии с ГОСТ 21.207-2013 «Система проектной документации для строительства. Условные графические обозначения на чертежах автомобильных дорог».</p> <p>10.3. Представленные материалы в электронном виде должны соответствовать требованиям ГОСТ 2.051-2013 «Единая система конструкторской документации. Электронные документы. Общие положения».</p> <p>10.4. Документацию оформить подписями руководителя проектной организации и главного инженера проекта, круглой печатью проектной организации, а также справкой проектной организации о соответствии проекта требованиям действующего законодательства и заданию на проектирование.</p> <p>10.5. В составе проекта выделить в отдельные книги документацию по томам.</p>
11. Порядок разработки документации	<p>11.1. Порядок разработки документации:</p> <ol style="list-style-type: none"> <li>37) сбор исходных данных (при необходимости);</li> <li>38) выполнение обследований;</li> <li>39) предоставление Заказчику в печатном виде и в электронном виде материалов обследований на рассмотрение;</li> <li>40) разработка вариантов проектных решений с экономическим обоснованием по каждому варианту;</li> <li>41) представление проектных решений на согласование Заказчику;</li> <li>42) разработка документации на основании выбранных и согласованных Заказчиком технических решений, принятых к разработке;</li> <li>43) передача в печатном виде и в электронном виде разработанной документации на рассмотрение Заказчику;</li> <li>44) устранение замечаний по результатам рассмотрения документации у Заказчика;</li> <li>45) передача документации Заказчику в полном объеме с внесенной корректировкой по замечаниям Заказчика.</li> </ol>
12. Согласование и проверка документации	<p>12.1. Подрядчик при необходимости осуществляет все необходимые для проектирования согласования с Департаментом дорожного хозяйства и транспорта Ивановской области, владельцами коммуникаций, проходящих в зоне ремонта, со службами санэпиднадзора, с экологическими службами и со всеми заинтересованными физическими и юридическими лицами.</p> <p>12.2. Подача документации в органы государственной экспертизы для проверки достоверности определения сметной стоимости ремонта объектов осуществляется Заказчиком в сроки, определенные Заказчиком.</p> <p>12.3. Подрядчик участвует в обеспечении получения Заказчиком положительного заключения по проверке достоверности определения сметной стоимости ремонта объектов.</p> <p>12.4. Подрядчик защищает сметную стоимость в органах государственной экспертизы, устраняет замечания с обязательным согласованием с Заказчиком изменений, вносимых в документацию.</p> <p>12.5. Подрядчик в обязательном порядке предоставляет Заказчику на согласование изменения, вносимые в документацию, включая первичную, и, в случае получения отрицательного заключения, последующие экспертизы.</p> <p>12.6. Внесение несогласованных с Заказчиком изменений в документацию по замечаниям органов государственной экспертизы или по иным причинам не допускается.</p> <p>12.7. При получении замечаний или отрицательного заключения государственной экспертизы по достоверности определения сметной стоимости объекта, Подрядчик обязан устранить замечания, выявленные в результате государственной экспертизы, безвозмездно в установленные Заказчиком</p>

	<p>сроки.</p> <p>12.8. В случае не устранения замечаний государственной экспертизы, повторная экспертиза проводится за счет средств Подрядчика.</p> <p>12.9. Подрядчик обязуется участвовать без дополнительной оплаты:</p> <ul style="list-style-type: none"> <li>- при рассмотрении документации Заказчиком в установленном им порядке;</li> <li>- во всех совещаниях, проводимых Заказчиком и/или органами государственной экспертизы при рассмотрении документации, проектных решений, сметной стоимости и прочих вопросов, связанных с документацией в течение всего срока разработки документации, защиты документации в органах государственной экспертизы и всего гарантийного срока документации.</li> <li>- представлять пояснения, документы и обоснования по требованию Заказчика и органов государственной экспертизы;</li> <li>- вносить в документацию по результатам рассмотрения у Заказчика и органов государственной экспертизы изменения и дополнения, не противоречащие настоящему заданию. Ответы на замечания экспертизы оформить со сводкой замечаний;</li> <li>- участвовать в приемочной комиссии по сдаче объекта в эксплуатацию;</li> <li>- вносить изменения в документацию, проводить дополнительные согласования, необходимость которых возникла в процессе реализации документации по вине Подрядчика.</li> </ul>
13. Требования к сдаче документации	<p>13.1. Документация передается в 4-х экземплярах в переплетенном виде и в 2-х экземплярах на электронном носителе (CD/DVD) в следующих форматах:</p> <ul style="list-style-type: none"> <li>• чертежи, планы, схемы – с использованием программного комплекса AutoCAD 2002-2007 с расширением *.dwg, *.pdf (в цветном варианте) и иным видом расширения по требованию Заказчика;</li> <li>• изображения, иллюстрации - *.jpg, *.pdf, *.gif;</li> <li>• текстовая часть - *.doc (*.docx), *.xls (*.xlsx), *.pdf (с возможностью копирования текста);</li> <li>• документы сторонних организаций - *.jpg, *.pdf, *.gif.</li> </ul> <p>Использование других форматов файлов согласовывается с Заказчиком дополнительно.</p> <p>13.2. Чертежи, титульные листы записок должны быть продублированы в виде отсканированных образцов документов, с подписями разработчиков и представлены в формате *.pdf. Один экземпляр должен содержать полностью все подлинники собранных материалов;</p> <p>13.3. Электронный носитель должен иметь этикетку (вкладыш) с указанием номера договора, наименований проектной организации, проектируемого объекта и разделов документации, представленных на этом диске. В корневом каталоге диска должен находиться текстовый файл содержания. Состав и содержание диска должно соответствовать комплекту документации. Каждый физический раздел комплекта (том, раздел, книга, альбом чертежей и т.п.) должен быть представлен в отдельном каталоге диска файлом (группой файлов) электронного документа. Наименование папок и файлов должны совпадать с наименованием документов, томов, разделов и чертежей. Название каталога должно соответствовать названию раздела.</p>

## 6. По переулку 2-му Северному

Перечень основных требований	Основные данные и требования
1. Основная цель и задачи разработки документации	<p>1.1. Основная цель разработки документации состоит в обеспечении работ по ремонту объекта для поддержания бесперебойного движения транспортных средств по автомобильной дороге и безопасных условий такого движения, а также обеспечение сохранности автомобильной дороги.</p> <p>1.2. Основной задачей при разработке документации в соответствии с Федеральным законом №257-ФЗ от 08.11.2007 «Об автомобильных дорогах и о дорожной деятельности в Российской Федерации» является проектирование и обоснование комплекса работ по восстановлению транспортно-эксплуатационных характеристик автомобильной дороги, при выполнении которых не затрагиваются конструктивные и иные характеристики надежности и безопасности автомобильной дороги.</p> <p>1.3. Реализацию основных целей и задач документации обеспечить путем разработки основных проектных решений с учетом Классификации работ по капитальному ремонту, ремонту и содержанию автомобильных дорог, утвержденной приказом Министерства транспорта РФ от 16.11.2012 № 402, и требований технического регламента Таможенного союза ТР ТС 014/2011 «Безопасность автомобильных дорог».</p>
2. Основание для проектирования	2.1. Муниципальная программа «Благоустройство территорий города Иванова», утвержденная постановлением Администрации города Иванова от 30.10.2013 № 2376
3. Гарантийные сроки	3.1. Определяется документацией с учетом ОДМ 218.6.029-2017 «Рекомендации по установлению гарантийных сроков конструктивных элементов автомобильных дорог и технических средств организации дорожного движения».
4. Эксплуатационная безопасность	4.1. Проработать инженерные решения по уменьшению заторов и снижению потерь пользователей в период выполнения ремонтных работ, разработать схему организации движения при производстве работ без перерывов движения транспортного потока.
5. Обследование автомобильной дороги	<p>5.1. Определить визуально состояние конструктивных элементов и элементов обустройства (технические средства и устройства организации и обеспечения безопасности дорожного движения, остановочные пункты маршрутных транспортных средств). Составить ведомости промеров проезжей части (с определением ширины полос движения), земляного полотна, тротуаров.</p> <p>5.2. При наличии на объекте выполнить визуальное обследование всех водопрпускных и водоотводных сооружений. Определить конструкцию, материал, размеры и состояние сооружений.</p> <p>5.3. Выполнить иные работы, обеспечивающие получение необходимых материалов, данных и сведений, достаточных для разработки проектных решений.</p> <p>5.4. Материалы обследования автомобильной дороги представить в составе пояснительной записки с составлением:</p> <ul style="list-style-type: none"> <li>• дефектной ведомости конструктивных элементов автомобильной дороги;</li> <li>• дефектной ведомости существующих элементов обустройства (технические средства и устройства организации и обеспечения безопасности дорожного движения, остановочные пункты маршрутных транспортных средств);</li> <li>• и иных ведомостей (с пикетажной привязкой).</li> </ul> <p>Примечание:</p> <ul style="list-style-type: none"> <li>• ведомости и таблицы в выполненных обследованиях, представленные более чем на одном листе, должны иметь наименование граф (столбцов), наименование ведомости и объекта на каждой странице (листе);</li> <li>• ведомости, отражающие количественные характеристики, должны иметь итоговые значения.</li> </ul>

<p>6. Исходные данные и условия для разработки документации</p>	<p>6.1. Действующие проекты организации дорожного движения.          6.2. Данные диагностики автомобильных дорог общего пользования местного значения городского округа Иваново.          6.3. Сбор иных исходных данных, необходимых для подготовки документации, выполняется Подрядчиком.          6.4. В случае необходимости Подрядчик по доверенности представляет интересы Заказчика и обеспечивает получение согласований, необходимых для разработки проектных решений по ремонту объекта</p>
<p>7. Основные технические параметры для разработки документации</p>	<p>7.1. Объекты ремонта.          1. переулок 2-й Северный.          Категория – улицы в зонах жилой застройки.          При проектировании уточнить начало и конец ремонтируемого участка.          Протяженность – 513 м (подлежит уточнению в процессе проектирования).          Ширина полос движения – 3,0...3,25 м (уточнить проектом).          Число полос движения – 2...4 (уточнить проектом).          Ширина пешеходной части тротуара – 2,0 м (уточнить проектом).</p>
<p>8. Основные требования к составу и проектным решениям</p>	<p>8.1. Состав документации:          Том I          Раздел 1. Пояснительная записка:          1.1. Основание, на основе которого принято решение о разработке документации.          1.2. Исходные данные и условия для подготовки документации на ремонт. В пояснительной записке указываются реквизиты следующих документов (задание на разработку документации, отчетная документация по результатам обследований и т.п.).          1.3. Сведения о климатической, географической характеристике района, на территории которого предполагается осуществлять ремонт (с указанием максимальной отрицательной температуры). Сведения о климатических характеристиках должны быть достаточными для обоснования принятых проектных решений.          1.4. Сведения о существующей автомобильной дороге с указанием наименования, назначения и месторасположения начальных и конечных точек трассы объекта          1.5. Описание проведенных обследований, результатов диагностики состояния объекта ремонта.          1.6. Сведения, обосновывающие необходимость выполнения ремонтных работ.          1.7. Техничко-экономические характеристики ремонтируемого участка (категория, протяженность, основные геометрические параметры и др.).          1.8. Необходимые обоснования принятых проектных решений. Кратко обосновываются предусмотренные документацией решения по подготовительным работам, земляному полотну, дорожной одежде, искусственным сооружениям, пересечениям и примыканиям, элементам обустройства.          1.9. Справка о соответствии проектных решений действующему законодательству и нормативным требованиям.          1.20. Ведомости          Раздел 2 Графическая часть          2.31. Схема (чертеж, план) автомобильной дороги и дорожных сооружений с указанием размеров и геометрических параметров          2.32. Схема (чертеж, план) обустройства дороги техническими средствами организации дорожного движения на период эксплуатации.          2.33. Знаки индивидуального проектирования и информационные аншлаги (при необходимости).          2.34. Конструкции применяемых элементов обустройства (при необходимости).          2.35. Схема организации дорожного движения и ограждения мест производства дорожных работ          2.36. Иные графические данные.           Том II          Раздел 1. Смета на ремонт          1.1. Пояснительная записка к сметной документации. Пояснительная записка включает:  <ul style="list-style-type: none"> <li>• краткую характеристику объекта;</li> <li>• перечень сборников и каталогов сметных нормативов, принятых для составления сметной документации на ремонт;</li> <li>• обоснование особенностей определения сметной стоимости ремонтных работ;</li> <li>• другие сведения о порядке определения сметной стоимости ремонта.</li> </ul>         1.2. Сметная документация:  <ul style="list-style-type: none"> <li>• сводная ведомость объемов работ;</li> <li>• сводный сметный расчет;</li> <li>• локальные сметные расчеты;</li> <li>• сметные расчеты на отдельные виды затрат;</li> <li>• иные документы, используемые для составления сметной документации.</li> </ul>         Примечание:  <ul style="list-style-type: none"> <li>• используемые в документации материалы должны иметь ссылки на нормативные документы, которым они должны соответствовать.</li> <li>• принятые проектные решения должны обосновываться действующим законодательством, нормативно-техническими документами, представлением расчетов и исключением двойного толкования.</li> </ul>         8.2. Виды работ по ремонту принять в соответствии с Классификацией работ по капитальному ремонту, ремонту и содержанию автомобильных дорог», утвержденной приказом Министерства транспорта РФ от 16.11.2012 г. № 402, в том числе предусмотреть:          1) по земляному полотну и системе водоотвода:  <ul style="list-style-type: none"> <li>• ремонт размывших и разрушенных участков автомобильных дорог, в том числе вследствие пучинообразования (при наличии на объекте);</li> <li>• восстановление дренажных, защитных и укрепительных устройств, отдельных звеньев прикромочных и телескопических лотков, ливневой канализации (при необходимости);</li> <li>• укрепление обочин (при наличии на объекте);</li> </ul>         2) по дорожным одеждам:</p>



	<ul style="list-style-type: none"> <li>• восстановление дорожных одежд в местах ремонта земляного полотна (при необходимости);</li> <li>• укладка выравнивающего с использованием фрезерования и одного дополнительного слоя с обеспечением ровности и сцепных свойств покрытия;</li> <li>• замена бордюров, устройство недостающих и ремонт бордюров по краям усовершенствованных покрытий и тротуаров;</li> <li>• нанесение постоянной разметки после завершения ремонта;</li> </ul> <p>3) работы по озеленению:</p> <ul style="list-style-type: none"> <li>• восстановление живых изгородей (при наличии на объекте);</li> <li>• обрезка веток для обеспечения видимости, уборка сухостоя, вырубка деревьев и кустарника с уборкой и утилизацией порубочных остатков;</li> <li>• засев травами;</li> </ul> <p>4) по элементам обустройства автомобильных дорог:</p> <ul style="list-style-type: none"> <li>• восстановление дорожных информационных систем и комплексов, знаков и табло индивидуального проектирования, элементов и систем диспетчерского и автоматизированного управления дорожным движением; автономных и дистанционно управляемых знаков и табло со сменной информацией, светофорных объектов (при наличии на объекте);</li> <li>• восстановление существующих переходно-скоростных полос, остановочных, посадочных площадок и автопавильонов на автобусных остановках, площадок для остановки и стоянки автомобилей;</li> <li>• восстановление пешеходных переходов и ремонт тротуаров, пешеходных и велосипедных дорожек;</li> <li>• восстановление электроосвещения (при необходимости);</li> </ul> <p>5) прочие работы по ремонту:</p> <ul style="list-style-type: none"> <li>• рекультивация земельных участков, временно занимаемых на период производства работ, а также нарушенных при проведении ремонтных работ, разборка, снос, демонтаж участков автомобильных дорог и дорожных сооружений, непригодных для дальнейшего использования по целевому назначению вследствие полной или частичной утраты потребительских свойств (при необходимости);</li> <li>• устройство инженерно-технических систем обеспечения безопасности дорожного движения и дорожных сооружений.</li> </ul> <p>8.3. Решения по ремонту не должны ухудшать эстетический вид сооружения.</p> <p>8.4. При проектировании предусмотреть мероприятия по улучшению поверхностного и бокового водоотводов.</p> <p>8.5. Предусмотреть применение энергосберегающих технологий.</p> <p>8.6. В местах сопряжения тротуаров с проезжей частью предусмотреть устройство пандусов для передвижения маломобильных групп населения (согласовать с Заказчиком и другими заинтересованными учреждениями). На остановках общественного транспорта предусмотреть мероприятия для посадки, высадки инвалидов-колясочников (согласовать с Заказчиком и другими заинтересованными учреждениями).</p> <p>8.7. В документации обосновать применение продукции:</p> <ul style="list-style-type: none"> <li>- применить материалы, изделия, конструкции (далее - продукция) преимущественно отечественного производства, при их равной или более низкой стоимости и технико-эксплуатационных показателях, равных продукций иностранного производства</li> <li>- приоритет продукции, произведенной на территории РФ, перед продукцией иностранного производства, обеспечивается в случаях, не противоречащих международным договорам РФ;</li> <li>- продукцию импортного производства применять при технико-экономическом обосновании в сравнении с аналогичной продукцией отечественного производства, соответствующей действующим, строительным нормам, правилам, государственным стандартам и другим нормативным документам.</li> </ul> <p>8.8. Технические решения при разработке документации должны соответствовать экологическим, санитарно-гигиеническим, противопожарным и другим нормам, действующим на территории РФ, и обеспечить при эксплуатации безопасность для жизни и здоровья людей.</p> <p>8.9. Проектные решения разработать в соответствии с требованиями нормативно-технических документов, представленных в Приложении 1 настоящего задания. В случае замены нормативов, указанных в Приложении 1, необходимо применять норматив его заменяющий.</p>
<p>9. Требования к сметной документации</p>	<p>9.1. Структуру, состав и формы сметной документации принять в соответствии с МДС 81-35.2004 «Методика определения стоимости строительной продукции на территории Российской Федерации» и МДС 81-36.2004 «Указания по применению федеральных единичных расценок на строительные и специальные строительные работы (ФЕР-2001)» и иными нормативными документами, вошедшими в федеральный реестр сметных нормативов.</p> <p>9.2. Сметную документацию составить с применением базисно-индексного метода и цен, сложившихся ко времени составления сметной документации.</p> <p>9.3. При разработке сметной документации использовать сметно-нормативную базу, включенную в федеральный реестр сметных нормативов, подлежащих применению при определении сметной стоимости объектов капитального строительства, строительство которых планируется осуществить с привлечением средств федерального бюджета;</p> <p>9.4. При разработке сметной документации использовать программный комплекс, прошедший подтверждение соответствия в порядке, установленном действующим законодательством.</p> <p>9.5. В соответствующие главы сметной документации включить все необходимые затраты в соответствии с МДС 81-35.2004 «Методика определения стоимости строительной продукции на территории Российской Федерации» (при необходимости по согласованию с Заказчиком).</p> <p>9.6. За итогами сводного сметного расчета стоимости ремонта справочно указать: возвратные суммы, учитывающие стоимость материалов и деталей, полученных от разборки конструкций, сноса и переноса некапитальных зданий и сооружений, в случае если эти материалы и детали не используются повторно, в размерах, определяемых расчетами.</p>
<p>10. Требования к оформлению документации</p>	<p>10.1. Материалы документации оформить в соответствии с государственными стандартами, регламентирующими состав и правила оформления проектной документации.</p> <p>10.2. Применяемые на чертежах условные обозначения принять в соответствии с ГОСТ 21.207-2013 «Система проектной документации для строительства. Условные графические обозначения на чертежах автомобильных дорог».</p> <p>10.3. Представленные материалы в электронном виде должны соответствовать требованиям ГОСТ 2.051-2013 «Единая система конструкторской документации. Электронные документы. Общие положения».</p>

	<p>10.4. Документацию оформить подписями руководителя проектной организации и главного инженера проекта, круглой печатью проектной организации, а также справкой проектной организации о соответствии проекта требованиям действующего законодательства и заданию на проектирование.</p> <p>10.5. В составе проекта выделить в отдельные книги документацию по томам.</p>
<p>11. Порядок разработки документации</p>	<p>11.1. Порядок разработки документации:</p> <p>46) сбор исходных данных (при необходимости);</p> <p>47) выполнение обследований;</p> <p>48) предоставление Заказчику в печатном виде и в электронном виде материалов обследований на рассмотрение;</p> <p>49) разработка вариантов проектных решений с экономическим обоснованием по каждому варианту;</p> <p>50) представление проектных решений на согласование Заказчику;</p> <p>51) разработка документации на основании выбранных и согласованных Заказчиком технических решений, принятых к разработке;</p> <p>52) передача в печатном виде и в электронном виде разработанной документации на рассмотрение Заказчику;</p> <p>53) устранение замечаний по результатам рассмотрения документации у Заказчика;</p> <p>54) передача документации Заказчику в полном объеме с внесенной корректировкой по замечаниям Заказчика.</p>
<p>12. Согласование и проверка документации</p>	<p>12.1. Подрядчик при необходимости осуществляет все необходимые для проектирования согласования с Департаментом дорожного хозяйства и транспорта Ивановской области, владельцами коммуникаций, проходящих в зоне ремонта, со службами санэпиднадзора, с экологическими службами и со всеми заинтересованными физическими и юридическими лицами.</p> <p>12.2. Подача документации в органы государственной экспертизы для проверки достоверности определения сметной стоимости ремонта объектов осуществляется Заказчиком в сроки, определенные Заказчиком.</p> <p>12.3. Подрядчик участвует в обеспечении получения Заказчиком положительного заключения по проверке достоверности определения сметной стоимости ремонта объектов.</p> <p>12.4. Подрядчик защищает сметную стоимость в органах государственной экспертизы, устраняет замечания с обязательным согласованием с Заказчиком изменений, вносимых в документацию.</p> <p>12.5. Подрядчик в обязательном порядке предоставляет Заказчику на согласование изменения, вносимые в документацию, включая первичную, и, в случае получения отрицательного заключения, последующие экспертизы.</p> <p>12.6. Внесение несогласованных с Заказчиком изменений в документацию по замечаниям органов государственной экспертизы или по иным причинам не допускается.</p> <p>12.7. При получении замечаний или отрицательного заключения государственной экспертизы по достоверности определения сметной стоимости объекта, Подрядчик обязан устранить замечания, выявленные в результате государственной экспертизы, безвозмездно в установленные Заказчиком сроки.</p> <p>12.8. В случае не устранения замечаний государственной экспертизы, повторная экспертиза проводится за счет средств Подрядчика.</p> <p>12.9. Подрядчик обязуется участвовать без дополнительной оплаты:</p> <ul style="list-style-type: none"> <li>- при рассмотрении документации Заказчиком в установленном им порядке;</li> <li>- во всех совещаниях, проводимых Заказчиком и/или органами государственной экспертизы при рассмотрении документации, проектных решений, сметной стоимости и прочих вопросов, связанных с документацией в течение всего срока разработки документации, защиты документации в органах государственной экспертизы и всего гарантийного срока документации.</li> <li>- представлять пояснения, документы и обоснования по требованию Заказчика и органов государственной экспертизы;</li> <li>- вносить в документацию по результатам рассмотрения у Заказчика и органов государственной экспертизы изменения и дополнения, не противоречащие настоящему заданию. Ответы на замечания экспертизы оформить со сводкой замечаний;</li> <li>- участвовать в приемочной комиссии по сдаче объекта в эксплуатацию;</li> <li>- вносить изменения в документацию, проводить дополнительные согласования, необходимость которых возникла в процессе реализации документации по вине Подрядчика.</li> </ul>
<p>13. Требования к сдаче документации</p>	<p>13.1. Документация передается в 4-х экземплярах в переплетенном виде и в 2-х экземплярах на электронном носителе (CD/DVD) в следующих форматах:</p> <ul style="list-style-type: none"> <li>• чертежи, планы, схемы – с использованием программного комплекса AutoCAD 2002-2007 с расширением *.dwg, *.pdf (в цветном варианте) и иным видом расширения по требованию Заказчика;</li> <li>• изображения, иллюстрации - *.jpg, *.pdf, *.gif;</li> <li>• текстовая часть - *.doc (*.docx), *.xls (*.xlsx), *.pdf (с возможностью копирования текста);</li> <li>• документы сторонних организаций - *.jpg, *.pdf, *.gif.</li> </ul> <p>Использование других форматов файлов согласовывается с Заказчиком дополнительно.</p> <p>13.2. Чертежи, титульные листы записок должны быть продублированы в виде отсканированных образцов документов, с подписями разработчиков и представлены в формате *.pdf. Один экземпляр должен содержать полностью все подлинники собранных материалов;</p> <p>13.3. Электронный носитель должен иметь этикетку (вкладыш) с указанием номера договора, наименований проектной организации, проектируемого объекта и разделов документации, представленных на этом диске. В корневом каталоге диска должен находиться текстовый файл содержания. Состав и содержание диска должно соответствовать комплексу документации. Каждый физический раздел комплекта (том, раздел, книга, альбом чертежей и т.п.) должен быть представлен в отдельном каталоге диска файлом (группой файлов) электронного документа. Наименование папок и файлов должны совпадать с наименованием документов, томов, разделов и чертежей. Название каталога должно соответствовать названию раздела.</p>

**7. По улице Детской (от пер. 2-го Северного до пер. 3-го Северного)**

Перечень основных требований	Основные данные и требования
1. Основная цель и задачи разработки документации	<p>1.1. Основная цель разработки документации состоит в обеспечении работ по ремонту объекта для поддержания бесперебойного движения транспортных средств по автомобильной дороге и безопасных условий такого движения, а также обеспечение сохранности автомобильной дороги.</p> <p>1.2. Основной задачей при разработке документации в соответствии с Федеральным законом №257-ФЗ от 08.11.2007 «Об автомобильных дорогах и о дорожной деятельности в Российской Федерации» является проектирование и обоснование комплекса работ по восстановлению транспортно-эксплуатационных характеристик автомобильной дороги, при выполнении которых не затрагиваются конструктивные и иные характеристики надежности и безопасности автомобильной дороги.</p> <p>1.3. Реализацию основных целей и задач документации обеспечить путем разработки основных проектных решений с учетом Классификации работ по капитальному ремонту, ремонту и содержанию автомобильных дорог, утвержденной приказом Министерства транспорта РФ от 16.11.2012 № 402, и требований технического регламента Таможенного союза ТР ТС 014/2011 «Безопасность автомобильных дорог».</p>
2. Основание для проектирования	2.1. Муниципальная программа «Благоустройство территорий города Иванова», утвержденная постановлением Администрации города Иванова от 30.10.2013 № 2376
3. Гарантийные сроки	3.1. Определяется документацией с учетом ОДМ 218.6.029-2017 «Рекомендации по установлению гарантийных сроков конструктивных элементов автомобильных дорог и технических средств организации дорожного движения».
4. Эксплуатационная безопасность	4.1. Проработать инженерные решения по уменьшению заторов и снижению потерь пользователей в период выполнения ремонтных работ, разработать схему организации движения при производстве работ без перерывов движения транспортного потока.
5. Обследование автомобильной дороги	<p>5.1. Определить визуально состояние конструктивных элементов и элементов обустройства (технические средства и устройства организации и обеспечения безопасности дорожного движения, остановочные пункты маршрутных транспортных средств). Составить ведомости промеров проезжей части (с определением ширины полос движения), земляного полотна, тротуаров.</p> <p>5.2. При наличии на объекте выполнить визуальное обследование всех водопропускных и водоотводных сооружений. Определить конструкцию, материал, размеры и состояние сооружений.</p> <p>5.3. Выполнить иные работы, обеспечивающие получение необходимых материалов, данных и сведений, достаточных для разработки проектных решений.</p> <p>5.4. Материалы обследования автомобильной дороги представить в составе пояснительной записки с составлением:</p> <ul style="list-style-type: none"> <li>• дефектной ведомости конструктивных элементов автомобильной дороги;</li> <li>• дефектной ведомости существующих элементов обустройства (технические средства и устройства организации и обеспечения безопасности дорожного движения, остановочные пункты маршрутных транспортных средств);</li> <li>• и иных ведомостей (с пикетажной привязкой).</li> </ul> <p>Примечание:</p> <ul style="list-style-type: none"> <li>• ведомости и таблицы в выполненных обследованиях, представленные более чем на одном листе, должны иметь наименование граф (столбцов), наименование ведомости и объекта на каждой странице (листе);</li> <li>• ведомости, отражающие количественные характеристики, должны иметь итоговые значения.</li> </ul>
6. Исходные данные и условия для разработки документации	<p>6.1. Действующие проекты организации дорожного движения.</p> <p>6.2. Данные диагностики автомобильных дорог общего пользования местного значения городского округа Иванова.</p> <p>6.3. Сбор иных исходных данных, необходимых для подготовки документации, выполняется Подрядчиком.</p> <p>6.4. В случае необходимости Подрядчик по доверенности представляет интересы Заказчика и обеспечивает получение согласований, необходимых для разработки проектных решений по ремонту объекта</p>
7. Основные технические параметры для разработки документации	<p><i>7.1. Объекты ремонта.</i>  <i>1. улица Детская.</i>  <i>Категория – улицы в зонах жилой застройки.</i>  <i>Начальная точка трассы – примыкание пер.2-го Северного.</i>  <i>Конечная точка трассы – пересечение с пер. 3-м Северным.</i>  <i>Протяженность – 195 м (подлежит уточнению в процессе проектирования).</i>  <i>Ширина полос движения – 3,0...3,25 м (уточнить проектом).</i>  <i>Число полос движения – 2...4 (уточнить проектом).</i>  <i>Ширина пешеходной части тротуара – 2,0 м (уточнить проектом).</i></p>
8. Основные требования к составу и проектным решениям	<p>8.1. Состав документации:  Том I  Раздел 1. Пояснительная записка:</p> <p>1.1. Основание, на основе которого принято решение о разработке документации.</p> <p>1.2. Исходные данные и условия для подготовки документации на ремонт. В пояснительной записке указываются реквизиты следующих документов (задание на разработку документации, отчетная документация по результатам обследований и т.п.).</p> <p>1.3. Сведения о климатической, географической характеристике района, на территории которого предполагается осуществлять ремонт (с указанием максимальной отрицательной температуры). Сведения о климатических характеристиках должны быть достаточными для обоснования принятых проектных решений.</p> <p>1.4. Сведения о существующей автомобильной дороге с указанием наименования, назначения и месторасположения начальных и конечных точек трассы объекта</p> <p>1.5. Описание проведенных обследований, результатов диагностики состояния объекта ремонта.</p> <p>1.6. Сведения, обосновывающие необходимость выполнения ремонтных работ.</p> <p>1.7. Техничко-экономические характеристики ремонтируемого участка (категория, протяженность, основные геометрические параметры и др.).</p> <p>1.8. Необходимые обоснования принятых проектных решений. Кратко обосновываются предусмотренные документацией решения по подготовительным работам, земляному полотну, дорожной одежде, искусственным сооружениям, пересечениям и примыканиям, элементам обустройства.</p>

1.21. Справка о соответствии проектных решений действующему законодательству и нормативным требованиям.

1.22. Ведомости

Раздел 2 Графическая часть

2.37. Схема (чертеж, план) автомобильной дороги и дорожных сооружений с указанием размеров и геометрических параметров

2.38. Схема (чертеж, план) обустройства дороги техническими средствами организации дорожного движения на период эксплуатации.

2.39. Знаки индивидуального проектирования и информационные аншлаги (при необходимости).

2.40. Конструкции применяемых элементов обустройства (при необходимости).

2.41. Схема организации дорожного движения и ограждения мест производства дорожных работ

2.42. Иные графические данные.

Том II

Раздел 1. Смета на ремонт

1.1. Пояснительная записка к сметной документации. Пояснительная записка включает:

- краткую характеристику объекта;
- перечень сборников и каталогов сметных нормативов, принятых для составления сметной документации на ремонт;

- обоснование особенностей определения сметной стоимости ремонтных работ;

- другие сведения о порядке определения сметной стоимости ремонта.

1.2. Сметная документация:

- сводная ведомость объемов работ;

- сводный сметный расчет;

- локальные сметные расчеты;

- сметные расчеты на отдельные виды затрат;

- иные документы, используемые для составления сметной документации.

Примечание:

- используемые в документации материалы должны иметь ссылки на нормативные документы, которым они должны соответствовать.

- принятые проектные решения должны обосновываться действующим законодательством, нормативно-техническими документами, представлением расчетов и исключением двойного толкования.

8.2. Виды работ по ремонту принять в соответствии с Классификацией работ по капитальному ремонту, ремонту и содержанию автомобильных дорог, утвержденной приказом Министерства транспорта РФ от 16.11.2012 г. № 402, в том числе предусмотреть:

1) по земляному полотну и системе водоотвода:

- ремонт размытых и разрушенных участков автомобильных дорог, в том числе вследствие пучинообразования (при наличии на объекте);

- восстановление дренажных, защитных и укрепительных устройств, отдельных звеньев прикромочных и телескопических лотков, ливневой канализации (при необходимости);

- укрепление обочин (при наличии на объекте);

2) по дорожным одеждам:

- восстановление дорожных одежд в местах ремонта земляного полотна (при необходимости);

- укладка выравнивающего с использованием фрезерования и одного дополнительного слоя с обеспечением ровности и сцепных свойств покрытия;

- замена бордюров, устройство недостающих и ремонт бордюров по краям усовершенствованных покрытий и тротуаров;

- нанесение постоянной разметки после завершения ремонта;

3) работы по озеленению:

- восстановление живых изгородей (при наличии на объекте);

- обрезка веток для обеспечения видимости, уборка сухостоя, вырубка деревьев и кустарника с уборкой и утилизацией порубочных остатков;

- засев травами;

4) по элементам обустройства автомобильных дорог:

- восстановление дорожных информационных систем и комплексов, знаков и табло индивидуального проектирования, элементов и систем диспетчерского и автоматизированного управления дорожным движением; автономных и дистанционно управляемых знаков и табло со сменной информацией, светофорных объектов (при наличии на объекте);

- восстановление существующих переходно-скоростных полос, остановочных, посадочных площадок и автопавильонов на автобусных остановках, площадок для остановки и стоянки автомобилей;

- восстановление пешеходных переходов и ремонт тротуаров, пешеходных и велосипедных дорожек;

- восстановление электроосвещения (при необходимости);

5) прочие работы по ремонту:

- рекультивация земельных участков, временно занимаемых на период производства работ, а также нарушенных при проведении ремонтных работ, разборка, снос, демонтаж участков автомобильных дорог и дорожных сооружений, непригодных для дальнейшего использования по целевому назначению вследствие полной или частичной утраты потребительских свойств (при необходимости);
- устройство инженерно-технических систем обеспечения безопасности дорожного движения и дорожных сооружений.

8.3. Решения по ремонту не должны ухудшать эстетический вид сооружения.

8.4. При проектировании предусмотреть мероприятия по улучшению поверхностного и бокового водоотводов.

8.5. Предусмотреть применение энергосберегающих технологий.

8.6. В местах сопряжения тротуаров с проезжей частью предусмотреть устройство пандусов для передвижения маломобильных групп населения (согласовать с Заказчиком и другими

	<p>заинтересованными учреждениями). На остановках общественного транспорта предусмотреть мероприятия для посадки, высадки инвалидов-колясочников (согласовать с Заказчиком и другими заинтересованными учреждениями).</p> <p>8.7. В документации обосновать применение продукции:</p> <ul style="list-style-type: none"> <li>- применить материалы, изделия, конструкции (далее - продукция) преимущественно отечественного производства, при их равной или более низкой стоимости и технико-эксплуатационных показателях, равных продукций иностранного производства</li> <li>- приоритет продукции, произведенной на территории РФ, перед продукцией иностранного производства, обеспечивается в случаях, не противоречащих международным договорам РФ;</li> <li>- продукцию импортного производства применять при технико-экономическом обосновании в сравнении с аналогичной продукцией отечественного производства, соответствующей действующим, строительным нормам, правилам, государственным стандартам и другим нормативным документам.</li> </ul> <p>8.8. Технические решения при разработке документации должны соответствовать экологическим, санитарно-гигиеническим, противопожарным и другим нормам, действующим на территории РФ, и обеспечить при эксплуатации безопасность для жизни и здоровья людей.</p> <p>8.9. Проектные решения разработать в соответствии с требованиями нормативно-технических документов, представленных в Приложении 1 настоящего задания. В случае замены нормативов, указанных в Приложении 1, необходимо применять норматив его заменяющий.</p>
<p>9. Требования к сметной документации</p>	<p>9.1. Структуру, состав и формы сметной документации принять в соответствии с МДС 81-35.2004 «Методика определения стоимости строительной продукции на территории Российской Федерации» и МДС 81-36.2004 «Указания по применению федеральных единичных расценок на строительные и специальные строительные работы (ФЕР-2001)» и иными нормативными документами, вошедшими в федеральный реестр сметных нормативов.</p> <p>9.2. Сметную документацию составить с применением базисно-индексного метода и цен, сложившихся ко времени составления сметной документации.</p> <p>9.3. При разработке сметной документации использовать сметно-нормативную базу, включенную в федеральный реестр сметных нормативов, подлежащих применению при определении сметной стоимости объектов капитального строительства, строительство которых планируется осуществить с привлечением средств федерального бюджета;</p> <p>9.4. При разработке сметной документации использовать программный комплекс, прошедший подтверждение соответствия в порядке, установленном действующим законодательством.</p> <p>9.5. В соответствующие главы сметной документации включить все необходимые затраты в соответствии с МДС 81-35.2004 «Методика определения стоимости строительной продукции на территории Российской Федерации» (при необходимости по согласованию с Заказчиком).</p> <p>9.6. За итогами сводного сметного расчета стоимости ремонта справочно указать: возвратные суммы, учитывающие стоимость материалов и деталей, полученных от разборки конструкций, сноса и переноса некапитальных зданий и сооружений, в случае если эти материалы и детали не используются повторно, в размерах, определяемых расчетами.</p>
<p>10. Требования к оформлению документации</p>	<p>10.1. Материалы документации оформить в соответствии с государственными стандартами, регламентирующими состав и правила оформления проектной документации.</p> <p>10.2. Применяемые на чертежах условные обозначения принять в соответствии с ГОСТ 21.207-2013 «Система проектной документации для строительства. Условные графические обозначения на чертежах автомобильных дорог».</p> <p>10.3. Представленные материалы в электронном виде должны соответствовать требованиям ГОСТ 2.051-2013 «Единая система конструкторской документации. Электронные документы. Общие положения».</p> <p>10.4. Документацию оформить подписями руководителя проектной организации и главного инженера проекта, круглой печатью проектной организации, а также справкой проектной организации о соответствии проекта требованиям действующего законодательства и заданию на проектирование.</p> <p>10.5. В составе проекта выделить в отдельные книги документацию по томам.</p>
<p>11. Порядок разработки документации</p>	<p>11.1. Порядок разработки документации:</p> <ul style="list-style-type: none"> <li>55) сбор исходных данных (при необходимости);</li> <li>56) выполнение обследований;</li> <li>57) предоставление Заказчику в печатном виде и в электронном виде материалов обследований на рассмотрение;</li> <li>58) разработка вариантов проектных решений с экономическим обоснованием по каждому варианту;</li> <li>59) представление проектных решений на согласование Заказчику;</li> <li>60) разработка документации на основании выбранных и согласованных Заказчиком технических решений, принятых к разработке;</li> <li>61) передача в печатном виде и в электронном виде разработанной документации на рассмотрение Заказчику;</li> <li>62) устранение замечаний по результатам рассмотрения документации у Заказчика;</li> <li>63) передача документации Заказчику в полном объеме с внесенной корректировкой по замечаниям Заказчика.</li> </ul>
<p>12. Согласование и проверка документации</p>	<p>12.1. Подрядчик при необходимости осуществляет все необходимые для проектирования согласования с Департаментом дорожного хозяйства и транспорта Ивановской области, владельцами коммуникаций, проходящих в зоне ремонта, со службами санэпиднадзора, с экологическими службами и со всеми заинтересованными физическими и юридическими лицами.</p> <p>12.2. Подача документации в органы государственной экспертизы для проверки достоверности определения сметной стоимости ремонта объектов осуществляется Заказчиком в сроки, определенные Заказчиком.</p> <p>12.3. Подрядчик участвует в обеспечении получения Заказчиком положительного заключения по проверке достоверности определения сметной стоимости ремонта объектов.</p> <p>12.4. Подрядчик защищает сметную стоимость в органах государственной экспертизы, устраняет замечания с обязательным согласованием с Заказчиком изменений, вносимых в документацию.</p> <p>12.5. Подрядчик в обязательном порядке предоставляет Заказчику на согласование изменения, вносимые в документацию, включая первичную, и, в случае получения отрицательного заключения, последующие экспертизы.</p> <p>12.6. Внесение несогласованных с Заказчиком изменений в документацию по замечаниям органов государственной экспертизы или по иным причинам не допускается.</p> <p>12.7. При получении замечаний или отрицательного заключения государственной экспертизы по достоверности определения сметной стоимости объекта, Подрядчик обязан устранить замечания,</p>

	<p>выявленные в результате государственной экспертизы, безвозмездно в установленные Заказчиком сроки.</p> <p>12.8. В случае не устранения замечаний государственной экспертизы, повторная экспертиза проводится за счет средств Подрядчика.</p> <p>12.9. Подрядчик обязуется участвовать без дополнительной оплаты:</p> <ul style="list-style-type: none"> <li>- при рассмотрении документации Заказчиком в установленном им порядке;</li> <li>- во всех совещаниях, проводимых Заказчиком и/или органами государственной экспертизы при рассмотрении документации, проектных решений, сметной стоимости и прочих вопросов, связанных с документацией в течение всего срока разработки документации, защиты документации в органах государственной экспертизы и всего гарантийного срока документации.</li> <li>- представлять пояснения, документы и обоснования по требованию Заказчика и органов государственной экспертизы;</li> <li>- вносить в документацию по результатам рассмотрения у Заказчика и органов государственной экспертизы изменения и дополнения, не противоречащие настоящему заданию. Ответы на замечания экспертизы оформить со сводкой замечаний;</li> <li>- участвовать в приемочной комиссии по сдаче объекта в эксплуатацию;</li> <li>- вносить изменения в документацию, проводить дополнительные согласования, необходимость которых возникла в процессе реализации документации по вине Подрядчика.</li> </ul>
13. Требования к сдаче документации	<p>13.1. Документация передается в 4-х экземплярах в переплетенном виде и в 2-х экземплярах на электронном носителе (CD/DVD) в следующих форматах:</p> <ul style="list-style-type: none"> <li>• чертежи, планы, схемы – с использованием программного комплекса AutoCAD 2002-2007 с расширением *.dwg, *.pdf (в цветном варианте) и иным видом расширения по требованию Заказчика;</li> <li>• изображения, иллюстрации - *.jpg, *.pdf, *.gif;</li> <li>• текстовая часть - *.doc (*.docx), *.xls (*.xlsx), *.pdf (с возможностью копирования текста);</li> <li>• документы сторонних организаций - *.jpg, *.pdf, *.gif.</li> </ul> <p>Использование других форматов файлов согласовывается с Заказчиком дополнительно.</p> <p>13.2. Чертежи, титульные листы записок должны быть продублированы в виде отсканированных образцов документов, с подписями разработчиков и представлены в формате *.pdf. Один экземпляр должен содержать полностью все подлинники собранных материалов;</p> <p>13.3. Электронный носитель должен иметь этикетку (вкладыш) с указанием номера договора, наименований проектной организации, проектируемого объекта и разделов документации, представленных на этом диске. В корневом каталоге диска должен находиться текстовый файл содержания. Состав и содержание диска должно соответствовать комплекту документации. Каждый физический раздел комплекта (том, раздел, книга, альбом чертежей и т.п.) должен быть представлен в отдельном каталоге диска файлом (группой файлов) электронного документа. Наименование папок и файлов должны совпадать с наименованием документов, томов, разделов и чертежей. Название каталога должно соответствовать названию раздела.</p>

## 8. По переулку 1-му Северному

Перечень основных требований	Основные данные и требования
1. Основная цель и задачи разработки документации	<p>1.1. Основная цель разработки документации состоит в обеспечении работ по ремонту объекта для поддержания бесперебойного движения транспортных средств по автомобильной дороге и безопасных условий такого движения, а также обеспечение сохранности автомобильной дороги.</p> <p>1.2. Основной задачей при разработке документации в соответствии с Федеральным законом №257-ФЗ от 08.11.2007 «Об автомобильных дорогах и о дорожной деятельности в Российской Федерации» является проектирование и обоснование комплекса работ по восстановлению транспортно-эксплуатационных характеристик автомобильной дороги, при выполнении которых не затрагиваются конструктивные и иные характеристики надежности и безопасности автомобильной дороги.</p> <p>1.3. Реализацию основных целей и задач документации обеспечить путем разработки основных проектных решений с учетом Классификации работ по капитальному ремонту, ремонту и содержанию автомобильных дорог, утвержденной приказом Министерства транспорта РФ от 16.11.2012 № 402, и требований технического регламента Таможенного союза ТР ТС 014/2011 «Безопасность автомобильных дорог».</p>
2. Основание для проектирования	2.1. Муниципальная программа «Благоустройство территорий города Иванова», утвержденная постановлением Администрации города Иванова от 30.10.2013 № 2376
3. Гарантийные сроки	3.1. Определяется документацией с учетом ОДМ 218.6.029-2017 «Рекомендации по установлению гарантийных сроков конструктивных элементов автомобильных дорог и технических средств организации дорожного движения».
4. Эксплуатационная безопасность	4.1. Проработать инженерные решения по уменьшению заторов и снижению потерь пользователей в период выполнения ремонтных работ, разработать схему организации движения при производстве работ без перерывов движения транспортного потока.
5. Обследование автомобильной дороги	<p>5.1. Определить визуально состояние конструктивных элементов и элементов обустройства (технические средства и устройства организации и обеспечения безопасности дорожного движения, остановочные пункты маршрутных транспортных средств). Составить ведомости промеров проезжей части (с определением ширины полос движения), земляного полотна, тротуаров.</p> <p>5.2. При наличии на объекте выполнить визуальное обследование всех водопропускных и водоотводных сооружений. Определить конструкцию, материал, размеры и состояние сооружений.</p> <p>5.3. Выполнить иные работы, обеспечивающие получение необходимых материалов, данных и сведений, достаточных для разработки проектных решений.</p> <p>5.4. Материалы обследования автомобильной дороги представить в составе пояснительной записки с составлением:</p> <ul style="list-style-type: none"> <li>• дефектной ведомости конструктивных элементов автомобильной дороги;</li> <li>• дефектной ведомости существующих элементов обустройства (технические средства и устройства организации и обеспечения безопасности дорожного движения, остановочные пункты маршрутных транспортных средств);</li> <li>• и иных ведомостей (с пикетажной привязкой).</li> </ul> <p>Примечание:</p> <ul style="list-style-type: none"> <li>• ведомости и таблицы в выполненных обследованиях, представленные более чем на одном листе, должны иметь наименование граф (столбцов), наименование ведомости и объекта на каждой странице (листе);</li> <li>• ведомости, отражающие количественные характеристики, должны иметь итоговые</li> </ul>

	значения.
6. Исходные данные и условия для разработки документации	<p>6.1. Действующие проекты организации дорожного движения.</p> <p>6.2. Данные диагностики автомобильных дорог общего пользования местного значения городского округа Иваново.</p> <p>6.3. Сбор иных исходных данных, необходимых для подготовки документации, выполняется Подрядчиком.</p> <p>6.4. В случае необходимости Подрядчик по доверенности представляет интересы Заказчика и обеспечивает получение согласований, необходимых для разработки проектных решений по ремонту объекта</p>
7. Основные технические параметры для разработки документации	<p>7.1. <i>Объекты ремонта.</i></p> <p>1. <i>перулок 1-й Северный.</i></p> <p><i>Категория – улицы в зонах жилой застройки.</i></p> <p><i>При проектировании уточнить начало и конец ремонтируемого участка.</i></p> <p><i>Протяженность – 842 м (подлежит уточнению в процессе проектирования).</i></p> <p><i>Ширина полос движения – 3,0...3,25 м (уточнить проектом).</i></p> <p><i>Число полос движения – 2...4 (уточнить проектом).</i></p> <p><i>Ширина пешеходной части тротуара – 2,0 м (уточнить проектом).</i></p>
8. Основные требования к составу и проектным решениям	<p>8.1. Состав документации:</p> <p>Том I</p> <p>Раздел 1. Пояснительная записка:</p> <p>1.1. Основание, на основе которого принято решение о разработке документации.</p> <p>1.2. Исходные данные и условия для подготовки документации на ремонт. В пояснительной записке указываются реквизиты следующих документов (задание на разработку документации, отчетная документация по результатам обследований и т.п.).</p> <p>1.3. Сведения о климатической, географической характеристике района, на территории которого предполагается осуществлять ремонт (с указанием максимальной отрицательной температуры). Сведения о климатических характеристиках должны быть достаточными для обоснования принятых проектных решений.</p> <p>1.4. Сведения о существующей автомобильной дороге с указанием наименования, назначения и месторасположения начальных и конечных точек трассы объекта</p> <p>1.5. Описание проведенных обследований, результатов диагностики состояния объекта ремонта.</p> <p>1.6. Сведения, обосновывающие необходимость выполнения ремонтных работ.</p> <p>1.7. Техничко-экономические характеристики ремонтируемого участка (категория, протяженность, основные геометрические параметры и др.).</p> <p>1.8. Необходимые обоснования принятых проектных решений. Кратко обосновываются предусмотренные документацией решения по подготовительным работам, земляному полотну, дорожной одежде, искусственным сооружениям, пересечениям и примыканиям, элементам обустройства.</p> <p>1.23. Справка о соответствии проектных решений действующему законодательству и нормативным требованиям.</p> <p>1.24. Ведомости</p> <p>Раздел 2 Графическая часть</p> <p>2.43. Схема (чертеж, план) автомобильной дороги и дорожных сооружений с указанием размеров и геометрических параметров</p> <p>2.44. Схема (чертеж, план) обустройства дороги техническими средствами организации дорожного движения на период эксплуатации.</p> <p>2.45. Знаки индивидуального проектирования и информационные аншлаги (при необходимости).</p> <p>2.46. Конструкции применяемых элементов обустройства (при необходимости).</p> <p>2.47. Схема организации дорожного движения и ограждения мест производства дорожных работ</p> <p>2.48. Иные графические данные.</p> <p>Том II</p> <p>Раздел 1. Смета на ремонт</p> <p>1.1. Пояснительная записка к сметной документации. Пояснительная записка включает:</p> <ul style="list-style-type: none"> <li>• краткую характеристику объекта;</li> <li>• перечень сборников и каталогов сметных нормативов, принятых для составления сметной документации на ремонт;</li> <li>• обоснование особенностей определения сметной стоимости ремонтных работ;</li> <li>• другие сведения о порядке определения сметной стоимости ремонта.</li> </ul> <p>1.2. Сметная документация:</p> <ul style="list-style-type: none"> <li>• сводная ведомость объемов работ;</li> <li>• сводный сметный расчет;</li> <li>• локальные сметные расчеты;</li> <li>• сметные расчеты на отдельные виды затрат;</li> <li>• иные документы, используемые для составления сметной документации.</li> </ul> <p>Примечание:</p> <ul style="list-style-type: none"> <li>• используемые в документации материалы должны иметь ссылки на нормативные документы, которым они должны соответствовать.</li> <li>• принятые проектные решения должны обосновываться действующим законодательством, нормативно-техническими документами, представлением расчетов и исключением двойного толкования.</li> </ul> <p>8.2. Виды работ по ремонту принять в соответствии с Классификацией работ по капитальному ремонту, ремонту и содержанию автомобильных дорог», утвержденной приказом Министерства транспорта РФ от 16.11.2012 г. № 402, в том числе предусмотреть:</p> <p>1) по земляному полотну и системе водоотвода:</p> <ul style="list-style-type: none"> <li>• ремонт размытых и разрушенных участков автомобильных дорог, в том числе вследствие пучинообразования (при наличии на объекте);</li> <li>• восстановление дренажных, защитных и укрепительных устройств, отдельных звеньев прикромочных и телескопических лотков, ливневой канализации (при необходимости);</li> <li>• укрепление обочин (при наличии на объекте);</li> </ul>

	<p>2) по дорожным одеждам:</p> <ul style="list-style-type: none"> <li>• восстановление дорожных одежд в местах ремонта земляного полотна (при необходимости);</li> <li>• укладка выравнивающего с использованием фрезерования и одного дополнительного слоя с обеспечением ровности и сцепных свойств покрытия;</li> <li>• замена бордюров, устройство недостающих и ремонт бордюров по краям усовершенствованных покрытий и тротуаров;</li> <li>• нанесение постоянной разметки после завершения ремонта;</li> </ul> <p>3) работы по озеленению:</p> <ul style="list-style-type: none"> <li>• восстановление живых изгородей (при наличии на объекте);</li> <li>• обрезка веток для обеспечения видимости, уборка сухостоя, вырубка деревьев и кустарника с уборкой и утилизацией порубочных остатков;</li> <li>• засев травами;</li> </ul> <p>4) по элементам обустройства автомобильных дорог:</p> <ul style="list-style-type: none"> <li>• восстановление дорожных информационных систем и комплексов, знаков и табло индивидуального проектирования, элементов и систем диспетчерского и автоматизированного управления дорожным движением; автономных и дистанционно управляемых знаков и табло со сменной информацией, светофорных объектов (при наличии на объекте);</li> <li>• восстановление существующих переходно-скоростных полос, остановочных, посадочных площадок и автопавильонов на автобусных остановках, площадок для остановки и стоянки автомобилей;</li> <li>• восстановление пешеходных переходов и ремонт тротуаров, пешеходных и велосипедных дорожек;</li> <li>• восстановление электроосвещения (при необходимости);</li> </ul> <p>5) прочие работы по ремонту:</p> <ul style="list-style-type: none"> <li>• рекультивация земельных участков, временно занимаемых на период производства работ, а также нарушенных при проведении ремонтных работ, разборка, снос, демонтаж участков автомобильных дорог и дорожных сооружений, непригодных для дальнейшего использования по целевому назначению вследствие полной или частичной утраты потребительских свойств (при необходимости);</li> <li>• устройство инженерно-технических систем обеспечения безопасности дорожного движения и дорожных сооружений.</li> </ul> <p>8.3. Решения по ремонту не должны ухудшать эстетический вид сооружения.</p> <p>8.4. При проектировании предусмотреть мероприятия по улучшению поверхностного и бокового водоотводов.</p> <p>8.5. Предусмотреть применение энергосберегающих технологий.</p> <p>8.6. В местах сопряжения тротуаров с проезжей частью предусмотреть устройство пандусов для передвижения маломобильных групп населения (согласовать с Заказчиком и другими заинтересованными учреждениями). На остановках общественного транспорта предусмотреть мероприятия для посадки, высадки инвалидов-колясочников (согласовать с Заказчиком и другими заинтересованными учреждениями).</p> <p>8.7. В документации обосновать применение продукции:</p> <ul style="list-style-type: none"> <li>- применить материалы, изделия, конструкции (далее - продукция) преимущественно отечественного производства, при их равной или более низкой стоимости и технико-эксплуатационных показателях, равных продукций иностранного производства</li> <li>- приоритет продукции, произведенной на территории РФ, перед продукцией иностранного производства, обеспечивается в случаях, не противоречащих международным договорам РФ;</li> <li>- продукцию импортного производства применять при технико-экономическом обосновании в сравнении с аналогичной продукцией отечественного производства, соответствующей действующим, строительным нормам, правилам, государственным стандартам и другим нормативным документам.</li> </ul> <p>8.8. Технические решения при разработке документации должны соответствовать экологическим, санитарно-гигиеническим, противопожарным и другим нормам, действующим на территории РФ, и обеспечить при эксплуатации безопасность для жизни и здоровья людей.</p> <p>8.9. Проектные решения разработать в соответствии с требованиями нормативно-технических документов, представленных в Приложении 1 настоящего задания. В случае замены нормативов, указанных в Приложении 1, необходимо применять норматив его заменяющий.</p>
9. Требования к сметной документации	<p>9.1. Структуру, состав и формы сметной документации принять в соответствии с МДС 81-35.2004 «Методика определения стоимости строительной продукции на территории Российской Федерации» и МДС 81-36.2004 «Указания по применению федеральных единичных расценок на строительные и специальные строительные работы (ФЕР-2001)» и иными нормативными документами, вошедшими в федеральный реестр сметных нормативов.</p> <p>9.2. Сметную документацию составить с применением базисно-индексного метода и цен, сложившихся ко времени составления сметной документации.</p> <p>9.3. При разработке сметной документации использовать сметно-нормативную базу, включенную в федеральный реестр сметных нормативов, подлежащих применению при определении сметной стоимости объектов капитального строительства, строительство которых планируется осуществить с привлечением средств федерального бюджета;</p> <p>9.4. При разработке сметной документации использовать программный комплекс, прошедший подтверждение соответствия в порядке, установленном действующим законодательством.</p> <p>9.5. В соответствующие главы сметной документации включить все необходимые затраты в соответствии с МДС 81-35.2004 «Методика определения стоимости строительной продукции на территории Российской Федерации» (при необходимости по согласованию с Заказчиком).</p> <p>9.6. За итогами сводного сметного расчета стоимости ремонта справочно указать: возвратные суммы, учитывающие стоимость материалов и деталей, полученных от разборки конструкций, сноса и переноса некапитальных зданий и сооружений, в случае если эти материалы и детали не используются повторно, в размерах, определяемых расчетами.</p>
10. Требования к оформлению документации	<p>10.1. Материалы документации оформить в соответствии с государственными стандартами, регламентирующими состав и правила оформления проектной документации.</p> <p>10.2. Применяемые на чертежах условные обозначения принять в соответствии с ГОСТ 21.207-2013 «Система проектной документации для строительства. Условные графические обозначения на чертежах автомобильных дорог».</p> <p>10.3. Представленные материалы в электронном виде должны соответствовать требованиям ГОСТ 2.051-2013 «Единая система конструкторской документации. Электронные документы. Общие положения».</p>



	<p>10.4. Документацию оформить подписями руководителя проектной организации и главного инженера проекта, круглой печатью проектной организации, а также справкой проектной организации о соответствии проекта требованиям действующего законодательства и заданию на проектирование.</p> <p>10.5. В составе проекта выделить в отдельные книги документацию по томам.</p>
<p>11. Порядок разработки документации</p>	<p>11.1. Порядок разработки документации:</p> <ul style="list-style-type: none"> <li>64) сбор исходных данных (при необходимости);</li> <li>65) выполнение обследований;</li> <li>66) предоставление Заказчику в печатном виде и в электронном виде материалов обследований на рассмотрение;</li> <li>67) разработка вариантов проектных решений с экономическим обоснованием по каждому варианту;</li> <li>68) представление проектных решений на согласование Заказчику;</li> <li>69) разработка документации на основании выбранных и согласованных Заказчиком технических решений, принятых к разработке;</li> <li>70) передача в печатном виде и в электронном виде разработанной документации на рассмотрение Заказчику;</li> <li>71) устранение замечаний по результатам рассмотрения документации у Заказчика;</li> <li>72) передача документации Заказчику в полном объеме с внесенной корректировкой по замечаниям Заказчика.</li> </ul>
<p>12. Согласование и проверка документации</p>	<p>12.1. Подрядчик при необходимости осуществляет все необходимые для проектирования согласования с Департаментом дорожного хозяйства и транспорта Ивановской области, владельцами коммуникаций, проходящих в зоне ремонта, со службами санэпиднадзора, с экологическими службами и со всеми заинтересованными физическими и юридическими лицами.</p> <p>12.2. Подача документации в органы государственной экспертизы для проверки достоверности определения сметной стоимости ремонта объектов осуществляется Заказчиком в сроки, определенные Заказчиком.</p> <p>12.3. Подрядчик участвует в обеспечении получения Заказчиком положительного заключения по проверке достоверности определения сметной стоимости ремонта объектов.</p> <p>12.4. Подрядчик защищает сметную стоимость в органах государственной экспертизы, устраняет замечания с обязательным согласованием с Заказчиком изменений, вносимых в документацию.</p> <p>12.5. Подрядчик в обязательном порядке предоставляет Заказчику на согласование изменения, вносимые в документацию, включая первичную, и, в случае получения отрицательного заключения, последующие экспертизы.</p> <p>12.6. Внесение несогласованных с Заказчиком изменений в документацию по замечаниям органов государственной экспертизы или по иным причинам не допускается.</p> <p>12.7. При получении замечаний или отрицательного заключения государственной экспертизы по достоверности определения сметной стоимости объекта, Подрядчик обязан устранить замечания, выявленные в результате государственной экспертизы, безвозмездно в установленные Заказчиком сроки.</p> <p>12.8. В случае не устранения замечаний государственной экспертизы, повторная экспертиза проводится за счет средств Подрядчика.</p> <p>12.9. Подрядчик обязуется участвовать без дополнительной оплаты:</p> <ul style="list-style-type: none"> <li>- при рассмотрении документации Заказчиком в установленном им порядке;</li> <li>- во всех совещаниях, проводимых Заказчиком и/или органами государственной экспертизы при рассмотрении документации, проектных решений, сметной стоимости и прочих вопросов, связанных с документацией в течение всего срока разработки документации, защиты документации в органах государственной экспертизы и всего гарантийного срока документации.</li> <li>- представлять пояснения, документы и обоснования по требованию Заказчика и органов государственной экспертизы;</li> <li>- вносить в документацию по результатам рассмотрения у Заказчика и органов государственной экспертизы изменения и дополнения, не противоречащие настоящему заданию. Ответы на замечания экспертизы оформить со сводкой замечаний;</li> <li>- участвовать в приемочной комиссии по сдаче объекта в эксплуатацию;</li> <li>- вносить изменения в документацию, проводить дополнительные согласования, необходимость которых возникла в процессе реализации документации по вине Подрядчика.</li> </ul>
<p>13. Требования к сдаче документации</p>	<p>13.1. Документация передается в 4-х экземплярах в переплетенном виде и в 2-х экземплярах на электронном носителе (CD/DVD) в следующих форматах:</p> <ul style="list-style-type: none"> <li>• чертежи, планы, схемы – с использованием программного комплекса AutoCAD 2002-2007 с расширением *.dwg, *.pdf (в цветном варианте) и иным видом расширения по требованию Заказчика;</li> <li>• изображения, иллюстрации - *.jpg, *.pdf, *.gif;</li> <li>• текстовая часть - *.doc (*.docx), *.xls (*.xlsx), *.pdf (с возможностью копирования текста);</li> <li>• документы сторонних организаций - *.jpg, *.pdf, *.gif.</li> </ul> <p>Использование других форматов файлов согласовывается с Заказчиком дополнительно.</p> <p>13.2. Чертежи, титульные листы записок должны быть продублированы в виде отсканированных образцов документов, с подписями разработчиков и представлены в формате *.pdf. Один экземпляр должен содержать полностью все подлинники собранных материалов;</p> <p>13.3. Электронный носитель должен иметь этикетку (вкладыш) с указанием номера договора, наименований проектной организации, проектируемого объекта и разделов документации, представленных на этом диске. В корневом каталоге диска должен находиться текстовый файл содержания. Состав и содержание диска должно соответствовать комплекту документации. Каждый физический раздел комплекта (том, раздел, книга, альбом чертежей и т.п.) должен быть представлен в отдельном каталоге диска файлом (группой файлов) электронного документа. Наименование папок и файлов должны совпадать с наименованием документов, томов, разделов и чертежей. Название каталога должно соответствовать названию раздела.</p>

**9. По улице 13-й Березниковской (от пер. Торфяного до д.59 по пер. Силикатному)**

Перечень основных требований	Основные данные и требования
1. Основная цель и задачи разработки документации	<p>1.1. Основная цель разработки документации состоит в обеспечении работ по ремонту объекта для поддержания бесперебойного движения транспортных средств по автомобильной дороге и безопасных условий такого движения, а также обеспечение сохранности автомобильной дороги.</p> <p>1.2. Основной задачей при разработке документации в соответствии с Федеральным законом №257-ФЗ от 08.11.2007 «Об автомобильных дорогах и о дорожной деятельности в Российской Федерации» является проектирование и обоснование комплекса работ по восстановлению транспортно-эксплуатационных характеристик автомобильной дороги, при выполнении которых не затрагиваются конструктивные и иные характеристики надежности и безопасности автомобильной дороги.</p> <p>1.3. Реализацию основных целей и задач документации обеспечить путем разработки основных проектных решений с учетом Классификации работ по капитальному ремонту, ремонту и содержанию автомобильных дорог, утвержденной приказом Министерства транспорта РФ от 16.11.2012 № 402, и требований технического регламента Таможенного союза ТР ТС 014/2011 «Безопасность автомобильных дорог».</p>
2. Основание для проектирования	2.1. Муниципальная программа «Благоустройство территорий города Иванова», утвержденная постановлением Администрации города Иванова от 30.10.2013 № 2376
3. Гарантийные сроки	3.1. Определяется документацией с учетом ОДМ 218.6.029-2017 «Рекомендации по установлению гарантийных сроков конструктивных элементов автомобильных дорог и технических средств организации дорожного движения».
4. Эксплуатационная безопасность	4.1. Проработать инженерные решения по уменьшению заторов и снижению потерь пользователей в период выполнения ремонтных работ, разработать схему организации движения при производстве работ без перерывов движения транспортного потока.
5. Обследование автомобильной дороги	<p>5.1. Определить визуально состояние конструктивных элементов и элементов обустройства (технические средства и устройства организации и обеспечения безопасности дорожного движения, остановочные пункты маршрутных транспортных средств). Составить ведомости промеров проезжей части (с определением ширины полос движения), земляного полотна, тротуаров.</p> <p>5.2. При наличии на объекте выполнить визуальное обследование всех водопропускных и водоотводных сооружений. Определить конструкцию, материал, размеры и состояние сооружений.</p> <p>5.3. Выполнить иные работы, обеспечивающие получение необходимых материалов, данных и сведений, достаточных для разработки проектных решений.</p> <p>5.4. Материалы обследования автомобильной дороги представить в составе пояснительной записки с составлением:</p> <ul style="list-style-type: none"> <li>• дефектной ведомости конструктивных элементов автомобильной дороги;</li> <li>• дефектной ведомости существующих элементов обустройства (технические средства и устройства организации и обеспечения безопасности дорожного движения, остановочные пункты маршрутных транспортных средств);</li> <li>• и иных ведомостей (с пикетажной привязкой).</li> </ul> <p>Примечание:</p> <ul style="list-style-type: none"> <li>• ведомости и таблицы в выполненных обследованиях, представленные более чем на одном листе, должны иметь наименование граф (столбцов), наименование ведомости и объекта на каждой странице (листе);</li> <li>• ведомости, отражающие количественные характеристики, должны иметь итоговые значения.</li> </ul>
6. Исходные данные и условия для разработки документации	<p>6.1. Действующие проекты организации дорожного движения.</p> <p>6.2. Данные диагностики автомобильных дорог общего пользования местного значения городского округа Иванова.</p> <p>6.3. Сбор иных исходных данных, необходимых для подготовки документации, выполняется Подрядчиком.</p> <p>6.4. В случае необходимости Подрядчик по доверенности представляет интересы Заказчика и обеспечивает получение согласований, необходимых для разработки проектных решений по ремонту объекта</p>
7. Основные технические параметры для разработки документации	<p><i>7.1. Объекты ремонта.</i></p> <p><i>1. улица 13-я Березниковская.</i></p> <p><i>Категория – улицы в зонах жилой застройки.</i></p> <p><i>Начальная точка трассы – примыкание пер. Торфяной.</i></p> <p><i>Конечная точка трассы – дом 59 по пер. Силикатный.</i></p> <p><i>Протяженность – 315 м (подлежит уточнению в процессе проектирования).</i></p> <p><i>Ширина полос движения – 3,0...3,25 м (уточнить проектом).</i></p> <p><i>Число полос движения – 2...4 (уточнить проектом).</i></p> <p><i>Ширина пешеходной части тротуара – 2,0 м (уточнить проектом).</i></p>
8. Основные требования к составу и проектным решениям	<p>8.1. Состав документации:</p> <p>Том I</p> <p>Раздел 1. Пояснительная записка:</p> <p>1.1. Основание, на основе которого принято решение о разработке документации.</p> <p>1.2. Исходные данные и условия для подготовки документации на ремонт. В пояснительной записке указываются реквизиты следующих документов (задание на разработку документации, отчетная документация по результатам обследований и т.п.).</p> <p>1.3. Сведения о климатической, географической характеристике района, на территории которого предполагается осуществлять ремонт (с указанием максимальной отрицательной температуры). Сведения о климатических характеристиках должны быть достаточными для обоснования принятых проектных решений.</p> <p>1.4. Сведения о существующей автомобильной дороге с указанием наименования, назначения и месторасположения начальных и конечных точек трассы объекта</p> <p>1.5. Описание проведенных обследований, результатов диагностики состояния объекта ремонта.</p> <p>1.6. Сведения, обосновывающие необходимость выполнения ремонтных работ.</p> <p>1.7. Технико-экономические характеристики ремонтируемого участка (категория, протяженность, основные геометрические параметры и др.).</p> <p>1.8. Необходимые обоснования принятых проектных решений. Кратко обосновываются предусмотренные документацией решения по подготовительным работам, земляному полотну, дорожной одежде, искусственным сооружениям, пересечениям и примыканиям, элементам обустройства.</p>

1.25. Справка о соответствии проектных решений действующему законодательству и нормативным требованиям.

1.26. Ведомости

Раздел 2 Графическая часть

2.49. Схема (чертеж, план) автомобильной дороги и дорожных сооружений с указанием размеров и геометрических параметров

2.50. Схема (чертеж, план) обустройства дороги техническими средствами организации дорожного движения на период эксплуатации.

2.51. Знаки индивидуального проектирования и информационные аншлаги (при необходимости).

2.52. Конструкции применяемых элементов обустройства (при необходимости).

2.53. Схема организации дорожного движения и ограждения мест производства дорожных работ

2.54. Иные графические данные.

Том II

Раздел 1. Смета на ремонт

1.1. Пояснительная записка к сметной документации. Пояснительная записка включает:

- краткую характеристику объекта;
- перечень сборников и каталогов сметных нормативов, принятых для составления сметной документации на ремонт;

- обоснование особенностей определения сметной стоимости ремонтных работ;

- другие сведения о порядке определения сметной стоимости ремонта.

1.2. Сметная документация:

- сводная ведомость объемов работ;

- сводный сметный расчет;

- локальные сметные расчеты;

- сметные расчеты на отдельные виды затрат;

- иные документы, используемые для составления сметной документации.

Примечание:

- используемые в документации материалы должны иметь ссылки на нормативные документы, которым они должны соответствовать.

- принятые проектные решения должны обосновываться действующим законодательством, нормативно-техническими документами, представлением расчетов и исключением двойного толкования.

8.2. Виды работ по ремонту принять в соответствии с Классификацией работ по капитальному ремонту, ремонту и содержанию автомобильных дорог, утвержденной приказом Министерства транспорта РФ от 16.11.2012 г. № 402, в том числе предусмотреть:

1) по земляному полотну и системе водоотвода:

- ремонт размытых и разрушенных участков автомобильных дорог, в том числе вследствие пучинообразования (при наличии на объекте);

- восстановление дренажных, защитных и укрепительных устройств, отдельных звеньев прикромочных и телескопических лотков, ливневой канализации (при необходимости);

- укрепление обочин (при наличии на объекте);

2) по дорожным одеждам:

- восстановление дорожных одежд в местах ремонта земляного полотна (при необходимости);

- укладка выравнивающего с использованием фрезерования и одного дополнительного слоя с обеспечением ровности и сцепных свойств покрытия;

- замена бордюров, устройство недостающих и ремонт бордюров по краям усовершенствованных покрытий и тротуаров;

- нанесение постоянной разметки после завершения ремонта;

3) работы по озеленению:

- восстановление живых изгородей (при наличии на объекте);

- обрезка веток для обеспечения видимости, уборка сухостоя, вырубка деревьев и кустарника с уборкой и утилизацией порубочных остатков;

- засев травами;

4) по элементам обустройства автомобильных дорог:

- восстановление дорожных информационных систем и комплексов, знаков и табло индивидуального проектирования, элементов и систем диспетчерского и автоматизированного управления дорожным движением; автономных и дистанционно управляемых знаков и табло со сменной информацией, светофорных объектов (при наличии на объекте);

- восстановление существующих переходно-скоростных полос, остановочных, посадочных площадок и автопавильонов на автобусных остановках, площадок для остановки и стоянки автомобилей;

- восстановление пешеходных переходов и ремонт тротуаров, пешеходных и велосипедных дорожек;

- восстановление электроосвещения (при необходимости);

5) прочие работы по ремонту:

- рекультивация земельных участков, временно занимаемых на период производства работ, а также нарушенных при проведении ремонтных работ, разборка, снос, демонтаж участков автомобильных дорог и дорожных сооружений, непригодных для дальнейшего использования по целевому назначению вследствие полной или частичной утраты потребительских свойств (при необходимости);
- устройство инженерно-технических систем обеспечения безопасности дорожного движения и дорожных сооружений.

8.3. Решения по ремонту не должны ухудшать эстетический вид сооружения.

8.4. При проектировании предусмотреть мероприятия по улучшению поверхностного и бокового водоотводов.

8.5. Предусмотреть применение энергосберегающих технологий.

8.6. В местах сопряжения тротуаров с проезжей частью предусмотреть устройство пандусов для передвижения маломобильных групп населения (согласовать с Заказчиком и другими

	<p>заинтересованными учреждениями). На остановках общественного транспорта предусмотреть мероприятия для посадки, высадки инвалидов-колясочников (согласовать с Заказчиком и другими заинтересованными учреждениями).</p> <p>8.7. В документации обосновать применение продукции:</p> <ul style="list-style-type: none"> <li>- применить материалы, изделия, конструкции (далее - продукция) преимущественно отечественного производства, при их равной или более низкой стоимости и технико-эксплуатационных показателях, равных продукций иностранного производства</li> <li>- приоритет продукции, произведенной на территории РФ, перед продукцией иностранного производства, обеспечивается в случаях, не противоречащих международным договорам РФ;</li> <li>- продукцию импортного производства применять при технико-экономическом обосновании в сравнении с аналогичной продукцией отечественного производства, соответствующей действующим, строительным нормам, правилам, государственным стандартам и другим нормативным документам.</li> </ul> <p>8.8. Технические решения при разработке документации должны соответствовать экологическим, санитарно-гигиеническим, противопожарным и другим нормам, действующим на территории РФ, и обеспечить при эксплуатации безопасность для жизни и здоровья людей.</p> <p>8.9. Проектные решения разработать в соответствии с требованиями нормативно-технических документов, представленных в Приложении 1 настоящего задания. В случае замены нормативов, указанных в Приложении 1, необходимо применять норматив его заменяющий.</p>
9. Требования к сметной документации	<p>9.1. Структуру, состав и формы сметной документации принять в соответствии с МДС 81-35.2004 «Методика определения стоимости строительной продукции на территории Российской Федерации» и МДС 81-36.2004 «Указания по применению федеральных единичных расценок на строительные и специальные строительные работы (ФЕР-2001)» и иными нормативными документами, вошедшими в федеральный реестр сметных нормативов.</p> <p>9.2. Сметную документацию составить с применением базисно-индексного метода и цен, сложившихся ко времени составления сметной документации.</p> <p>9.3. При разработке сметной документации использовать сметно-нормативную базу, включенную в федеральный реестр сметных нормативов, подлежащих применению при определении сметной стоимости объектов капитального строительства, строительство которых планируется осуществить с привлечением средств федерального бюджета;</p> <p>9.4. При разработке сметной документации использовать программный комплекс, прошедший подтверждение соответствия в порядке, установленном действующим законодательством.</p> <p>9.5. В соответствующие главы сметной документации включить все необходимые затраты в соответствии с МДС 81-35.2004 «Методика определения стоимости строительной продукции на территории Российской Федерации» (при необходимости по согласованию с Заказчиком).</p> <p>9.6. За итогами сводного сметного расчета стоимости ремонта справочно указать: возвратные суммы, учитывающие стоимость материалов и деталей, полученных от разборки конструкций, сноса и переноса некапитальных зданий и сооружений, в случае если эти материалы и детали не используются повторно, в размерах, определяемых расчетами.</p>
10. Требования к оформлению документации	<p>10.1. Материалы документации оформить в соответствии с государственными стандартами, регламентирующими состав и правила оформления проектной документации.</p> <p>10.2. Применяемые на чертежах условные обозначения принять в соответствии с ГОСТ 21.207-2013 «Система проектной документации для строительства. Условные графические обозначения на чертежах автомобильных дорог».</p> <p>10.3. Представленные материалы в электронном виде должны соответствовать требованиям ГОСТ 2.051-2013 «Единая система конструкторской документации. Электронные документы. Общие положения».</p> <p>10.4. Документацию оформить подписями руководителя проектной организации и главного инженера проекта, круглой печатью проектной организации, а также справкой проектной организации о соответствии проекта требованиям действующего законодательства и заданию на проектирование.</p> <p>10.5. В составе проекта выделить в отдельные книги документацию по томам.</p>
11. Порядок разработки документации	<p>11.1. Порядок разработки документации:</p> <ul style="list-style-type: none"> <li>73) сбор исходных данных (при необходимости);</li> <li>74) выполнение обследований;</li> <li>75) предоставление Заказчику в печатном виде и в электронном виде материалов обследований на рассмотрение;</li> <li>76) разработка вариантов проектных решений с экономическим обоснованием по каждому варианту;</li> <li>77) представление проектных решений на согласование Заказчику;</li> <li>78) разработка документации на основании выбранных и согласованных Заказчиком технических решений, принятых к разработке;</li> <li>79) передача в печатном виде и в электронном виде разработанной документации на рассмотрение Заказчику;</li> <li>80) устранение замечаний по результатам рассмотрения документации у Заказчика;</li> <li>81) передача документации Заказчику в полном объеме с внесенной корректировкой по замечаниям Заказчика.</li> </ul>
12. Согласование и проверка документации	<p>12.1. Подрядчик при необходимости осуществляет все необходимые для проектирования согласования с Департаментом дорожного хозяйства и транспорта Ивановской области, владельцами коммуникаций, проходящих в зоне ремонта, со службами санэпиднадзора, с экологическими службами и со всеми заинтересованными физическими и юридическими лицами.</p> <p>12.2. Подача документации в органы государственной экспертизы для проверки достоверности определения сметной стоимости ремонта объектов осуществляется Заказчиком в сроки, определенные Заказчиком.</p> <p>12.3. Подрядчик участвует в обеспечении получения Заказчиком положительного заключения по проверке достоверности определения сметной стоимости ремонта объектов.</p> <p>12.4. Подрядчик защищает сметную стоимость в органах государственной экспертизы, устраняет замечания с обязательным согласованием с Заказчиком изменений, вносимых в документацию.</p> <p>12.5. Подрядчик в обязательном порядке предоставляет Заказчику на согласование изменения, вносимые в документацию, включая первичную, и, в случае получения отрицательного заключения, последующие экспертизы.</p> <p>12.6. Внесение несогласованных с Заказчиком изменений в документацию по замечаниям органов государственной экспертизы или по иным причинам не допускается.</p> <p>12.7. При получении замечаний или отрицательного заключения государственной экспертизы по достоверности определения сметной стоимости объекта, Подрядчик обязан устранить замечания,</p>

	<p>выявленные в результате государственной экспертизы, безвозмездно в установленные Заказчиком сроки.</p> <p>12.8. В случае не устранения замечаний государственной экспертизы, повторная экспертиза проводится за счет средств Подрядчика.</p> <p>12.9. Подрядчик обязуется участвовать без дополнительной оплаты:</p> <ul style="list-style-type: none"> <li>- при рассмотрении документации Заказчиком в установленном им порядке;</li> <li>- во всех совещаниях, проводимых Заказчиком и/или органами государственной экспертизы при рассмотрении документации, проектных решений, сметной стоимости и прочих вопросов, связанных с документацией в течение всего срока разработки документации, защиты документации в органах государственной экспертизы и всего гарантийного срока документации.</li> <li>- представлять пояснения, документы и обоснования по требованию Заказчика и органов государственной экспертизы;</li> <li>- вносить в документацию по результатам рассмотрения у Заказчика и органов государственной экспертизы изменения и дополнения, не противоречащие настоящему заданию. Ответы на замечания экспертизы оформить со сводкой замечаний;</li> <li>- участвовать в приемочной комиссии по сдаче объекта в эксплуатацию;</li> <li>- вносить изменения в документацию, проводить дополнительные согласования, необходимость которых возникла в процессе реализации документации по вине Подрядчика.</li> </ul>
13. Требования к сдаче документации	<p>13.1. Документация передается в 4-х экземплярах в переплетенном виде и в 2-х экземплярах на электронном носителе (CD/DVD) в следующих форматах:</p> <ul style="list-style-type: none"> <li>• чертежи, планы, схемы – с использованием программного комплекса AutoCAD 2002-2007 с расширением *.dwg, *.pdf (в цветном варианте) и иным видом расширения по требованию Заказчика;</li> <li>• изображения, иллюстрации - *.jpg, *.pdf, *.gif;</li> <li>• текстовая часть - *.doc (*.docx), *.xls (*.xlsx), *.pdf (с возможностью копирования текста);</li> <li>• документы сторонних организаций - *.jpg, *.pdf, *.gif.</li> </ul> <p>Использование других форматов файлов согласовывается с Заказчиком дополнительно.</p> <p>13.2. Чертежи, титульные листы записок должны быть продублированы в виде отсканированных образцов документов, с подписями разработчиков и представлены в формате *.pdf. Один экземпляр должен содержать полностью все подлинники собранных материалов;</p> <p>13.3. Электронный носитель должен иметь этикетку (вкладыш) с указанием номера договора, наименований проектной организации, проектируемого объекта и разделов документации, представленных на этом диске. В корневом каталоге диска должен находиться текстовый файл содержания. Состав и содержание диска должно соответствовать комплексу документации. Каждый физический раздел комплекта (том, раздел, книга, альбом чертежей и т.п.) должен быть представлен в отдельном каталоге диска файлом (группой файлов) электронного документа. Наименование папок и файлов должны совпадать с наименованием документов, томов, разделов и чертежей. Название каталога должно соответствовать названию раздела.</p>

## 10. По улице Смольной

Перечень основных требований	Основные данные и требования
1. Основная цель и задачи разработки документации	<p>1.1. Основная цель разработки документации состоит в обеспечении работ по ремонту объекта для поддержания бесперебойного движения транспортных средств по автомобильной дороге и безопасных условий такого движения, а также обеспечение сохранности автомобильной дороги.</p> <p>1.2. Основной задачей при разработке документации в соответствии с Федеральным законом №257-ФЗ от 08.11.2007 «Об автомобильных дорогах и о дорожной деятельности в Российской Федерации» является проектирование и обоснование комплекса работ по восстановлению транспортно-эксплуатационных характеристик автомобильной дороги, при выполнении которых не затрагиваются конструктивные и иные характеристики надежности и безопасности автомобильной дороги.</p> <p>1.3. Реализацию основных целей и задач документации обеспечить путем разработки основных проектных решений с учетом Классификации работ по капитальному ремонту, ремонту и содержанию автомобильных дорог, утвержденной приказом Министерства транспорта РФ от 16.11.2012 № 402, и требований технического регламента Таможенного союза ТР ТС 014/2011 «Безопасность автомобильных дорог».</p>
2. Основание для проектирования	2.1. Муниципальная программа «Благоустройство территорий города Иванова», утвержденная постановлением Администрации города Иванова от 30.10.2013 № 2376
3. Гарантийные сроки	3.1. Определяется документацией с учетом ОДМ 218.6.029-2017 «Рекомендации по установлению гарантийных сроков конструктивных элементов автомобильных дорог и технических средств организации дорожного движения».
4. Эксплуатационная безопасность	4.1. Проработать инженерные решения по уменьшению заторов и снижению потерь пользователей в период выполнения ремонтных работ, разработать схему организации движения при производстве работ без перерывов движения транспортного потока.
5. Обследование автомобильной дороги	<p>5.1. Определить визуально состояние конструктивных элементов и элементов обустройства (технические средства и устройства организации и обеспечения безопасности дорожного движения, остановочные пункты маршрутных транспортных средств). Составить ведомости промеров проезжей части (с определением ширины полос движения), земляного полотна, тротуаров.</p> <p>5.2. При наличии на объекте выполнить визуальное обследование всех водопропускных и водоотводных сооружений. Определить конструкцию, материал, размеры и состояние сооружений.</p> <p>5.3. Выполнить иные работы, обеспечивающие получение необходимых материалов, данных и сведений, достаточных для разработки проектных решений.</p> <p>5.4. Материалы обследования автомобильной дороги представить в составе пояснительной записки с составлением:</p> <ul style="list-style-type: none"> <li>• дефектной ведомости конструктивных элементов автомобильной дороги;</li> <li>• дефектной ведомости существующих элементов обустройства (технические средства и устройства организации и обеспечения безопасности дорожного движения, остановочные пункты маршрутных транспортных средств);</li> <li>• и иных ведомостей (с пикетажной привязкой).</li> </ul> <p>Примечание:</p> <ul style="list-style-type: none"> <li>• ведомости и таблицы в выполненных обследованиях, представленные более чем на одном листе, должны иметь наименование граф (столбцов), наименование ведомости и объекта на каждой странице (листе);</li> <li>• ведомости, отражающие количественные характеристики, должны иметь итоговые значения.</li> </ul>
6. Исходные данные и условия для	6.1. Действующие проекты организации дорожного движения.

разработки документации	<p>6.2. Данные диагностики автомобильных дорог общего пользования местного значения городского округа Иваново.</p> <p>6.3. Сбор иных исходных данных, необходимых для подготовки документации, выполняется Подрядчиком.</p> <p>6.4. В случае необходимости Подрядчик по доверенности представляет интересы Заказчика и обеспечивает получение согласований, необходимых для разработки проектных решений по ремонту объекта</p>
7. Основные технические параметры для разработки документации	<p>7.1. <i>Объекты ремонта.</i>  1. улица Смольная.  <i>Категория – улицы в зонах жилой застройки.</i>  <i>При проектировании уточнить начало и конец ремонтируемого участка.</i>  <i>Протяженность – 350 м (подлежит уточнению в процессе проектирования).</i>  <i>Ширина полос движения – 3,0...3,25 м (уточнить проектом).</i>  <i>Число полос движения – 2...4 (уточнить проектом).</i>  <i>Ширина пешеходной части тротуара – 2,0 м (уточнить проектом).</i></p>
8. Основные требования к составу и проектным решениям	<p>8.1. Состав документации:</p> <p>Том I</p> <p>Раздел 1. Пояснительная записка:</p> <p>1.1. Основание, на основе которого принято решение о разработке документации.</p> <p>1.2. Исходные данные и условия для подготовки документации на ремонт. В пояснительной записке указываются реквизиты следующих документов (задание на разработку документации, отчетная документация по результатам обследований и т.п.).</p> <p>1.3. Сведения о климатической, географической характеристике района, на территории которого предполагается осуществлять ремонт (с указанием максимальной отрицательной температуры). Сведения о климатических характеристиках должны быть достаточными для обоснования принятых проектных решений.</p> <p>1.4. Сведения о существующей автомобильной дороге с указанием наименования, назначения и месторасположения начальных и конечных точек трассы объекта</p> <p>1.5. Описание проведенных обследований, результатов диагностики состояния объекта ремонта.</p> <p>1.6. Сведения, обосновывающие необходимость выполнения ремонтных работ.</p> <p>1.7. Техничко-экономические характеристики ремонтируемого участка (категория, протяженность, основные геометрические параметры и др.).</p> <p>1.8. Необходимые обоснования принятых проектных решений. Кратко обосновываются предусмотренные документацией решения по подготовительным работам, земляному полотну, дорожной одежде, искусственным сооружениям, пересечениям и примыканиям, элементам обустройства.</p> <p>1.27. Справка о соответствии проектных решений действующему законодательству и нормативным требованиям.</p> <p>1.28. Ведомости</p> <p>Раздел 2 Графическая часть</p> <p>2.55. Схема (чертеж, план) автомобильной дороги и дорожных сооружений с указанием размеров и геометрических параметров</p> <p>2.56. Схема (чертеж, план) обустройства дороги техническими средствами организации дорожного движения на период эксплуатации.</p> <p>2.57. Знаки индивидуального проектирования и информационные аншлаги (при необходимости).</p> <p>2.58. Конструкции применяемых элементов обустройства (при необходимости).</p> <p>2.59. Схема организации дорожного движения и ограждения мест производства дорожных работ</p> <p>2.60. Иные графические данные.</p> <p>Том II</p> <p>Раздел 1. Смета на ремонт</p> <p>1.1. Пояснительная записка к сметной документации. Пояснительная записка включает:</p> <ul style="list-style-type: none"> <li>• краткую характеристику объекта;</li> <li>• перечень сборников и каталогов сметных нормативов, принятых для составления сметной документации на ремонт;</li> <li>• обоснование особенностей определения сметной стоимости ремонтных работ;</li> <li>• другие сведения о порядке определения сметной стоимости ремонта.</li> </ul> <p>1.2. Сметная документация:</p> <ul style="list-style-type: none"> <li>• сводная ведомость объемов работ;</li> <li>• сводный сметный расчет;</li> <li>• локальные сметные расчеты;</li> <li>• сметные расчеты на отдельные виды затрат;</li> <li>• иные документы, используемые для составления сметной документации.</li> </ul> <p>Примечание:</p> <ul style="list-style-type: none"> <li>• используемые в документации материалы должны иметь ссылки на нормативные документы, которым они должны соответствовать.</li> <li>• принятые проектные решения должны обосновываться действующим законодательством, нормативно-техническими документами, представлением расчетов и исключением двойного толкования.</li> </ul> <p>8.2. Виды работ по ремонту принять в соответствии с Классификацией работ по капитальному ремонту, ремонту и содержанию автомобильных дорог», утвержденной приказом Министерства транспорта РФ от 16.11.2012 г. № 402, в том числе предусмотреть:</p> <p>1) по земляному полотну и системе водоотвода:</p> <ul style="list-style-type: none"> <li>• ремонт размытых и разрушенных участков автомобильных дорог, в том числе вследствие пучинообразования (при наличии на объекте);</li> <li>• восстановление дренажных, защитных и укрепительных устройств, отдельных звеньев прикромочных и телескопических лотков, ливневой канализации (при необходимости);</li> <li>• укрепление обочин (при наличии на объекте);</li> </ul> <p>2) по дорожным одеждам:</p> <ul style="list-style-type: none"> <li>• восстановление дорожных одежд в местах ремонта земляного полотна (при необходимости);</li> <li>• укладка выравнивающего с использованием фрезерования и одного дополнительного слоя с обеспечением ровности и сцепных свойств покрытия;</li> <li>• замена бордюров, устройство недостающих и ремонт бордюров по краям усовершенствованных покрытий и тротуаров;</li> <li>• нанесение постоянной разметки после завершения ремонта;</li> </ul>

	<p>3) работы по озеленению:</p> <ul style="list-style-type: none"> <li>восстановление живых изгородей (при наличии на объекте);</li> <li>обрезка веток для обеспечения видимости, уборка сухостоя, вырубка деревьев и кустарника с уборкой и утилизацией порубочных остатков;</li> <li>засев травами;</li> </ul> <p>4) по элементам обустройства автомобильных дорог:</p> <ul style="list-style-type: none"> <li>восстановление дорожных информационных систем и комплексов, знаков и табло индивидуального проектирования, элементов и систем диспетчерского и автоматизированного управления дорожным движением; автономных и дистанционно управляемых знаков и табло со сменной информацией, светофорных объектов (при наличии на объекте);</li> <li>восстановление существующих переходно-скоростных полос, остановочных, посадочных площадок и автопавильонов на автобусных остановках, площадок для остановки и стоянки автомобилей;</li> <li>восстановление пешеходных переходов и ремонт тротуаров, пешеходных и велосипедных дорожек;</li> <li>восстановление электроосвещения (при необходимости);</li> </ul> <p>5) прочие работы по ремонту:</p> <ul style="list-style-type: none"> <li>рекультивация земельных участков, временно занимаемых на период производства работ, а также нарушенных при проведении ремонтных работ, разборка, снос, демонтаж участков автомобильных дорог и дорожных сооружений, непригодных для дальнейшего использования по целевому назначению вследствие полной или частичной утраты потребительских свойств (при необходимости);</li> <li>устройство инженерно-технических систем обеспечения безопасности дорожного движения и дорожных сооружений.</li> </ul> <p>8.3. Решения по ремонту не должны ухудшать эстетический вид сооружения.</p> <p>8.4. При проектировании предусмотреть мероприятия по улучшению поверхностного и бокового водоотводов.</p> <p>8.5. Предусмотреть применение энергосберегающих технологий.</p> <p>8.6. В местах сопряжения тротуаров с проезжей частью предусмотреть устройство пандусов для передвижения маломобильных групп населения (согласовать с Заказчиком и другими заинтересованными учреждениями). На остановках общественного транспорта предусмотреть мероприятия для посадки, высадки инвалидов-колясочников (согласовать с Заказчиком и другими заинтересованными учреждениями).</p> <p>8.7. В документации обосновать применение продукции:</p> <ul style="list-style-type: none"> <li>применить материалы, изделия, конструкции (далее - продукция) преимущественно отечественного производства, при их равной или более низкой стоимости и технико-эксплуатационных показателях, равных продукций иностранного производства</li> <li>приоритет продукции, произведенной на территории РФ, перед продукцией иностранного производства, обеспечивается в случаях, не противоречащих международным договорам РФ;</li> <li>продукцию импортного производства применять при технико-экономическом обосновании в сравнении с аналогичной продукцией отечественного производства, соответствующей действующим, строительным нормам, правилам, государственным стандартам и другим нормативным документам.</li> </ul> <p>8.8. Технические решения при разработке документации должны соответствовать экологическим, санитарно-гигиеническим, противопожарным и другим нормам, действующим на территории РФ, и обеспечить при эксплуатации безопасность для жизни и здоровья людей.</p> <p>8.9. Проектные решения разработать в соответствии с требованиями нормативно-технических документов, представленных в Приложении 1 настоящего задания. В случае замены нормативов, указанных в Приложении 1, необходимо применять норматив его заменяющий.</p>
<p>9. Требования к сметной документации</p>	<p>9.1. Структуру, состав и формы сметной документации принять в соответствии с МДС 81-35.2004 «Методика определения стоимости строительной продукции на территории Российской Федерации» и МДС 81-36.2004 «Указания по применению федеральных единичных расценок на строительные и специальные строительные работы (ФЕР-2001)» и иными нормативными документами, вошедшими в федеральный реестр сметных нормативов.</p> <p>9.2. Сметную документацию составить с применением базисно-индексного метода и цен, сложившихся ко времени составления сметной документации.</p> <p>9.3. При разработке сметной документации использовать сметно-нормативную базу, включенную в федеральный реестр сметных нормативов, подлежащих применению при определении сметной стоимости объектов капитального строительства, строительство которых планируется осуществить с привлечением средств федерального бюджета;</p> <p>9.4. При разработке сметной документации использовать программный комплекс, прошедший подтверждение соответствия в порядке, установленном действующим законодательством.</p> <p>9.5. В соответствующие главы сметной документации включить все необходимые затраты в соответствии с МДС 81-35.2004 «Методика определения стоимости строительной продукции на территории Российской Федерации» (при необходимости по согласованию с Заказчиком).</p> <p>9.6. За итогами сводного сметного расчета стоимости ремонта справочно указать: возвратные суммы, учитывающие стоимость материалов и деталей, полученных от разборки конструкций, сноса и переноса некапитальных зданий и сооружений, в случае если эти материалы и детали не используются повторно, в размерах, определяемых расчетами.</p>
<p>10. Требования к оформлению документации</p>	<p>10.1. Материалы документации оформить в соответствии с государственными стандартами, регламентирующими состав и правила оформления проектной документации.</p> <p>10.2. Применяемые на чертежах условные обозначения принять в соответствии с ГОСТ 21.207-2013 «Система проектной документации для строительства. Условные графические обозначения на чертежах автомобильных дорог».</p> <p>10.3. Представленные материалы в электронном виде должны соответствовать требованиям ГОСТ 2.051-2013 «Единая система конструкторской документации. Электронные документы. Общие положения».</p> <p>10.4. Документацию оформить подписями руководителя проектной организации и главного инженера проекта, круглой печатью проектной организации, а также справкой проектной организации о соответствии проекта требованиям действующего законодательства и заданию на проектирование.</p> <p>10.5. В составе проекта выделить в отдельные книги документацию по томам.</p>
<p>11. Порядок разработки документации</p>	<p>11.1. Порядок разработки документации:</p> <ol style="list-style-type: none"> <li>сбор исходных данных (при необходимости);</li> <li>выполнение обследований;</li> <li>предоставление Заказчику в печатном виде и в электронном виде материалов обследований на рассмотрение;</li> <li>разработка вариантов проектных решений с экономическим обоснованием по каждому варианту;</li> </ol>



	<p>86) представление проектных решений на согласование Заказчику;</p> <p>87) разработка документации на основании выбранных и согласованных Заказчиком технических решений, принятых к разработке;</p> <p>88) передача в печатном виде и в электронном виде разработанной документации на рассмотрение Заказчику;</p> <p>89) устранение замечаний по результатам рассмотрения документации у Заказчика;</p> <p>90) передача документации Заказчику в полном объеме с внесенной коррективкой по замечаниям Заказчика.</p>
<p>12. Согласование и проверка документации</p>	<p>12.1. Подрядчик при необходимости осуществляет все необходимые для проектирования согласования с Департаментом дорожного хозяйства и транспорта Ивановской области, владельцами коммуникаций, проходящих в зоне ремонта, со службами санэпидемнадзора, с экологическими службами и со всеми заинтересованными физическими и юридическими лицами.</p> <p>12.2. Подача документации в органы государственной экспертизы для проверки достоверности определения сметной стоимости ремонта объектов осуществляется Заказчиком в сроки, определенные Заказчиком.</p> <p>12.3. Подрядчик участвует в обеспечении получения Заказчиком положительного заключения по проверке достоверности определения сметной стоимости ремонта объектов.</p> <p>12.4. Подрядчик защищает сметную стоимость в органах государственной экспертизы, устраняет замечания с обязательным согласованием с Заказчиком изменений, вносимых в документацию.</p> <p>12.5. Подрядчик в обязательном порядке предоставляет Заказчику на согласование изменения, вносимые в документацию, включая первичную, и, в случае получения отрицательного заключения, последующие экспертизы.</p> <p>12.6. Внесение несогласованных с Заказчиком изменений в документацию по замечаниям органов государственной экспертизы или по иным причинам не допускается.</p> <p>12.7. При получении замечаний или отрицательного заключения государственной экспертизы по достоверности определения сметной стоимости объекта, Подрядчик обязан устранить замечания, выявленные в результате государственной экспертизы, безвозмездно в установленные Заказчиком сроки.</p> <p>12.8. В случае не устранения замечаний государственной экспертизы, повторная экспертиза проводится за счет средств Подрядчика.</p> <p>12.9. Подрядчик обязуется участвовать без дополнительной оплаты:</p> <ul style="list-style-type: none"> <li>- при рассмотрении документации Заказчиком в установленном им порядке;</li> <li>- во всех совещаниях, проводимых Заказчиком и/или органами государственной экспертизы при рассмотрении документации, проектных решений, сметной стоимости и прочих вопросов, связанных с документацией в течение всего срока разработки документации, защиты документации в органах государственной экспертизы и всего гарантийного срока документации.</li> <li>- представлять пояснения, документы и обоснования по требованию Заказчика и органов государственной экспертизы;</li> <li>- вносить в документацию по результатам рассмотрения у Заказчика и органов государственной экспертизы изменения и дополнения, не противоречащие настоящему заданию. Ответы на замечания экспертизы оформить со сводкой замечаний;</li> <li>- участвовать в приемочной комиссии по сдаче объекта в эксплуатацию;</li> <li>- вносить изменения в документацию, проводить дополнительные согласования, необходимость которых возникла в процессе реализации документации по вине Подрядчика.</li> </ul>
<p>13. Требования к сдаче документации</p>	<p>13.1. Документация передается в 4-х экземплярах в переплетенном виде и в 2-х экземплярах на электронном носителе (CD/DVD) в следующих форматах:</p> <ul style="list-style-type: none"> <li>• чертежи, планы, схемы – с использованием программного комплекса AutoCAD 2002-2007 с расширением *.dwg, *.pdf (в цветном варианте) и иным видом расширения по требованию Заказчика;</li> <li>• изображения, иллюстрации - *.jpg, *.pdf, *.gif;</li> <li>• текстовая часть - *.doc (*.docx), *.xls (*.xlsx), *.pdf (с возможностью копирования текста);</li> <li>• документы сторонних организаций - *.jpg, *.pdf, *.gif.</li> </ul> <p>Использование других форматов файлов согласовывается с Заказчиком дополнительно.</p> <p>13.2. Чертежи, титульные листы записок должны быть продублированы в виде отсканированных образцов документов, с подписями разработчиков и представлены в формате *.pdf. Один экземпляр должен содержать полностью все подлинники собранных материалов;</p> <p>13.3. Электронный носитель должен иметь этикетку (вкладыш) с указанием номера договора, наименований проектной организации, проектируемого объекта и разделов документации, представленных на этом диске. В корневом каталоге диска должен находиться текстовый файл содержания. Состав и содержание диска должно соответствовать комплекту документации. Каждый физический раздел комплекта (том, раздел, книга, альбом чертежей и т.п.) должен быть представлен в отдельном каталоге диска файлом (группой файлов) электронного документа. Наименование папок и файлов должны совпадать с наименованием документов, томов, разделов и чертежей. Название каталога должно соответствовать названию раздела.</p>

**Заказчик**

Начальник управления благоустройства  
Администрации города Иванова



С.Н. Бобышев

**Подрядчик**

Директор  
ООО «ДрайвПроект»



М.А. Копытов





УТВЕРЖДЕНА  
приказом Федеральной службы  
по экологическому, технологическому  
и атомному надзору  
от 4 марта 2019 г. N 86

## ВЫПИСКА ИЗ РЕЕСТРА ЧЛЕНОВ САМОРЕГУЛИРУЕМОЙ ОРГАНИЗАЦИИ

«08» декабря 2020 г.

№00000429

### Ассоциация саморегулируемая организация «Региональное Объединение Проектировщиков» (Ассоциация СРО «РОП»)

СРО, основанные на членстве лиц, осуществляющих подготовку проектной документации  
153000, Ивановская обл, Иваново г, Крутицкая ул, дом № 20А, помещение 1, , info@sro-a.ru

Регистрационный номер в государственном реестре саморегулируемых организаций  
СРО-П-204-19122018

выдана Обществу с ограниченной ответственностью «ДрайвПроект»

Наименование	Сведения
<b>1. Сведения о члене саморегулируемой организации:</b>	
1.1. Полное и (в случае, если имеется) сокращенное наименование юридического лица или фамилия, имя, (в случае, если имеется) отчество индивидуального предпринимателя	Общество с ограниченной ответственностью «ДрайвПроект» (ООО «ДрайвПроект»)
1.2. Идентификационный номер налогоплательщика (ИНН)	3702191545
1.3. Основной государственный регистрационный номер (ОГРН) или основной государственный регистрационный номер индивидуального предпринимателя (ОГРНИП)	1173702027839
1.4. Адрес места нахождения юридического лица	153005, Ивановская область, г.Иваново, Большой Транспортный переулок, д.10
1.5. Место фактического осуществления деятельности (только для индивидуального предпринимателя)	---
<b>2. Сведения о членстве индивидуального предпринимателя или юридического лица в саморегулируемой организации:</b>	
2.1. Регистрационный номер члена в реестре членов саморегулируемой организации	65
2.2. Дата регистрации юридического лица или индивидуального предпринимателя в реестре членов саморегулируемой организации	20 мая 2019 г.
2.3. Дата и номер решения о приеме в члены саморегулируемой организации	17 мая 2019 г., №21
2.4. Дата вступления в силу решения о приеме в члены саморегулируемой организации	20 мая 2019 г.
2.5. Дата прекращения членства в саморегулируемой организации	---
2.6. Основания прекращения членства в саморегулируемой организации	---

### 3. Сведения о наличии у члена саморегулируемой организации права выполнения работ:

3.1. Дата, с которой член саморегулируемой организации имеет право выполнять инженерные изыскания, **осуществлять подготовку проектной документации**, строительство, реконструкцию, капитальный ремонт, снос объектов капитального строительства по договору подряда на выполнение инженерных изысканий, **подготовку проектной документации**, по договору строительного подряда, по договору подряда на осуществление сноса:

в отношении объектов капитального строительства (кроме особо опасных, технически сложных и уникальных объектов, объектов использования атомной энергии)	в отношении особо опасных, технически сложных и уникальных объектов капитального строительства (кроме объектов использования атомной энергии)	в отношении объектов использования атомной энергии
20 мая 2019 г.	---	---

3.2. Сведения об уровне ответственности члена саморегулируемой организации по обязательствам по договору подряда на выполнение инженерных изысканий, **подготовку проектной документации**, по договору строительного подряда, по договору подряда на осуществление сноса, и стоимости работ по одному договору, в соответствии с которым указанным членом внесен взнос в компенсационный фонд возмещения вреда:

а) первый	<b>Есть</b>	стоимость работ по договору не превышает 25 000 000 рублей
б) второй	---	стоимость работ по договору не превышает 50 000 000 рублей
в) третий	---	стоимость работ по договору не превышает 300 000 000 рублей
г) четвертый	---	стоимость работ по договору составляет 300 000 000 рублей и более
д) пятый	---	---
е) простой	---	---

3.3. Сведения об уровне ответственности члена саморегулируемой организации по обязательствам по договору подряда на выполнение инженерных изысканий, **подготовку проектной документации**, по договору строительного подряда, по договору подряда на осуществление сноса, заключенным с использованием конкурентных способов заключения договоров, и предельному размеру обязательств по таким договорам, в соответствии с которым указанным членом внесен взнос в компенсационный фонд обеспечения договорных обязательств:

а) первый	<b>Есть</b>	предельный размер обязательств по договорам не превышает 25 000 000 рублей
б) второй	---	предельный размер обязательств по договорам не превышает 50 000 000 рублей
в) третий	---	предельный размер обязательств по договорам не превышает 300 000 000 рублей
г) четвертый	---	предельный размер обязательств по договорам составляет 300 000 000 рублей и более
д) пятый	---	---

**4. Сведения о приостановлении права выполнять инженерные изыскания, осуществлять подготовку проектной документации, строительство, реконструкцию, капитальный ремонт, снос объектов капитального строительства:**

4.1. Дата, с которой приостановлено право выполнения работ	---
4.2. Срок, на который приостановлено право выполнения работ	---

Генеральный директор

\_\_\_\_\_ (подпись)

Д.В. Кочнев

М.П.

<b>ДОКУМЕНТ ПОДПИСАН УСИЛЕННОЙ КВАЛИФИЦИРОВАННОЙ ЭЛЕКТРОННОЙ ПОДПИСЬЮ</b>	
Алгоритм подписи:	ГОСТ Р 34.10/34.11-2012/512
Номер сертификата:	010946a100b4abbb9d4526940fe95f09e4
Владелец:	Кочнев Дмитрий Владимирович
Действителен:	с 07.05.2020г. по 24.05.2021г.



**УПРАВЛЕНИЕ  
БЛАГОУСТРОЙСТВА  
АДМИНИСТРАЦИИ  
ГОРОДА ИВАНОВА**

Революции пл., д. 6, 153000, Иваново.

Тел.: 32-80-83

E-mail: [blag@ivgoradm.ru](mailto:blag@ivgoradm.ru)

21.12.2020 № 8-01-01-12-4240

На № \_\_\_\_\_ от \_\_\_\_\_

О месте хранения  
асфальтобетонного гранулята

**Директору  
ООО «ДрайвПроект»**

**Копытову М.А.**

**[Driveproekt@mail.ru](mailto:Driveproekt@mail.ru)**

**Уважаемый Михаил Александрович!**

Управление благоустройства Администрации города сообщает, что местом хранения излишнего асфальтобетонного гранулята от фрезерования покрытия при ремонте улично-дорожной сети города Иванова принята пескобаза МУП «САЖХ города Иванова», расположенная между домами 107 и 109 по улице Смирнова города Иванова.

**Начальник управления благоустройства  
Администрации города Иванова**

**С.Н. Бобышев**

Д.В. Черемыкин  
8 (4932) 59 45 36  
[d.cheremykin@ivgoradm.ru](mailto:d.cheremykin@ivgoradm.ru)



**УПРАВЛЕНИЕ  
БЛАГОУСТРОЙСТВА  
АДМИНИСТРАЦИИ  
ГОРОДА ИВАНОВА**

Революции пл., д. 6, Иваново, 153000.  
Тел.: 32-80-83

21.12.2020 № 8-01-01-12-4238

На № \_\_\_\_\_

**Директору  
ООО «Драйв Проект»**

**Копытову М.А.**

**Большой Транспортный пер.,  
д.6, к.1203  
Иваново, 153000**

О представлении информации

**Уважаемый Михаил Александрович!**

Управление благоустройства Администрации города Иванова в рамках исполнения муниципальных контрактов на разработку проектной документации на ремонт автомобильных дорог общего пользования местного значения городского округа Иваново сообщает следующее.

При разработке проектной документации следует учитывать перевозку строительного мусора и излишнего грунта на Мало-Ступкинский полигон твердых бытовых отходов (местечко Залесье, Тейковский район, Ивановская область).

**Начальник управления благоустройства  
Администрации города Иванова**

**С.Н.Бобышев**



**УПРАВЛЕНИЕ  
БЛАГОУСТРОЙСТВА  
АДМИНИСТРАЦИИ  
ГОРОДА ИВАНОВА**

Революции пл., д. 6, 153000, Иваново.

Тел.: 32-80-83

E-mail: [blag@ivgoradm.ru](mailto:blag@ivgoradm.ru)

01.02.2011 № У-01-14-38

На № \_\_\_\_\_ от \_\_\_\_\_

О проектах на ремонт улично-дорожной  
сети г.Иваново

**Директору  
АГУ «Ивгосэкспертиза»**

**Ильичеву Д.И.**

**Революционная ул.,  
д. 32, литер А  
Иваново, 153032**

**Уважаемый Дмитрий Игоревич!**

Управление благоустройства Администрации города Иванова сообщает, что в связи с 50% износом покрытия на ремонтируемых участках улично-дорожной сети города Иванова перевозка асфальтобетонного гранулята принята в объеме 50% от толщины слоя фрезерования.

**Начальник управления благоустройства  
Администрации города Иванова**

  
**С.Н. Бобышев**

Д.В. Черемыкин  
8 (4932) 59 46 72  
[d.cheremykin@ivgoradm.ru](mailto:d.cheremykin@ivgoradm.ru)

## Пояснительная записка

**1. Введение.**

Проектно-сметная документация на «Ремонт автомобильных дорог общего пользования местного значения городского округа Иваново по улице Международной» разработана на основании муниципального контракта № ПСД-244-23 от 11.09.2020 с Управлением благоустройства администрации города Иваново.

Основная цель разработки проектной документации состоит в обеспечении работ по ремонту объекта для поддержания бесперебойного движения транспортных средств по автомобильной дороге и безопасных условий такого движения, а также обеспечение сохранности автомобильной дороги.

Основной задачей при разработке проектной документации в соответствии с Федеральным законом №257-ФЗ от 08.11.2007 «Об автомобильных дорогах и о дорожной деятельности в Российской Федерации» является проектирование и обоснование комплекса работ по восстановлению транспортно-эксплуатационных характеристик автомобильной дороги, при выполнении которых не затрагиваются конструктивные и иные характеристики надежности и безопасности автомобильной дороги.

Реализацию основных целей и задач проектной документации обеспечить путем разработки основных проектных решений с учетом Классификации работ по капитальному ремонту, ремонту и содержанию автомобильных дорог, утвержденной приказом Министерства транспорта РФ от 16.11.2012 № 402, и требований технического регламента Таможенного союза ТР ТС 014/2011 «Безопасность автомобильных дорог».

Проект разработан по материалам изысканий, выполненных ООО «ДрайвПроект» в 2020г. и соответствует требованиям ГОСТ Р 21.1101-2013 «Основные требования к проектной и рабочей документации», Федеральным законом №232-ФЗ от 18.12.2006г «О внесении изменений в Градостроительный кодекс РФ» (с изменениями и дополнениями), «Положения о составе разделов проектной документации и требования к их содержанию» утвержденных постановлением Правительства РФ от 16 февраля 2008г. №87 (с изменениями и дополнениями), СП 34.13330.2012 «СНиП 2.05.02-85\* Автомобильные дороги», Технический регламента Таможенного союза ТР ТС 014/2011 «Безопасность автомобильных дорог».

**2. Сведения о климатической, географической характеристике района.**

По дорожно-климатическому районированию район проектирования дорог относится ко II-й дорожно-климатической зоне. Климат территории умеренный континентальный, тип местности по увлажнению 2. Для Ивановской области средняя годовая скорость ветра составляет около 4,1 м/с. Такая скорость характерна для ровных, относительно открытых мест лесной зоны. В среднем за год по всей

территории несколько чаще других наблюдается ветер юго-западного и западного направлений. Основным фактором, определяющим режим ветра в холодный период года, является западно-восточный перенос, обусловленный общей циркуляцией атмосферы. Зима длится около 5 месяцев с начала ноября до конца марта, средне сезонная температура воздуха составляет  $-7,1^{\circ}\text{C}$ , средняя температура самого холодного месяца года, января, составляет  $-11,1^{\circ}\text{C}$ , самая низкая температура, отмеченная в области  $-48^{\circ}\text{C}$ . Зимняя погода переменчива, морозы чередуются с оттепелями, которые в некоторые годы приводили к стаиванию снежного покрова и вскрытию рек. Однако для большинства зим характерен устойчивый ледовый покров рек, устойчивый снежный покров, толщиной до 51 см к концу марта.

Вся территория области относится к зоне влажного климата. Средняя месячная относительная влажность воздуха наиболее холодного месяца составляет 84%, средняя годовая сумма осадков за ноябрь-март 230 мм.

Улица Международная расположена в городе Иваново Ивановской области и имеет выход на улицу Калинина.

### 3. Оценка состояния элементов автодороги.

Совместно с представителями Заказчика произведено обследование автодороги, на основании которого выявлено следующее:

1. Существующее асфальтобетонное покрытие проезжей части имеет продольные и поперечные трещины через 10–30 м, сетки трещин, колеиность, наблюдается вышелушивание. Проезжая часть имеет разную ширину (от 4,0 м до 7,0 м).
2. Существующее асфальтобетонное покрытие тротуаров имеет продольные и поперечные трещины, местами отсутствует.
3. Газоны завалены мусором, поврежден (отсутствует) растительный грунт и засеяны травой;
4. Дорожные знаки в хорошем состоянии, некоторые установлены с нарушением нормативных требований и в недостаточном объеме;
5. Местами поверхностный водоотвод не обеспечен, ввиду нарушения поперечного профиля проезжей части. Водоотвод осуществляется за счет поперечного и продольного уклонов проезжей части в газон;
6. Съезды имеют различное покрытие, местами без покрытия;
7. Парковочные места не предусмотрены;
8. Искусственные сооружения (водопрпускные трубы) отсутствуют, автобусные остановки отсутствуют;
9. Действующие коммуникации переустройству не подлежат.



#### 4. Технические нормативы.

Согласно СП 42.13330.2012 в соответствии с расчетными параметрами имеет категорию – улица в зоне жилой застройки. В проектной документации по ремонту приняты следующие технические нормативы:

- расчетная скорость – 40 км/час;
- ширина проезжей части – 5,5 – 6,0 м (проектная);
- число полос движения – 2;
- наименьшая ширина тротуара – 2,0 м (проектная).

#### 5. План трассы.

На стадии инженерно-геодезических изысканий по согласованию с Заказчиком была выполнена топографическая съемка в масштабе 1:500.

Ремонтируемый участок автодороги протяженностью 309 м. Начальная точка трассы ПК 0+00 соответствует двору жилого дома 10, конечная точка ПКЗ+09 соответствует примыканию к ул. Калинина.

Проектно-сметной документацией, в рамках работ по ремонту автодороги, не предусмотрено изменение радиусов кривых в плане.

#### 6. Продольный профиль.

Проектно-сметной документацией, в рамках работ по ремонту автодороги, не предусмотрено изменение продольного профиля.

#### 7. Подготовка территории строительства.

До начала организационно-технических мероприятий предусмотрено выполнение подготовительных работ:

- утверждение проектной документации;
- решение вопросов обеспечения материалами и конструкциями;
- заключение договоров подряда на строительство;
- восстановление трассы;
- получение фондов и разрешение заказов на поставку материалов.

В подготовительный период выполняются следующие виды работ:

- вырубка кустарника и деревьев в грунтах естественного залегания;
- демонтаж существующих дорожных знаков/стоек, бортовых камней, тротуарной плитки, люков и дождеприемников;
- разборка асфальтобетонных покрытий;
- уборка строительного мусора с перемещением на полигон ТБО.

Переустройство коммуникаций проектом не предусмотрено.

Проезд не имеет освещение, соответствующее нормативным требованиям.

### 8. Земляное полотно.

Согласно п. 5.31 СП 34.13330.2012 поперечный уклон проезжей части принят 20%, уклон тротуаров – 15%.

Возведение земляного полотна заключается в следующем:

- снятие растительного слоя толщиной 0,15м с перемещением на полигон ТБО;
- вырезка корыта прямоугольного сечения экскаватором емк. ковша 0,05м<sup>3</sup> (для устройства проезжей части и тротуара) с погрузкой и транспортировкой на полигон ТБО;
- устройство выравнивающего песчаного основания (для устройства проезжей части) толщиной 5–10см;
- уплотнение грунта основания. Уплотнение грунтов производится при влажности, близкой к оптимальной. При влажности меньше оптимальной число проходов катка увеличивается, а при влажности меньшей допустимых пределов (СНиП 3.06.03–85 табл. 1) грунты дополнительно увлажняются.

Проект включает в себя работы по восстановлению газона с посевом трав.

**Земляные работы при пересечении с подземными коммуникациями следует производить вручную.**

**Внимание! Перед началом производства работ необходимо вызвать на место представителей организаций, имеющих коммуникации в зоне производства работ. Производство, каких-либо работ без присутствия представителя организации, имеющей коммуникации в зоне производства работ категорически запрещается.**

### 9. Дорожная одежда.

По согласованию с заказчиком принята следующая конструкция дорожной одежды:

#### Проезжая часть:

*ТИП 3: Усиление существующей дорожной одежды:*

- существующая дорожная одежда после выравнивания существующего асфальтобетонного покрытия посредством фрезерования фрезой с шириной барабана 2м и укладки выравнивающего слоя из асфальтобетона марки А5ВЛ по ПНСТ184 в составе 35%;
- верхний слой покрытия из асфальтобетона марки А16ВЛ по ПНСТ184 толщиной 0,05м.

*ТИП 4: в местах уширения:*

- геотекстиль ПП-М 200;
- основание из фракционированного щебня М800 фр.20–40 мм (прим. фр. 16–31,5) толщиной 0,20м;

– выравнивающий слой из асфальтобетона марки А32НН по ПНСТ184 средней толщиной 0,05м.

– верхний слой покрытия из асфальтобетона марки А16ВЛ по ПНСТ184 толщиной 0,05м.

Тротуар, пешеходная дорожка:

*ТИП 5: Усиление существующей дорожной одежды:*

– существующая дорожная одежда после выравнивания существующего асфальтобетонного покрытия посредством укладки выравнивающего слоя из асфальтобетона марки А5ВЛ по ПНСТ184 в составе 20%;

– верхний слой покрытия из асфальтобетона марки А5ВЛ по ПНСТ184 толщиной 0,04м.

*ТИП 6: в местах устройства вновь:*

*В местах уширения земляного полотна:*

– основание из фракционированного щебня М800 фр.20–40 мм с расклинцовкой асфальтовым гранулятом толщиной 0,12м;

– верхний слой покрытия из асфальтобетона марки А5ВЛ по ПНСТ184 толщиной 0,04м.

Перед укладкой асфальтобетонного покрытия необходимо производить розлив битумной эмульсии.

Для предотвращения образования трещин, улучшения сцепных качеств вдоль продольного шва асфальтобетонного покрытия укладывается битумная лента.

Вдоль кромки проезжей части предусмотрено устройство бортового камня БР 100.30.15 на бетонном основании, возвышение составляет 15см.

В нулевых, а также пониженных местах профиля, необходимо выполнить разрывы в бортовом камне с омоноличиванием площадки.

## **10. Тротуар и благоустройство территории.**

Проектной документацией предусмотрено устройство тротуара на всем протяжении трассы. Тротуар отделен от проезжей части газон. Вдоль кромки тротуара устанавливается бортовой камень БР 100.20.8. В местах примыкания тротуара к фундаментам зданий установка бортового камня не предусмотрена.

Ширина тротуара принята более 2,0м.

В местах устройства пешеходного перехода, а также в местах перехода через проезжую часть съездов предусмотрено понижение тротуара до 0,015м.

Для удобства передвижения маломобильных групп населения перед пешеходными переходами предусмотрено устройство наземных тактильных указателей. В соответствии с требованиями ГОСТ Р 52875 тактильные поверхности приняты в виде плитки размером 300х300мм с диагональными и прямыми рифами.

## **11. Пересечения и примыкания.**

На рассматриваемом участке автодороги имеются съезды. Проектом предусмотрено усиление существующей конструкции дорожной одежды, а также

доведение радиусов примыкания до нормативных параметров, при котором производится уширение земляного полотна с устройством полной конструкции дорожной одежды.

## 12. Обустройство дороги, организация и безопасность движения.

Для обеспечения безопасности движения и информировании водителей об условиях и особенностях движения на участке автомобильной дороги предусмотрены дорожные знаки, светофоры, разметка, дорожные ограждения, расстановка которых принята согласно ГОСТ Р 52289–2004 «Технические средства организации дорожного движения. Правила применения дорожных знаков, разметки, светофоров, дорожных ограждений и направляющих устройств».

В соответствии с Задаaniem на проектирование разработана схема организации дорожного движения.

Дорожные знаки со светоотражающей поверхностью, покрывающей все поле знака, второй типоразмер по ГОСТ 32945–2014 «Дороги автомобильные общего пользования. Знаки дорожные. Технические требования». Изображение знаков выполняется световозвращающей пленкой тип Б в соответствии с ГОСТ Р 52290–2004. Знаки устанавливаются на стойках тип СКМ 3.35. Установка дорожных знаков производится на высоту 2,5м от поверхности дороги до нижней кромки знака.

Разметка предусматривается по ГОСТ Р 51256–2011 «Разметка дорожная. Классификация. Технические требования».

## 13. Площадки для стоянки автомобилей.

Проектной документацией предусмотрено устройство дополнительных парковок для автомобилей.

## 14. Сметная документация.

Стоимость ремонта в ценах 3 квартала 2021 года составляет 7013,09 тыс. руб. в том числе НДС.

Составил: инженер \_\_\_\_\_



Н. С. Ландихова

Технико-экономические показатели ремонтируемого участка автомобильных дорог  
общего пользования местного значения городского округа Иванова  
по улице Международной

№ п/п	Наименование показателей	Ед. изм.	Количество
1	2	3	4
1	Площадь ремонтируемого участка в границах производства работ	м <sup>2</sup>	3785
2	Класс дороги		обычного типа
3	Категория улиц и дорог		улица в зоне жилой застройки
4	Интенсивность движения	авт./сут.	менее 1000
5	Протяженность ремонтируемой дороги по проектной оси	м	309,0
6	Расчетная скорость	км/ч	40
7	Число полос движения	шт.	2
8	Ширина проезжей части	м	5,5
9	Ширина пешеходной части тротуара	м	1,5-2,0
10	Конструкция дорожной одежды		<p style="text-align: center;"><b>Тип 3</b></p> <p>Однослойное покрытие из асфальтобетонной смеси марки А16ВЛ толщиной 0,05 м на выравнивающем слое из асфальтобетонной смеси марки А5ВЛ по существующему отфрезерованному покрытию</p> <p style="text-align: center;"><b>Тип 4</b></p> <p>Однослойное покрытие из асфальтобетонной смеси марки А16ВЛ толщиной 0,05 м на выравнивающем слое из асфальтобетонной смеси марки А32НН по основанию из щебня М-800 фр. 8-16 мм, 16-31,5 мм</p>
11	Площадь покрытия проезжей части: - Тип 3 - Тип 4	м <sup>2</sup> м <sup>2</sup>	1942,0 885,0
12	Площадь покрытия тротуаров	м <sup>2</sup>	688,0
13	Площадь покрытия из щебня	м <sup>2</sup>	-
14	Инженерные коммуникации: – регулирование высотного положения люков колодцев	шт.	3
15	Восстановление растительного слоя	м <sup>2</sup>	300

«СОГЛАСОВАНО»  
Заместитель начальника

Департамента дорожного хозяйства и транспорта  
Ивановской области

А.Г. Асеев



«УТВЕРЖДАЮ»  
Начальник управления благоустройства  
Администрации города Иваново

С.Н. Бобышев /

" " 20 г.



**Акт осмотра объекта (ведомость дефектов и намечаемых работ)  
«Ремонт автомобильных дорог общего пользования местного значения городского округа Иваново по  
улице Международной»**

Границы работ от ПК+ до ПК+	Протяженность, м	Состояние элементов существующей дороги	Наименование работ по устранению дефектов	Един. изм.	Количество
1	2	3	4	5	6
<b>ПОДГОТОВИТЕЛЬНЫЕ РАБОТЫ</b>					
0+00-3+09	309	Для обеспечения видимости требуется расчистка прилегающих к дороге полос от кустарника и поросли	Рубка кустарника среднего вручную с погрузкой в а/с и перемещением на полигон ТБО на 20 км	га/м³/м	0,035/1,4/0,45
0+00-3+09	309	Люки смотровых колодцев имеют дефекты в виде многочисленных сколов, и разрушений и нуждаются в корректировке высотного положения	Демонтаж люков смотровых колодцев с вывозом в пункт сдачи металлолома 10 км	шт./м	3/0,36
			Разборка существующего асфальтобетонного покрытия проезжей части (вокруг крышек люков смотровых колодцев), средней толщиной 0,10м с помощью молотков отбойных с погрузкой и вывозом на	м²/м³/м	7,86/0,79/1,49

			полигон ТБО на расстояние 20 км		
0+00-3+09	309	Существующая ширина проезжей части не отвечает нормативным требованиям	Демонтаж существующей кирпичной кладки входной группы при уширении проезжей части (кирпичные столбы ворот и калитки) с погрузкой и транспортировкой на полигон ТБО на расстояние 20 км	м <sup>3</sup> /м	6,8/12,92
0+00-3+09	309	Состояние существующего бортового камня неудовлетворительное и не соответствует нормативам. Необходима его замена	Демонтаж бортового камня БР 100.20.8 экскаватором емк. ковша 0,5 м <sup>3</sup> с механизированной погрузкой и транспортировкой на полигон ТБО на расстояние 20 км	п.м.	80
			- БР 100.20.8 - бетонного основания	м <sup>3</sup> /м м <sup>3</sup> /м	1,28/3,07 0,8/1,92
			Демонтаж бортового камня БР 100.30.15 экскаватором емк. ковша 0,5 м <sup>3</sup> с механизированной погрузкой и транспортировкой на полигон ТБО на расстояние 20 км	шт.	135
			- БР 100.30.15 - бетонного основания	м <sup>3</sup> /м м <sup>3</sup> /м	5,81/13,93 4,05/9,72
			Разработка траншей (группа грунта 2) экскаватором емкостью ковша 0,65м <sup>3</sup> , для устройства основания под бортовой камень в том числе:		
			- под бортовой камень марки БР 100.30.15 - под бортовой камень марки БР 100.20.8	пм/ м <sup>3</sup> /м пм/ м <sup>3</sup> /м	618/43,26/82,19 470/23,5/44,65
0+00-3+09	309	Требуется восстановление съездов, доведение радиусов до нормативных, ремонт и восстановление тротуаров и проезжей части Строительный мусор находится в непосредственной близости от проезжей части, тем	Разборка существующего асфальтобетонного покрытия тротуаров, средней толщиной 0,05м отбойными молотками (при ремонте покрытия) с погрузкой и транспортировкой на полигон ТБО на расстояние 20 км	м <sup>2</sup> /м <sup>3</sup> /м	55/2,75/5,23
			Разборка существующего асфальтобетонного покрытия тротуаров, средней толщиной 0,05м экскаватором емкостью ковша 0,65м <sup>3</sup> (при устройстве газонов и конструкции дорожной одежды вновь) с погрузкой и транспортировкой на полигон ТБО на	м <sup>2</sup> /м <sup>3</sup> /м	12/0,6/1,14

		самым создавая опасность для участников движения	расстояние 20 км		
			Разборка существующего покрытия тротуаров из тротуарной плитки, средней толщиной 0,06м вручную с погрузкой и транспортировкой на полигон ТБО на расстояние 20 км	м <sup>2</sup> /м <sup>3</sup> /м	43/2,58/4,64
			Разборка существующего щебеночного покрытия и основания съездов, средней толщиной 0,3м экскаватором емкость ковша 0,65м <sup>3</sup> (грунт 2 группы) с погрузкой и транспортировкой на полигон ТБО на расстояние 20 км	м <sup>2</sup> /м <sup>3</sup> /м	159/47,7/66,78
<b>ЗЕМЛЯНОЕ ПОЛОТНО</b>					
0+00- 3+09	309	Требуется восстановление съездов, доведение радиусов до нормативных, ремонт и восстановление тротуаров и проезжей части	Вырезка корыта прямоугольного сечения экскаватором емк. ковша 0,65м <sup>3</sup> (для устройства проезжей части) грунта 1 гр. на среднюю глубину 0,40м с погрузкой и транспортировкой на полигон ТБО на расстояние 20 км, в том числе вручную 2 гр. грунта 10% от общей площади (290,46*0,1=29,05 м <sup>3</sup> )	м <sup>2</sup> /м <sup>3</sup> /м	726/290,46/493,78
			Вырезка корыта прямоугольного сечения экскаватором емк. ковша 0,65м <sup>3</sup> (для устройства проезжей части) грунта 1 гр. на среднюю глубину 0,10м с погрузкой и транспортировкой на полигон ТБО на расстояние 20 км (15,9 *0,1=1,59 м <sup>3</sup> )	м <sup>2</sup> /м <sup>3</sup> /м	159/15,9/27,00
			Вырезка корыта прямоугольного сечения экскаватором емк. ковша 0,65м <sup>3</sup> (для устройства тротуара) грунта 1 гр. на среднюю глубину 0,15м с погрузкой и транспортировкой на полигон ТБО на расстояние 20 км, в том числе вручную 2 гр. грунта 10% от общей площади (94,95*0,1=9,50 м <sup>3</sup> )	м <sup>2</sup> /м <sup>3</sup> /м	633/94,95/161,4
			Устройство дополнительного песчаного основания (песок средней крупности) (для ликвидации пучинообразования) с К-1,1 бульдозером 130л.с. с перемещением до 50 м, гр. грунта 2	м <sup>3</sup> в загот. /м	97,35/155,76
			Планировка выемки вручную (при устройстве корыта) 2	м <sup>2</sup>	885



			группа грунта		
			Уплотнение выемки вручную, 2 группа грунта на толщину до 0,30м	м <sup>3</sup>	265,5
<b>ДОРОЖНАЯ ОДЕЖДА</b>					
<b>Восстановление проезжей части дороги и съездов</b>					
<b>Тип 3</b>					
0+00- 3+09	309	Покрытие основной проезжей части, примыканий и съездов находится в неудовлетворительном состоянии: ямы и трещины по всей площади. Радиусы закруглений не соответствуют нормативным	Устройство битумной ленты марка "ЛБ" вдоль продольного шва асфальтобетонного покрытия, в том числе на съездах, примыканиях и парковках	п.м/м <sup>2</sup>	254/12,7
			Фрезерование существующего асфальтобетонного покрытия проезжей части на среднюю толщину 5 см в один проход, ширина барабана фрезы 2000мм	м <sup>2</sup> /м <sup>3</sup>	1942/48,55
			Транспортировка отфрезерованного асфальтобетона на базу временного хранения на 11 км $\gamma=1,9$ т/м <sup>3</sup>	т	92,25
			Розлив битумной эмульсии ЭБК-2 по существующему покрытию из расчета 0,3 л/м <sup>2</sup>	т	0,583
			Устройство выравнивающего слоя из асфальтобетона марки А5В/Л в составе 35% с применением асфальтоукладчика	м <sup>2</sup> /м <sup>3</sup> /т	1942/33,99/83,26
			Розлив битумной эмульсии ЭБК-2 по выравнивающему слою из расчета 0,15 л/м <sup>2</sup>	т	0,291
			Устройство верхнего слоя покрытия из асфальтобетона марки А16В/Л толщиной 0,05м при помощи асфальтоукладчика, с промазкой кромок битумной эмульсией ЭБК-2	м <sup>2</sup>	1942/237,90
<b>Тип 4</b>					
0+00- 3+09	309	Существующая ширина проезжей части дороги не отвечает нормативным требованиям. Покрытие основной проезжей части, примыканий и съездов находится в	Монтаж бортового камня БР 100.30.15 из бетона В30 на бетонном основании В15	п.м/м <sup>3</sup> <sub>основ.</sub>	618/26,57
			Укладка геотекстиля ПП-М 200	м <sup>2</sup> <sub>покр.</sub> / м <sup>2</sup> <sub>мат.</sub>	885/1018
			Устройство основания толщиной 0,20м из гравийного щебня марки М800 фр. 20-40мм (прим. Фр. 16-31,5мм) с расклинцовкой 10-20 мм (прим. фр. 8-16 мм)	м <sup>2</sup>	885

		неудовлетворительном состоянии: ямы и трещины по всей площади. Радиусы закруглений не соответствуют нормативным	Розлив битумной эмульсии ЭБК-2 по щебеночному основанию из расчета 0,6 л/м <sup>2</sup>	т	0,531
			Устройство выравнивающего слоя из асфальтобетона марки А32НН средней толщиной 0,05м, при помощи асфальтоукладчика, с промазкой кромок битумной эмульсией ЭБК-2	м <sup>2</sup> /м <sup>3</sup> /т	885/44,25/105,32
			Розлив битумной эмульсии ЭБК-2 по нижнему слою из расчета 0,3 л/м <sup>2</sup>	т	0,266
			Устройство верхнего слоя покрытия из асфальтобетона марки А16ВЛ толщиной 0,05м при помощи асфальтоукладчика, с промазкой кромок битумной эмульсией ЭБК-2	м <sup>2</sup> /т	885/108,41
<b>Восстановление тротуаров</b>					
<b>Тип 5</b>					
0+00- 3+09	309	Дорожное покрытие тротуаров, площадок находится в неудовлетворительном состоянии, покрытие разрушено	Розлив битумной эмульсии ЭБК-2 по существующему покрытию из расчета 0,3 л/м <sup>2</sup>	т	0,017
			Устройство верхнего слоя покрытия из асфальтобетона марки А5ВЛ толщиной 0,04м с одновременным устройством выравнивающего слоя из той же смеси в составе 20%, при помощи асфальтоукладчика, с промазкой кромок битумной эмульсией ЭБК-2	м <sup>2</sup>	55/5,39
<b>Тип 6</b>					
0+00- 3+09	309	Дорожное покрытие тротуаров, площадок находится в неудовлетворительном состоянии, покрытие разрушено	Монтаж бортового камня БР 100.20.8 из бетона В30 на бетонном основании В15 тяжелый	пм/ м <sup>3</sup> <sub>основ</sub>	470/7,52
			Устройство основания толщиной 0,12 м из гравийного щебня марки М800 фр. 20-40 мм (прим. Фр. 16-31,5 мм) с расклинцовкой асфальтовым гранулятом (расход гранулята – 37,8м <sup>3</sup> на 1000м <sup>2</sup> )	м <sup>2</sup> /м <sup>3</sup>	633/75,96
			Подвозка асфальтобетонного гранулята (старогодний материал) из штабеля на 11 км	т	45,46
			Розлив битумной эмульсии ЭБК-2 по основанию из расчета 0,6 л/м <sup>2</sup>	т	0,380

			Устройство верхнего слоя покрытия из асфальтобетона марки А5В/Л толщиной 0,04м ( $\rho=2,45\text{т/м}^3$ )	м <sup>2</sup> /м	633/62,03
<b>Устройство газонов</b>					
0+00-3+09	309	В результате обустройства дороги и тротуаров, а также приведению их к нормативным параметрам требуется устройство газонов	Рыхление участка вручную	м <sup>2</sup> /м <sup>3</sup>	300/60
			Планировка участка вручную, трамбование и выравнивание	м <sup>2</sup> /м <sup>3</sup>	300/60
			Посев газонной травы овсяница	м <sup>2</sup> /кг	300/6
<b>Установка тактильных указателей</b>					
0+00-3+09	309	Существующая система технических средств организации и безопасности дорожного движения для ММГН нуждается в совершенствовании	Укладка тактильной плитки ТПТ 0,5х0,5х0,1м жёлтого цвета с диагональными рифами	шт.	66
<b>КОЛОДЦЫ ИНЖЕНЕРНЫХ КОММУНИКАЦИЙ</b>					
0+00-3+09	309	Существующие крышки люков смотровых колодцев инженерных коммуникаций нуждаются в корректировке высотного положения, а также частичной замене	Замена кирпичных горловин колодцев с заменой люков	шт.	3
			Опорная плита ОП-1к размер 160х160 мм, h=25мм, 0,42м <sup>3</sup> на 1 шт.	шт.	3
			Погрузочные работы (1 ряд кирпича 0,03315м <sup>3</sup> , объёмный вес 1,8т/м <sup>3</sup> ) с транспортировкой на полигон ТБО 20 км	т	0,475
			Установка новых плавающих люков на существующие местоположения ТМ (Д400)- К.2-58	шт.	3
<b>ОРГАНИЗАЦИЯ ДОРОЖНОГО ДВИЖЕНИЯ</b>					
0+00-3+09	309	Существующая система технических средств организации дорожного движения нуждается в совершенствовании	Консоли под дорожные знаки	шт.	2
			Искусственная неровность	шт.	1
			Стойки под дорожные знаки	шт.	9
			Дорожные знаки со светоотраж. поверхностью, покрывающей все поле знака, второй типоразмер.	шт.	15

			Устройство горизонтальной разметки (термопластик марки НП-1-170) со стекломикрошариками (K=1.2)		
			Белым термопластиком		
			Линия 1.7 (1:1 шириной 0.15м)	пм	63
			<i>Нанесение дорожной разметки холодным пластиком со стеклянными микрошариками. (Вручную с применением трафарета)</i>		
			Линия 1.14.1 ширина 0.4м, длина 4.0м		
			- желтая	пм/м2	40/16
			- белая	пм/м2	40/16
			Линия 1.24.3 (Пиктограмма дорожного знака 8.17), белая	шт./м2	1/0,69
			Линия 1.1 (сплошная шириной 0,10м)	пм/м2	4/0,4
			Линия 1.25 (полоса из квадратов в шахматном порядке) белая	пм/м2	13/5,2

Составил: инженер \_\_\_\_\_



Н. С. Ландихова

«СОГЛАСОВАНО»

Заместитель начальника

Департамента дорожного хозяйства и транспорта  
Ивановской области

А.Г. Асеев



«УТВЕРЖДАЮ»

Начальник управления благоустройства  
Администрации города Иваново

С.Н. Бобышев /

" " 20 г.



Ведомость объемов работ

«Ремонт автомобильных дорог общего пользования местного значения городского округа Иваново по улице Международной»

№	Наименование работ	Един. изм.	Количество	Примечание
1	2	3	4	5
<b>ПОДГОТОВИТЕЛЬНЫЕ РАБОТЫ</b>				
1.	Рубка кустарника среднего вручную с погрузкой в а/с и перемещением на полигон ТБО на 20 км	га/м <sup>3</sup> /т	0,035/1,4/0,45	*40 γ=0.32 т/м <sup>3</sup>
2.	Демонтаж люков смотровых колодцев с вывозом в пункт сдачи металлолома 10 км	шт./т	3/0,36	*0,12
3.	Демонтаж существующей кирпичной кладки входной группы при уширении проезжей части (кирпичные столбы ворот и калитки) с погрузкой и транспортировкой на полигон ТБО на расстояние 20 км	м <sup>3</sup> /т	6,8/12,92	
4.	Демонтаж бортового камня БР 100.20.8 экскаватором емк. ковша 0,5 м <sup>3</sup> с механизированной погрузкой и транспортировкой на полигон ТБО на расстояние 20 км	п.м.	80	1 шт-0,016 м <sup>3</sup> γ-2.4т/м <sup>3</sup>
		м <sup>3</sup> /т	1,28/3,07	*0,016
		м <sup>3</sup> /т	0,8/1,92	*0,01
5.	Демонтаж бортового камня БР 100.30.15 экскаватором емк. ковша 0,5 м <sup>3</sup> с механизированной погрузкой и транспортировкой на полигон ТБО на расстояние 20 км	шт.	135	1 шт-0,043 м <sup>3</sup> γ-2.4т/м <sup>3</sup>
		м <sup>3</sup> /т	5,81/13,93	*0,043
		м <sup>3</sup> /т	4,05/9,72	*0,03
6.	Разборка существующего асфальтобетонного покрытия проезжей части (вокруг крышек люков смотровых колодцев), средней толщиной 0,10м с помощью молотков отбойных с погрузкой и вывозом на полигон ТБО на расстояние 20 км	м <sup>2</sup> /м <sup>3</sup> /т	7,86/0,79/1,49	γ-1.9т/м <sup>3</sup>
7.	Разборка существующего асфальтобетонного покрытия тротуаров, средней толщиной 0,05м отбойными молотками (при ремонте покрытия) с погрузкой и транспортировкой на полигон ТБО на расстояние 20 км	м <sup>2</sup> /м <sup>3</sup> /т	55/2,75/5,23	*0.05 γ-1.9т/м <sup>3</sup>
8.	Разборка существующего асфальтобетонного	м <sup>2</sup> /м <sup>3</sup> /т	12/0,6/1,14	*0.05

	покрытия тротуаров, средней толщиной 0,05м экскаватором емкостью ковша 0,65м <sup>3</sup> (при устройстве газонов и конструкции дорожной одежды вновь) с погрузкой и транспортировкой на полигон ТБО на расстояние 20 км			γ-1.9т/м <sup>3</sup>
9.	Разборка существующего покрытия тротуаров из тротуарной плитки, средней толщиной 0,06м вручную с погрузкой и транспортировкой на полигон ТБО на расстояние 20 км	м <sup>2</sup> /м <sup>3</sup> /т	43/2,58/4,64	*0.06 γ-1.8т/м <sup>3</sup>
10.	Разборка существующего щебеночного покрытия и основания съездов, средней толщиной 0,3м экскаватором емкостью ковша 0,65м <sup>3</sup> (грунт 2 группы) с погрузкой и транспортировкой на полигон ТБО на расстояние 20 км	м <sup>2</sup> /м <sup>3</sup> /т	159/47,7/66,78	γ-1.4т/м <sup>3</sup>
11.	Разработка траншей (группа грунта 2) экскаватором емкостью ковша 0,65м <sup>3</sup> , для устройства основания под бортовой камень в том числе: - под бортовой камень марки БР 100.30.15 - под бортовой камень марки БР 100.20.8	мм/ м <sup>3</sup> /т мм/ м <sup>3</sup> /т	618/43,26/82,19 470/23,5/44,65	γ-1.9т/м <sup>3</sup> *0.07 *0.05
12.	Уборка строительного мусора с погрузкой и транспортировкой на полигон ТБО на расстояние 20 км	м <sup>3</sup> /т	11/19,8	γ-1.8т/м <sup>3</sup>
<b>ЗЕМЛЯНОЕ ПОЛОТНО</b>				
13.	Вырезка корыта прямоугольного сечения экскаватором емк. ковша 0,65м <sup>3</sup> (для устройства проезжей части) грунта 1 гр. на среднюю глубину 0,40м с погрузкой и транспортировкой на полигон ТБО на расстояние 20 км, в том числе вручную 2 гр. грунта 10% от общей площади (290,46*0,1=29,05 м <sup>3</sup> )	м <sup>2</sup> /м <sup>3</sup> /т	726/290,46/493,78	γ-1.7т/м <sup>3</sup>
14.	Вырезка корыта прямоугольного сечения экскаватором емк. ковша 0,65м <sup>3</sup> (для устройства проезжей части) грунта 1 гр. на среднюю глубину 0,10м с погрузкой и транспортировкой на полигон ТБО на расстояние 20 км (15,9 *0,1=1,59 м <sup>3</sup> )	м <sup>2</sup> /м <sup>3</sup> /т	159/15,9/27,00	γ-1.7т/м <sup>3</sup>
15.	Вырезка корыта прямоугольного сечения экскаватором емк. ковша 0,65м <sup>3</sup> (для устройства тротуара) грунта 1 гр. на среднюю глубину 0,15м с погрузкой и транспортировкой на полигон ТБО на расстояние 20 км, в том числе вручную 2 гр. грунта 10% от общей площади (94,95*0,1=9,50 м <sup>3</sup> )	м <sup>2</sup> /м <sup>3</sup> /т	633/94,95/161,4	γ-1.7т/м <sup>3</sup>
16.	Устройство дополнительного песчаного основания (песок средней крупности) (для ликвидации пучинообразования) с К-1,1 бульдозером 130л.с. с перемещением до 50 м, гр. грунта 2	м <sup>3</sup> в загот. /т	97,35/155,76	(726+159)* 0,1*1,1 γ-1.6т/м <sup>3</sup>
17.	Планировка выемки вручную (при устройстве корыта) 2 группа грунта	м <sup>2</sup>	885	

18.	Уплотнение выемки вручную, 2 группа грунта на толщину до 0,30м	м <sup>3</sup>	265,5	
<b>ДОРОЖНАЯ ОДЕЖДА</b>				
<b>Проезжая часть</b>				
19.	Устройство битумной ленты марка "ЛБ" вдоль продольного шва асфальтобетонного покрытия, в том числе на съездах, примыканиях и парковках	п.м/м <sup>2</sup>	254/12,7	*0.05
<b>Тип 3</b>				
20.	Фрезерование существующего асфальтобетонного покрытия проезжей части на среднюю толщину 5 см в один проход, ширина барабана фрезы 2000мм	м <sup>2</sup> /м <sup>3</sup>	1942/48,55	*0,025
21.	Транспортировка отфрезерованного асфальтобетона на базу временного хранения на 11 км $\gamma=1,9$ т/м <sup>3</sup>	т	92,25	$\gamma-1.9$ т/м <sup>3</sup>
22.	Розлив битумной эмульсии ЭБК-2 по существующему покрытию из расчета 0,3 л/м <sup>2</sup>	т	0,583	*0,3/1000
23.	Устройство выравнивающего слоя из асфальтобетона марки А5ВЛ в составе 35% с применением асфальтоукладчика	м <sup>2</sup> /м <sup>3</sup> /т	1942/33,99/83,26	*0,05* 0,35*2,45
24.	Розлив битумной эмульсии ЭБК-2 по выравнивающему слою из расчета 0,15 л/м <sup>2</sup>	т	0,291	*0,15/1000
25.	Устройство верхнего слоя покрытия из асфальтобетона марки А16ВЛ толщиной 0,05м при помощи асфальтоукладчика, с промазкой кромок битумной эмульсией ЭБК-2	м <sup>2</sup>	1942/237,90	$\gamma-2,45$ т/м <sup>3</sup>
<b>Тип 4 Ликвидация пучинообразования</b>				
26.	Монтаж бортового камня БР 100.30.15 из бетона В30 на бетонном основании В15	п.м/м <sup>3</sup> основ.	618/26,57	*0,043
27.	Укладка геотекстиля ПП-М 200	М <sup>2</sup> <sub>покр./</sub> М <sup>2</sup> <sub>мат..</sub>	885/1018	*1,15
28.	Устройство основания толщиной 0,20м из гравийного щебня марки М800 фр. 20-40мм (прим. Фр. 16-31,5мм) с расклиновкой 10-20 мм (прим. фр. 8-16 мм)	м <sup>2</sup>	885	
29.	Розлив битумной эмульсии ЭБК-2 по щебеночному основанию из расчета 0,6 л/м <sup>2</sup>	т	0,531	*0,6/1000
30.	Устройство выравнивающего слоя из асфальтобетона марки А32НН средней толщиной 0,05м, при помощи асфальтоукладчика, с промазкой кромок битумной эмульсией ЭБК-2	м <sup>2</sup> /м <sup>3</sup> /т	885/44,25/105,32	*0,05*2,38
31.	Розлив битумной эмульсии ЭБК-2 по нижнему слою из расчета 0,3 л/м <sup>2</sup>	т	0,266	*0,3/1000
32.	Устройство верхнего слоя покрытия из асфальтобетона марки А16ВЛ толщиной 0,05м при помощи асфальтоукладчика, с промазкой кромок битумной эмульсией ЭБК-2	м <sup>2</sup> /т	885/108,41	$\gamma-2,45$ т/м <sup>3</sup>
<b>Тротуары</b>				
<b>Тип 5</b>				
33.	Розлив битумной эмульсии ЭБК-2 по существующему покрытию из расчета 0,3 л/м <sup>2</sup>	т	0,017	*0,3/1000
34.	Устройство верхнего слоя покрытия из асфальтобетона марки А5ВЛ толщиной 0,04м с одновременным устройством	м <sup>2</sup>	55/5,39	$\gamma-2,45$ т/м <sup>3</sup>

	выравнивающего слоя из той же смеси в составе 20%, при помощи асфальтоукладчика, с промазкой кромок битумной эмульсией ЭБК-2			
	<b>Тип 6</b>			
35.	Монтаж бортового камня БР 100.20.8 из бетона В30 на бетонном основании В15 тяжелый	мм/ М <sup>3</sup> <sub>основ.</sub>	470/7,52	*0.016
36.	Устройство основания толщиной 0,12 м из гравийного щебня марки М800 фр. 20-40 мм (прим. Фр. 16-31,5 мм) с расклинцовкой асфальтовым гранулятом (расход гранулята – 37,8м3 на 1000м2)	м <sup>2</sup> /м <sup>3</sup>  т	633/75,96  45,46	
37.	Подвозка асфальтобетонного гранулята (старогодний материал) из штабеля на 11 км	т	45,46	γ=1,90т/м <sup>3</sup>
38.	Розлив битумной эмульсии ЭБК-2 по основанию из расчета 0,6 л/м <sup>2</sup>	т	0,380	х0,6/1000
39.	Устройство верхнего слоя покрытия из асфальтобетона марки А5ВЛ толщиной 0,04м (ρ=2,45т/м <sup>3</sup> )	м <sup>2</sup> /т	633/62,03	γ-2,45т/м <sup>3</sup>
	<b>Установка тактильных указателей</b>			
40.	Разборка а/б покрытия вручную с помощью отбойных молотков на глубину 4 см в местах устройства тактильных плиток с погрузкой в автосамосвалы и перемещением на полигон ТБО на расстояние 20 км	м <sup>2</sup> /м <sup>3</sup> /т	5,94/0,238/0,451	*0,04 γ-1.9т/м <sup>3</sup>
41.	Разборка щебеночного основания на глубину 9 см в местах устройства тактильных плиток с погрузкой в автосамосвалы и перемещением на полигон ТБО на расстояние 20 км	м <sup>2</sup> /м <sup>3</sup> /т	5,94/0,535/0,75	*0,09 γ-1.4т/м <sup>3</sup>
42.	Устройство основания из ЦПС М350, на h=0,03м	м <sup>2</sup> /м <sup>3</sup>	5,94/0,178	*0,03
43.	Укладка тактильной плитки ТПТ 0.3х0.3х0.1 жёлтого цвета с прямыми рифами	шт/м <sup>2</sup>	36/3,24	0,09
44.	Укладка тактильной плитки ТПТ 0.3х0.3х0.1 жёлтого цвета с диагональными рифами	шт/м <sup>2</sup>	30/2,7	0,09
	<b>Устройство колодезных люков</b>			
45.	Замена кирпичных горловин колодцев с заменой люков	шт.	3	
46.	Опорная плита ОП-1к размер 160х160 мм, h=25мм, 0,42м <sup>3</sup> на 1 шт.	шт.	3	
47.	Погрузочные работы (1 ряд кирпича 0,03315м <sup>3</sup> , объемный вес 1,8т/м <sup>3</sup> ) с транспортировкой на полигон ТБО 20 км	т	0,475	
48.	Установка новых плавающих люков на существующие местоположения ТМ (Д400)-К.2-58	шт.	3	
	<b>Устройство газона</b>			
49.	Рыхление участка вручную	м <sup>2</sup> /м <sup>3</sup>	300/60	*0,2
50.	Планировка участка вручную, трамбование и выравнивание	м <sup>2</sup> /м <sup>3</sup>	300/60	
51.	Посев газонной травы овсяница	м <sup>2</sup> /кг	300/6	*0,02
	<b>ОРГАНИЗАЦИЯ ДОРОЖНОГО ДВИЖЕНИЯ</b>			



<b>Консоли под дорожные знаки</b>				
<b>Восстановление кабельных линий для подключения опор</b>				
52.	Нарезка штрабы в асфальтобетонном покрытии глубиной до 1 м. (ширина траншеи 0,3 м) (группа грунта II)	п.м. м <sup>3</sup>	14 4,2	
53.	Нарезка штрабы в грунте глубиной до 1 м. (ширина траншеи 0,3 м)	п.м. м <sup>3</sup>	30 9,0	
54.	Доработка грунта вручную (группа грунта II)	м <sup>3</sup>	1,3	
55.	Протаскивание футляра ПНД 16Du 20мм SDR11	п.м.	44	
56.	Протягивание в футляре ПНД 16Du 20мм SDR11 кабеля марки ВВГнг 3х2,5	п.м.	44	
57.	Прокладка сигнальной ленты ЛСЭ-150 в грунте	м	44	
58.	Обратная засыпка траншеи старогодним грунтом	м <sup>3</sup>	13,2	
59.	Уплотнение грунта пневмотрамбовками (группа грунт II)	м <sup>3</sup>	13,2	
60.	Присоединении к существующей линии освещения ВЛИ-0,4 кВТ ответвительными зажимами Р-645	шт.	3	
61.	Прокладка силового кабеля ВВГнг 3х2,5 по конструкциям существующих опор освещения в гофрированной трубе до ввода в грунт	м	7	
62.	Крепление гофрированной трубы к телу существующей опоры освещения лентой крепления F207	шт	14	
63.	Прокладка силового кабеля ВВГнг 3х2,5 по конструкции проектируемых опор	м	30	
64.	Крепление силового кабеля к конструкции проектируемых опор лентой крепления F207	шт.	30	
65.	Монтаж выключателя автоматического однополюсного 6А С S 201 6кА	шт.	4	
66.	Установка ответвительных коробок с клеймным зажимом "DKC"100x100x50 IP65 черная 10x1,5-4 мм <sup>2</sup> на проектируемую опору	шт.	2	
67.	Крепление ответвительных коробок к телу проектируемой опоры лентой крепления F207	шт.	2	
<b>Установка консольных опор под дорожные знаки</b>				
68.	Крепеж	кг	2,4	
69.	Бурение под сваи Ø500 глубиной 3,0м	шт.	2	
70.	Подготовка из песка среднего толщиной 0,10м	м <sup>3</sup>	0,05	
71.	Установка закладных деталей фундамента ФМ 0,273 - 3,0 d520 мц400 - 6*d40, под крепеж М36, s6, фл. 20, битум	шт.	2	
72.	Устройство обмазочной гидроизоляции горячей битумной мастикой в 2 слоя	м <sup>2</sup>	6,6	
73.	Засыпка котлована в ручную	м <sup>3</sup>	0,5	
74.	Бетонирование закладных деталей бетоном тяжелым, крупность заполнителя 5-20мм, класс В15	м <sup>3</sup>	0,6	
75.	Установка Г-образной опоры ОКСГ-7,0-3,5 Э.АСП.ОКСГ-7,0-3,5-001- оцинк., окраш. RAL 9005 черный	шт.	2	

76.	Монтаж цоколя стеклопластиковый, RAL 9005	шт.	2	
77.	Установка кронштейн K20 0,2 - 0,5 -11-1 - полухомут d195, оцинк., окраш. RAL 9005 черный	шт.	2	
78.	Установка кронштейн K20 0,2 - 0,5 -11-1 - полухомут d215, оцинк., окраш. RAL 9005 черный	шт.	2	
79.	Монтаж светильника светодиодный CORVETTE LED 55 W, RAL 9005	шт.	2	
80.	Монтаж светильника светодиодный CORVETTE CROSSING LED 110	шт.	2	
81.	Установка знаков светодиодных пешеходный переход двусторонний (с внутренней LED подсветкой 220V)	шт.	2	
82.	Рамка для крепления знака двойная	шт.	2	
83.	Установка знаков 5.19.1/5.19.2 «Пешеходный переход» квадрат 600 мм, пленка тип Б «высокая интенсивность»	шт.	4	
84.	Установка знаков 5.20. «Искусственная неровность» квадрат 600 мм, пленка тип Б «высокая интенсивность»	шт.	4	
85.	Установка шкафа управления АСУНО (ШАСУНО)	шт.	1	
<b>Искусственная неровность</b>				
86.	Фрезерование существующего асфальтобетонного покрытия средней толщиной 0,05 м с перемещением на 11 км в штабель, ширина фрезы 0,5 м.	м <sup>2</sup> /м <sup>3</sup> /т	14,5/0,73/1,38	
87.	Искусственная неровность из асфальтобетона марки А16ВЛ	м <sup>2</sup> /м <sup>3</sup> /т	52/3,46/8,48	γ-2,45т/м <sup>3</sup>
88.	Битум	т	0,004	
<b>Стойки металлопластиковая d=83 мм, (цвет серый для установке в черте города)</b>				
89.	Рытье котлована под установку дорожного знака	м <sup>3</sup>	2,16	*0,24
90.	Заполнение котлована смесью грунта с каменным материалом	м <sup>3</sup>	1,08	*0,12
91.	Заполнение котлована бетонной смесью В15	м <sup>3</sup>	0,70	0,078 м3 на 1 стойку
92.	Стойка, l=4 м	шт.	9	
<b>Дорожные знаки со светоотраж. поверхностью, покрывающей все поле знака, второй типоразмер. Изображение знаков выполняется световозвращающей пленкой тип Б.</b>				
93.	1.17 Искусственная неровность, Треугольные знаки с жёлтой окантовкой (900X900)	шт.	2	
94.	2.4 Уступите дорогу	шт.	1	
95.	3.24 Ограничение максимально скорости (40 км/ч – 2 шт., 20 км/ч-2 шт.), Круглые знаки с жёлтой окантовкой (900X900)	шт.	4	
96.	5.19.1/2 Пешеходный переход, (5.19.1 – 2 шт., 5.19.2 – 2 шт.) Квадратные знаки с жёлтой окантовкой (900X900)	шт.	4	
97.	6.4.14д Парковка (парковочное место)	шт.	1	
98.	6.4.17д Парковка (парковочное место)	шт.	1	

99.	Установка уличной таблички (1500 мм х 1000мм) с логотипом программы «Безопасные и качественные автомобильные дороги» (желтый фон)	шт.	1	
100.	Установка уличной таблички (1850 мм х 600мм) с логотипом программы «Безопасные и качественные автомобильные дороги» (белый фон)	шт.	1	
<b>Устройство горизонтальной разметки (термопластик марки НП-1-170) со стекломикрошариками (без К=1.2)</b>				
<b>Белым термопластиком</b>				
101.	Линия 1.7 (1:1 шириной 0.15м)	пм	63	
<b>Нанесение дорожной разметки холодным пластиком со стеклянными микрошариками. (Вручную с применением трафарета) (без К=1.2)</b>				
102.	Линия 1.14.1 ширина 0.4м, длина 4.0м			
	- желтая	пм/м2	40/16	
	- белая	пм/м2	40/16	
103.	Линия 1.24.3 (Пиктограмма дорожного знака 8.17), белая	шт./м2	1/0,69	
104.	Линия 1.1 (сплошная шириной 0,10м)	пм/м2	4/0,4	
105.	Линия 1.25 (полоса из квадратов в шахматном порядке) белая	пм/м2	13/5,2	

Составил: инженер \_\_\_\_\_



Н. С. Ландихова

Ведомость дорожных знаков, горизонтальной и вертикальной разметки  
по улице Международной

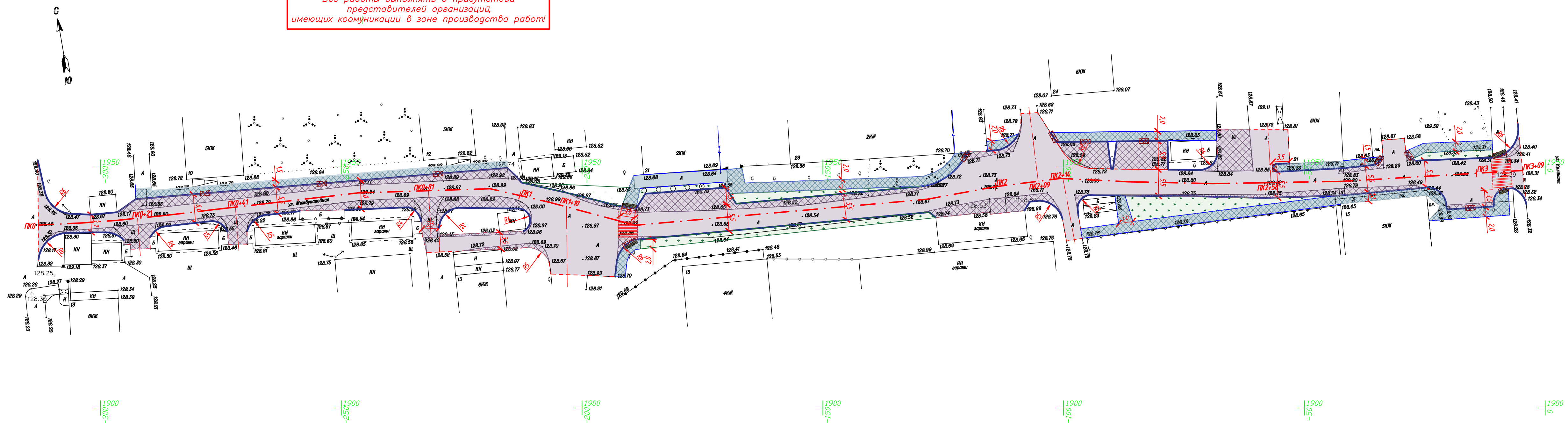
Ведомость проектируемых дорожных знаков			
№ по ГОСТ	наименование	количество	тип размер
<b>Дорожные знаки (установить вновь)</b>			
1.17	Искусственная неровность, Треугольные знаки с жёлтой окантовкой (900X900)	2	2
2.4	Уступите дорогу	1	2
3.24	Ограничение максимально скорости (40 км/ч – 2 шт., 20 км/ч-2 шт.), Круглые знаки с жёлтой окантовкой (900X900)	4	2
5.19.1/2	Пешеходный переход, (5.19.1 – 2 шт., 5.19.2 – 2 шт.) Квадратные знаки с жёлтой окантовкой (900X900)	4	2
6.4.14д	Парковка (парковочное место)	1	2
6.4.17д	Парковка (парковочное место)	1	2
	Установка уличной таблички (1500 мм х 1000мм) с логотипом программы «Безопасные и качественные автомобильные дороги» (желтый фон)	1	
	Установка уличной таблички (1850 мм х 600мм) с логотипом программы «Безопасные и качественные автомобильные дороги» (белый фон)	1	
<b>«Г»-образные опоры (установить вновь)</b>			
	«Г»-образные опоры	2	
	Пешеходный переход, 5.19.1/2 с внутренней подсветкой	2	
	Пешеходный переход, 5.19.1/2 с жёлтой окантовкой	4	
	Искусственная неровность 5.20 с жёлтой окантовкой	4	
<b>Стойка металлопластиковая d=83 мм(цвет серый для установке в черте города)</b>			
	Стойка, l=4 м	9	

Ведомость горизонтальной дорожной разметки						
показатель	Номер разметки					
	1.1 (белая)	1.7 (белая)	1.24.3	1.25 (белая)	1.14.1	
					белая	желтая
Ширина, м	0,10	0,15		0,40	0,40	0,40
Протяженность, п.м.	4	63		16	40	40
Количество, шт.			1			

Система координат - местная г. Иваново  
Система высот - Балтийская

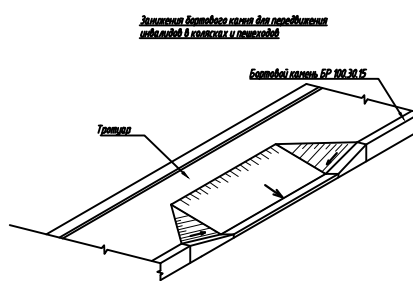
**Инженерные коммуникации!**  
Все работы выполнять в присутствии  
представителей организаций,  
имеющих коммуникации в зоне производства работ!

Условные обозначения:



- ПК1 — Ось проезжей части
- Бартовой камень БР 100.30.15
- Бартовой камень БР 100.20.8
- - - - - Кромка а/б покрытия
- Проезжая часть (Конструкция дорожной одежды тип 3)
- Проезжая часть (Конструкция дорожной одежды тип 4)
- Пешеходная зона, тротуар (Конструкция дорожной одежды тип 5)
- Пешеходная зона, тротуар (Конструкция дорожной одежды тип 6)
- Восстановление газона
- Зона занижения бортового камня
- Указатели тактильные наземные (плитка)
- Пешеходный переход

+1900  
+1900  
+1900  
+1900  
+1900  
+1900  
+1900



**УТВЕРЖДАЮ**  
Начальник управления благоустройства  
Администрации города Иваново

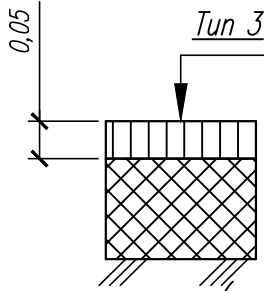
С. Н. Бобышев

Примечания:  
- Все размеры на чертеже даны в метрах

				Ремонт автомобильных дорог общего пользования местного значения городского округа Иваново по улице Междунородной		
Изм.	Кол.	Лист	№ зок	Подпись	Дата	
Разработал		Ландихова				
Проверил		Копытов				
Директор		Копытов				
				Генеральный план. М 1:500		000 "ДрайвПроект"
				П	1	1

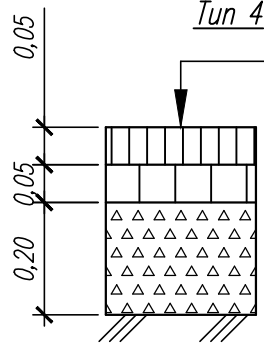
Конструкция дорожной одежды

Проезжая часть



Асфальтобетон марки А16ВЛ по ГОСТ Р 58406.2–2020 на битуме БНД 70/100 на выравнивающем слое из асфальтобетона марки А5ВЛ по ГОСТ Р 58406.2–2020 на битуме БНД 70/100 в составе 35%  
Существующая дорожная одежда

(отфрезерованное а/б покрытие толщиной до 5 см)



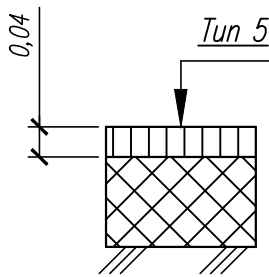
Асфальтобетон марки А16ВЛ по ГОСТ Р 58406.2–2020 на битуме БНД 70/100

Выравнивающий слой из асфальтобетона марки А32НН по ГОСТ Р 58406.2–2020 на битуме БНД 70/100

Щебень марки М800 по ГОСТ 8267 фр. 20–40мм (ПРИМ. ФР. 16–31,5ММ)

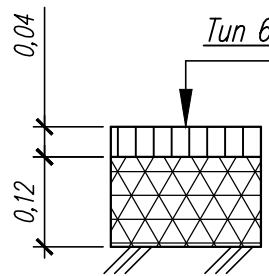
Грунт земляного полотна

Тротуары и пешеходные дорожки:



Асфальтобетон марки А5ВЛ по ПНСТ 184 на битуме БНД 70/100 по ГОСТ 33133 на выравнивающем слое из той же смеси в составе 20%

Существующая дорожная одежда (а/б)



Асфальтобетон марки А5ВЛ по ГОСТ Р 58406.2–2020 на битуме БНД 70/100

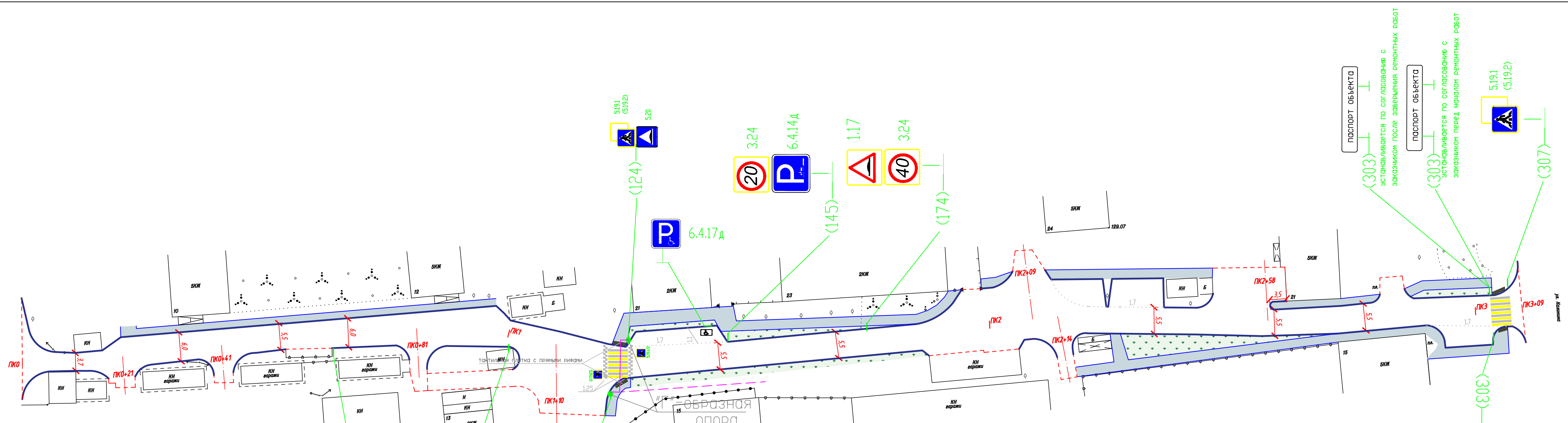
Щебень марки М800 по ГОСТ 8267 фр. 20–40мм (ПРИМ. ФР. 16–31,5ММ) с расклиновкой асфальтовым гранулятом

Грунт земляного полотна

- Все размеры на чертеже даны в метрах

Взам. инв. №						
	Подл. и дата					
Инв. № подл.	Ремонт автомобильных дорог общего пользования местного значения городского округа Иваново					
	Изм.	Кол.	Лист	№ док.	Подпись	Дата
	Разработал		Ландихова			Стадия
	Проверил		Копытов			Лист
						Листов
	Директор		Копытов			П
						-
						1
	Конструкция дорожной одежды				ООО "ДрайвПроект"	





**Примечания:**  
- Все размеры на чертеже даны в метрах

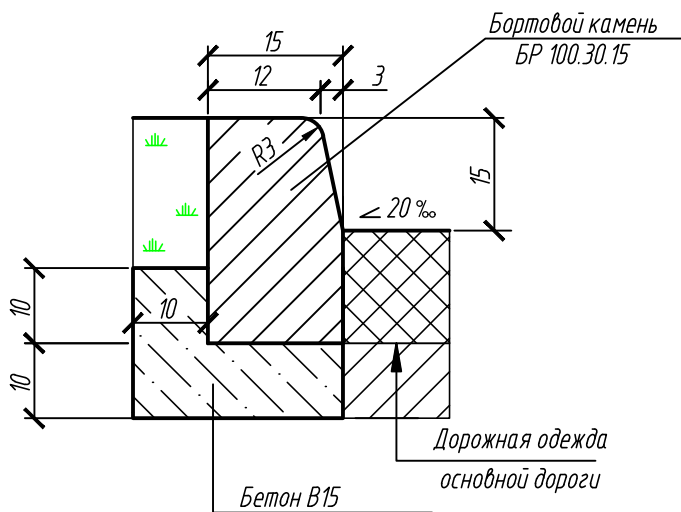
**УТВЕРЖДАЮ**  
Начальник управления благоустройства  
Администрации города Иваново

С. Н. Бобышев

				Ремонт автомобильных дорог общего пользования местного значения городского округа Иваново по улице Международной		
Изм.	Кол.	Лист	№ зок	Подпись	Дата	
Разработал		Ландихова				
Проверил		Копытов				
Директор		Копытов				
				ПОДД		
				000 "ДрайвПроект"		
				П	1	1
				Лист	Листов	

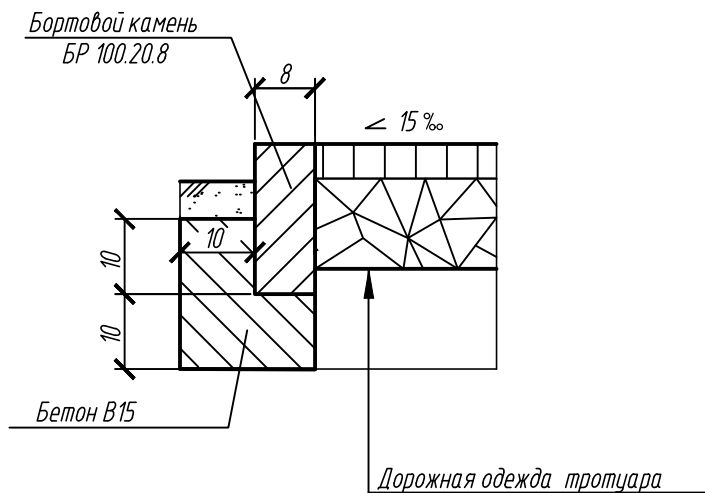
Расход материала

Наименование	Объем бетона на основание В15, м <sup>3</sup>
Бортовой камень БР 100.30.15	0.043



РАСХОД МАТЕРИАЛА НА ТРОТУАРЕ

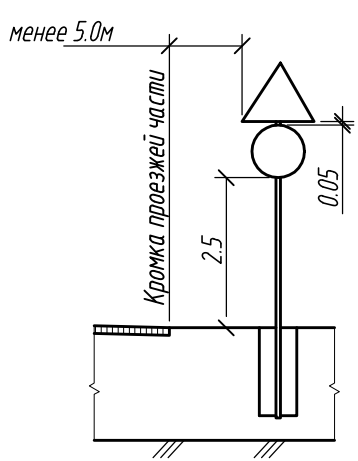
Наименование	Объем бетона на основание В15, м <sup>3</sup>
Бортовой камень БР 100.20.8	0.016



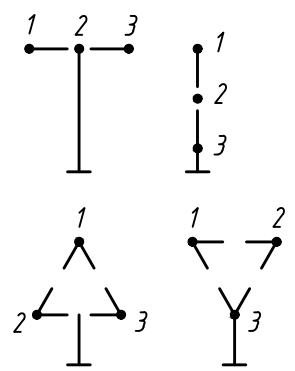
Взам. инв. №	
Подп. и дата	
Инв. № подл.	

Ремонт автомобильных дорог общего пользования местного значения городского округа Иваново					
Изм.	Кол.	Лист	№ док.	Подпись	Дата
Разработал		Ландихова			
Проверил		Копытов			
Директор		Копытов			
			Бортовой камень		
Стадия		Лист		Листов	
П		-		1	
ООО "ДрайвПроект"					



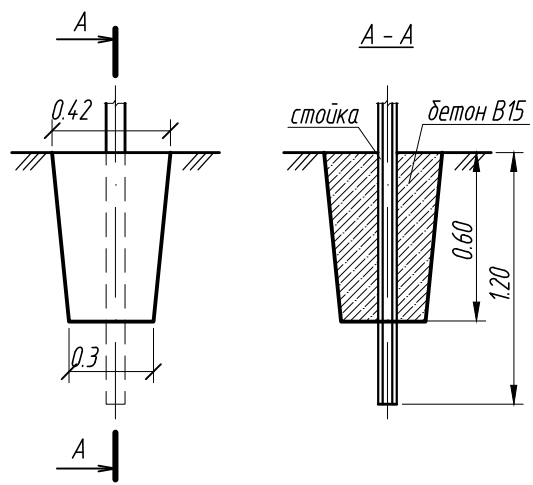


Последовательность расположения  
нескольких знаков на одной опоре



- Очередность размещения знаков различных групп на одной опоре должна быть следующей:
- знаки приоритета
  - предупреждающие
  - предписывающие
  - особых предписаний
  - запрещающие
  - информационные
  - знаки сервиса

Установка стоек дорожных знаков с  
креплением в верхней части монолитным  
бетоном В15 F100



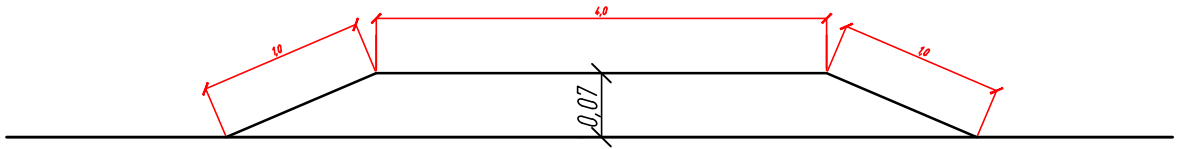
Расход бетона, м <sup>3</sup>
0.078

Примечания:

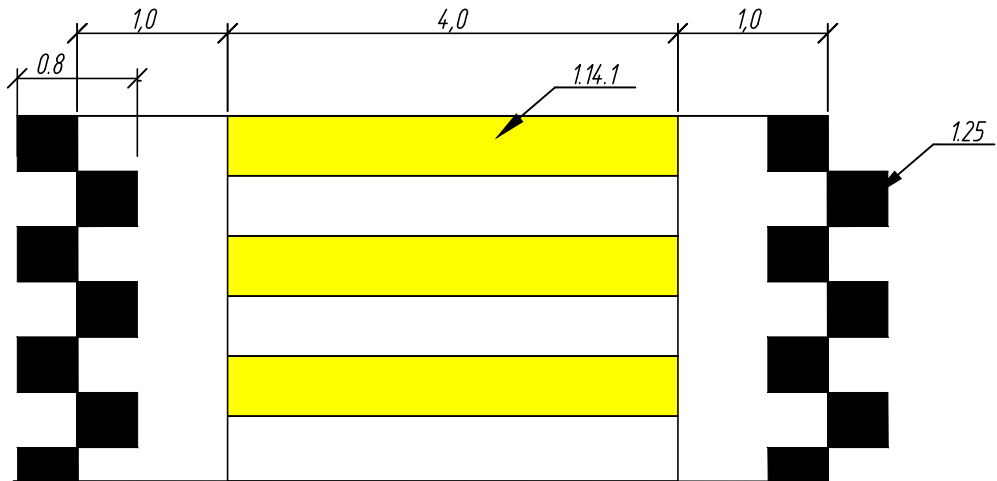
1. Дорожные знаки приняты по ГОСТ Р 52290-2019 "Технические средства организации дорожного движения. Знаки дорожные. Общие технические требования".
2. Установку знаков производить согласно ГОСТ Р 52289-2019 "Технические средства организации дорожного движения. Правила применения дорожных знаков, разметки, светофоров, дорожных ограждений и направляющих устройств".
3. Установка стоек дорожных знаков с креплением в верхней части монолитным бетоном В15 F100, предусмотрена для всех знаков кроме знаков индивидуального проектирования.
4. На протяжении одной дороги высота от кромки проезжей части до нижнего края знака должна быть одинаковая.
5. Все размеры даны в м.

Взам. инв. №								
	Подп. и дата							
Инв. № подл.	Ремонт автомобильных дорог общего пользования местного значения городского округа Иваново							
	Изм.	Кол.	Лист	№ док.	Подпись	Дата		
	Разработал	Ландихова				Стадия	Лист	Листов
	Проверил	Копытов				П	-	1
	Директор	Копытов				Установка дорожных знаков		
						ООО "ДрайвПроект"		

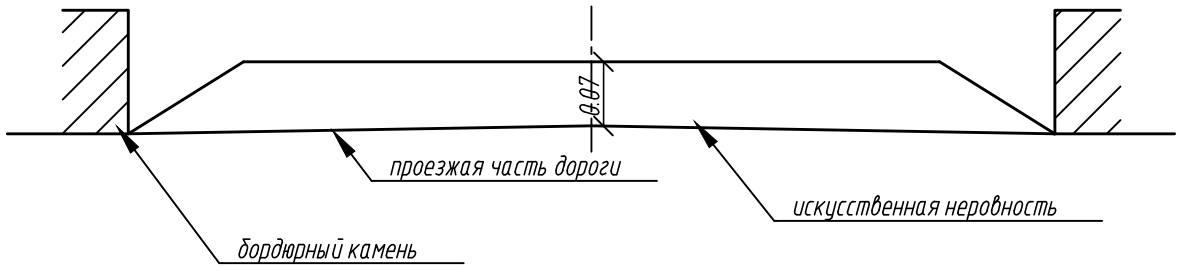
Поперечный профиль



План



Продольный профиль по гребню



Примечание:

1. Искусственная неровность запроектировано по ГОСТ Р 52605-2006 для максимально допустимой скорости движения 20 км/ч.
2. Дорожные знаки приняты по ГОСТ 52289-2019.
3. Разметка принята в соответствии с ГОСТ 32953-2014.
4. Все размеры на чертеже даны в метрах.

Взам. инв. №						
	Подп. и дата					
Инв. № подл.	Ремонт автомобильных дорог общего пользования местного значения городского округа Иваново					
	Изм.	Кол.	Лист	№ док.	Подпись	Дата
	Разработал		Ландихова			
	Проверил		Копытов			
	Директор		Копытов			
			Искусственная неровность			Стадия
						Лист
						Листов
						П
						-
						1
						ООО "ДрайвПроект"