



**ВНИМАНИЕ!**  
Перед началом земляных и планировочных работ вызвать представителей организаций, эксплуатирующих инженерные коммуникации

Схема понижения бортового камня в местах примыкания тротуара к проезжей части

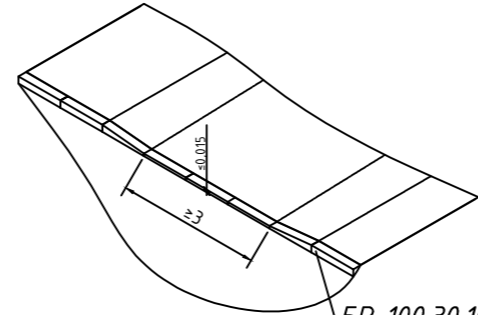
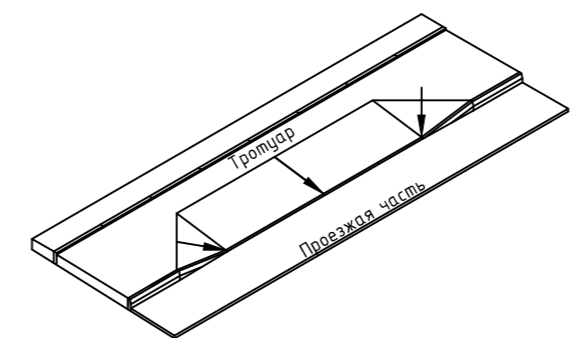
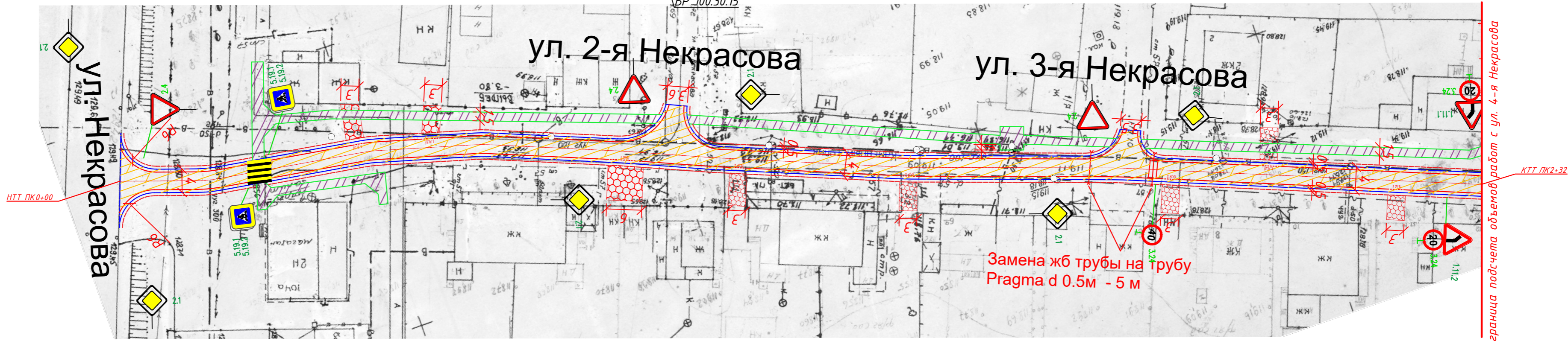


Схема понижения бортового камня при устройстве схода с тротуара на проезжую часть



Согласовано:  
Начальник управления благоустройства Администрации города Иванова

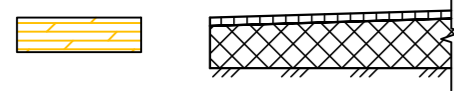
/ С.Н. Бобышев /



Согласовано  
Взам. инв.Н.  
Подпись и дата  
Инв.Н. подл.

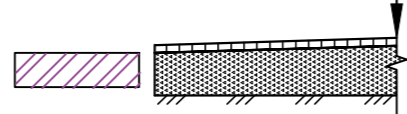
**Тун 1**

Асфальтобетон марки А16В/1 по ГОСТ 58406.2-2020 на битуме БНД 70/100 по ГОСТ 33133-2014 - 0,04 м  
Нижний слой из асфальтобетона марки А32НН по ГОСТ 58406.2-2020 на БНД 70/100 по ГОСТ 33133-2014-0,06м  
Выравнивающий слой из щебня М-800  
фр. 16-31,5 мм по ГОСТ 32703-2014 - 0,12 м  
Проклейка из георешетки Ультростаб Про 50-50/40  
Выравнивающий слой из песка по ГОСТ 8736-2014 - 0,10 м  
Существующая дорожная одежда (щебень)



**Тун 2**

Асфальтобетон марки А5В/1 по ГОСТ 58406.2-2020 на битуме БНД 70/100 по ГОСТ 33133-2014 - 0,04 м  
на выравнивающем слое из а/б гранулята  
Выравнивающий слой из щебня М-800  
фр. 16-31,5 мм по ГОСТ 32703-2014



**Условные обозначения:**

- - ось проектируемой автодороги;
- - кромка проезжей части;
- - установка бортового камня БР 100.20.8;
- - укрепленная кромка проезжей части
- дорожная одежда по Туну 1
- дорожная одежда по Туну 2
- щебеночное покрытие съездов (10 см)
- 1.1(50) - нанесение разметки

Примечания:

1. Размеры на чертеже указаны в метрах

				ПСД-06-1-10/14-04		
				Ремонт автомобильных дорог общего пользования местного значения городского округа Иваново. Каменный тупик		
Изм.	Колуч.	Лист	Индок.	Подп.	Дата	Автомобильная дорога
Разраб.	Симонов				10.21	
Проверил	Симонов				10.21	
				ГИП		Симонов
				Симонов		
				10.21		Детальный план М1:500
				10.21		
				10.21		ИП "Симонов Р.В."