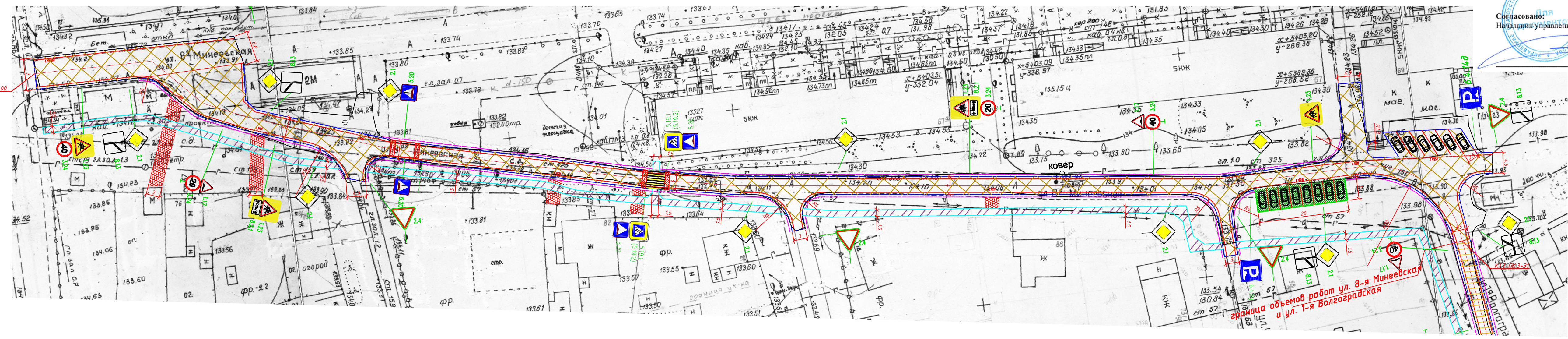


Согласовано:
 Начальник управления благоустройства Администрации города Иванова
 / С.Н. Бобышев /

ВНИМАНИЕ!
 Перед началом земляных и планировочных работ вызвать представителей организаций, эксплуатирующих инженерные коммуникации



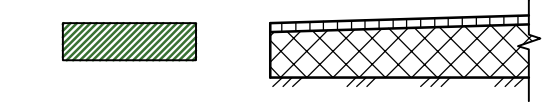
Тип 1

Асфальтобетон марки А 16ВЛ по ГОСТ 58406.2-2020 на битуме БНД 70/100 по ГОСТ 33133-2014 - 0,05 м
 Выравнивающий слой из асфальтобетона марки А5ВЛ по ГОСТ 58406.2-2020 на БНД 70/100 по ГОСТ 33133-2014
 Засыпка ям щебнем фр. - 16-31,5 мм
 Фрезерование существующего асфальтобетонного покрытия
 Существующая дорожная одежда (покрытие - асфальтобетон)



Тип 2

Асфальтобетон марки А 16ВЛ по ГОСТ 58406.2-2020 на битуме БНД 70/100 по ГОСТ 33133-2014 - 0,05 м
 Нижний слой из асфальтобетона марки А32НН по ГОСТ 58406.2-2020 на БНД 70/100 по ГОСТ 33133-2014 - 0,05 м
 Выравнивающий слой из щебня М-800
 Фр. 16-31,5 мм по ГОСТ 32703-2014
 Прослойка из георешетки Ультраласт Про 50-50/40
 Существующая дорожная одежда (грунт)



Тип 3

Асфальтобетон марки А 5ВЛ по ГОСТ 58406.2-2020 на битуме БНД 70/100 по ГОСТ 33133-2014 - 0,04 м
 на выравнивающем слое из в.ф. гранулита
 Выравнивающий слой из щебня М-800
 фр. 16-31,5 мм по ГОСТ 32703-2014

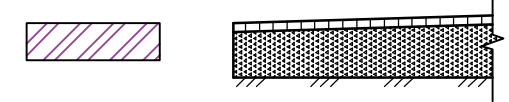


Схема понижения бортового камня при устройстве схода с тротуара на проезжую часть

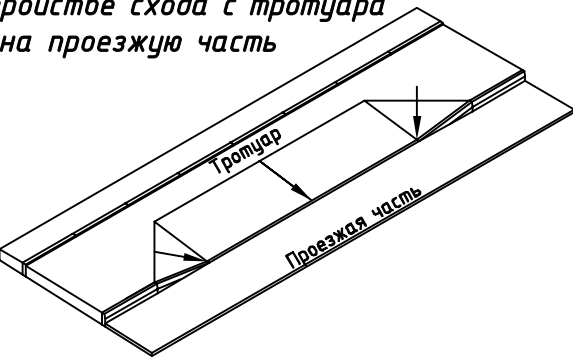
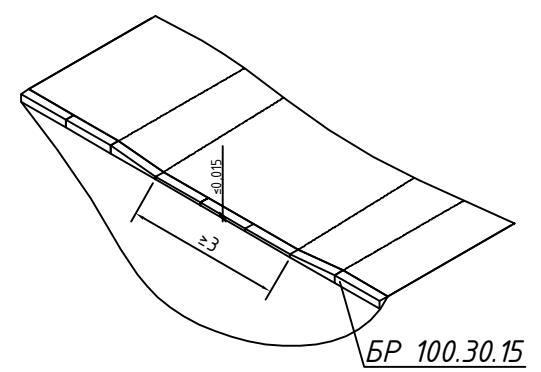


Схема понижения бортового камня в местах примыкания тротуара к проезжей части



Условные обозначения:

- ось проектируемой автодороги;
- кромка проезжей части;
- бортовой камень БР100х20х8;
- укрепленная кромка проезжей части
- бортовой камень БР100х30х15;
- дорожная одежда по Типу 1;
- дорожная одежда по Типу 2;
- дорожная одежда по Типу 3;
- щебеночное покрытие съездов (10 см) 1.6(50)
- нанесение разметки

Примечания:

1. Размеры на чертеже указаны в метрах

				06-1-01/14-03- ПЗ		
				"Ремонт автомобильных дорог общего пользования местного значения городского округа Иваново" Округ 11. Ул. 8-я Минеевская (от ул. Фрунзе до ул. 1-й Волгоградской) вдоль ч/сект		
Изм.	Колуч.	Лист	№ док.	Подп.	Дата	
Разраб.	Широков				10.21	
Проверил	Симонов				10.21	
				Автомобильная дорога	Стадия	Лист
					П	1
				Листов		1
				Детальный план М1:500	ИП "Симонов Р.В."	
ГИП	Симонов				10.21	

Согласовано
 Взам инв.№
 Подпись и дата
 №.И. подл.