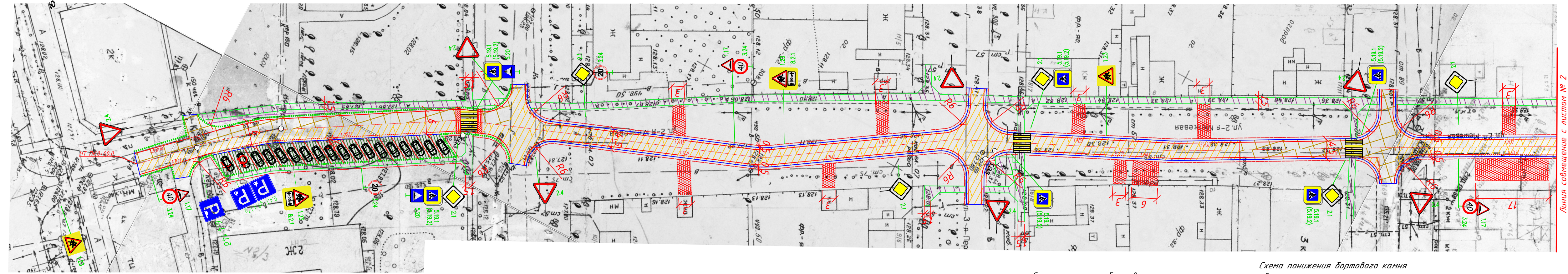


ВНИМАНИЕ!
Перед началом земляных и планировочных работ вызвать представителей организаций, эксплуатирующих инженерные коммуникации

Согласовано:
Начальник управления благоустройства Администрации города Иванова
/ С.Н. Бобышев /



Линия собственности с листом № 2

Схема понижения бортового камня при устройстве схода с тротуара на проезжую часть

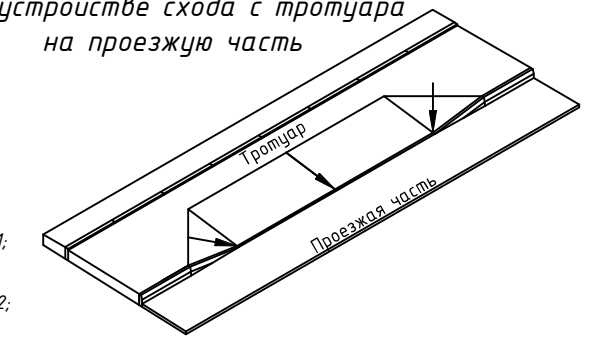
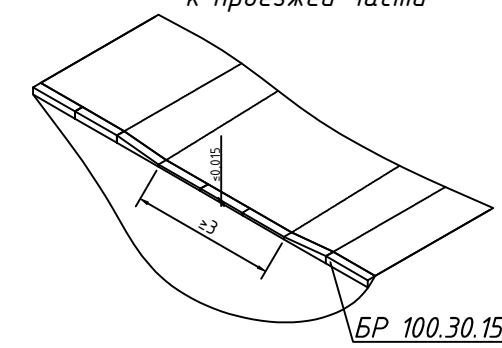
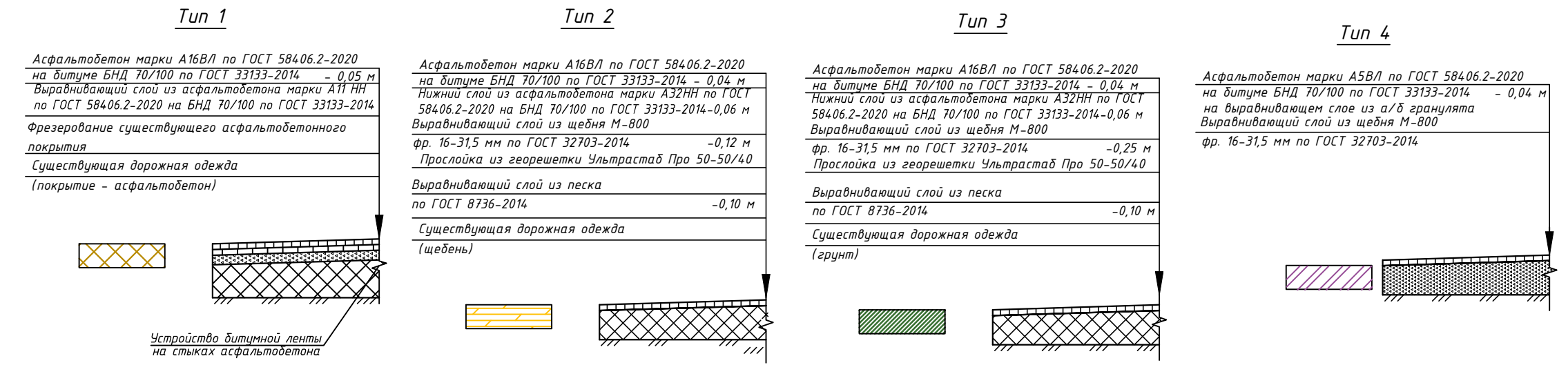


Схема понижения бортового камня в местах примыкания тротуара к проезжей части



Примечания:
1. Размеры на чертеже указаны в метрах



Условные обозначения:

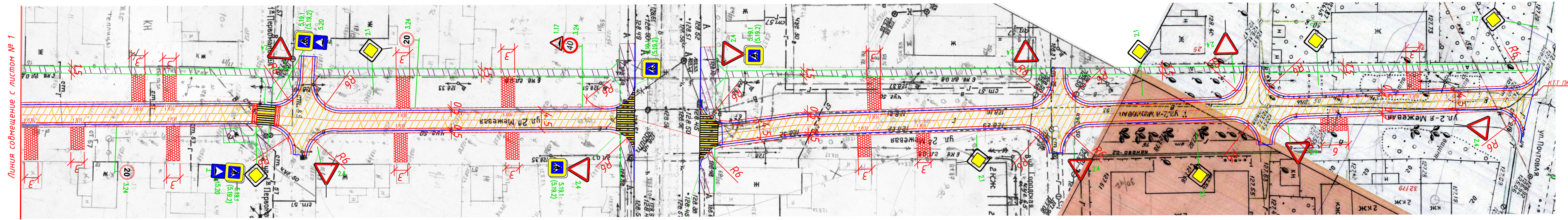
- ось проектируемой автодороги;
- кромка проезжей части;
- - - бортовой камень БР100х30х15;
- бортовой камень БР100х20х8;
- - - укрепленная кромка проезжей части
- установка пешеходного ограждения;
- дорожная одежда по Типу 1;
- дорожная одежда по Типу 2;
- дорожная одежда по Типу 3;
- дорожная одежда по Типу 4;
- щебеночное покрытие съездов (10 см)
- - - нанесение разметки

ПСД-06-1-10/14-04					
Ремонт автомобильных дорог общего пользования местного значения городского округа Иваново города. Ул. 2-я Межевая (от ул. Богдана Хмельницкого до ул. Большая Варюбовская)					
Изм.	Колуч.	Лист	Ндоп.	Подп.	Дата
Разраб.	Симонов				10.21
Проверил	Симонов				10.21
Автомобильная дорога			Стадия	Лист	Листов
			П	1	2
Детальный план М1:500			ИП "Симонов Р.В."		

Согласовано
Взам. инв. №
Подпись и дата
Инв. № подл.

ВНИМАНИЕ!
Перед началом земляных и планировочных работ вызвать представителей организаций, эксплуатирующих инженерные коммуникации

Согласовано:
Начальник Управления благоустройства Администрации города Иванова
/ С.Н. Бобышев /



Линия совмещения с листом № 1

К.ИТ ПК6-67

Согласовано
Взам. инв. №
Подпись и дата
Инв. № подл.

Схема понижения бортового камня при устройстве схода с тротуара на проезжую часть

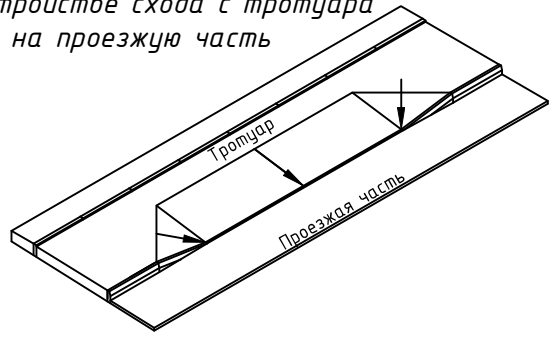
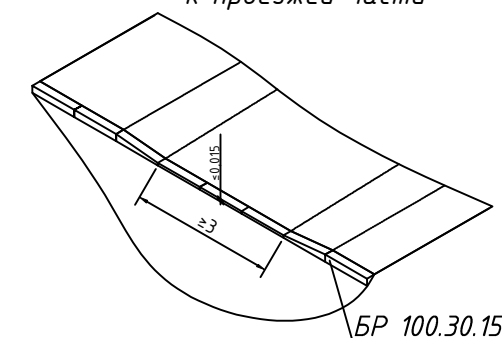


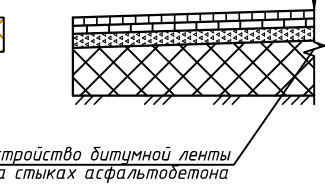
Схема понижения бортового камня в местах примыкания тротуара к проезжей части



Примечания:
1. Размеры на чертеже указаны в метрах

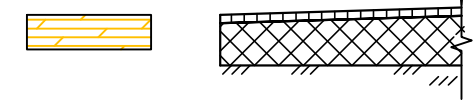
Тун 1

Асфальтобетон марки А16ВЛ по ГОСТ 58406.2-2020 на дитиме БНД 70/100 по ГОСТ 33133-2014 - 0,05 м
Выравнивающий слой из асфальтобетона марки А11НН по ГОСТ 58406.2-2020 на БНД 70/100 по ГОСТ 33133-2014
Фрезерование существующего асфальтобетонного покрытия
Существующая дорожная одежда (покрытие - асфальтобетон)



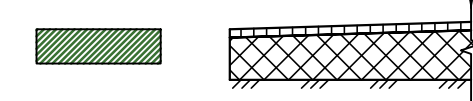
Тун 2

Асфальтобетон марки А16ВЛ по ГОСТ 58406.2-2020 на дитиме БНД 70/100 по ГОСТ 33133-2014 - 0,04 м
Нижний слой из асфальтобетона марки А32НН по ГОСТ 58406.2-2020 на БНД 70/100 по ГОСТ 33133-2014 - 0,06 м
Выравнивающий слой из щебня М-800 фр. 16-31,5 мм по ГОСТ 32703-2014 - 0,12 м
Прослойка из георешетки Ультростаб Про 50-50/40
Выравнивающий слой из песка по ГОСТ 8736-2014 - 0,10 м
Существующая дорожная одежда (щебень)



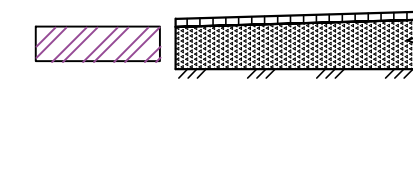
Тун 3

Асфальтобетон марки А16ВЛ по ГОСТ 58406.2-2020 на дитиме БНД 70/100 по ГОСТ 33133-2014 - 0,04 м
Нижний слой из асфальтобетона марки А32НН по ГОСТ 58406.2-2020 на БНД 70/100 по ГОСТ 33133-2014 - 0,06 м
Выравнивающий слой из щебня М-800 фр. 16-31,5 мм по ГОСТ 32703-2014 - 0,25 м
Прослойка из георешетки Ультростаб Про 50-50/40
Выравнивающий слой из песка по ГОСТ 8736-2014 - 0,10 м
Существующая дорожная одежда (грунт)



Тун 4

Асфальтобетон марки А5ВЛ по ГОСТ 58406.2-2020 на дитиме БНД 70/100 по ГОСТ 33133-2014 - 0,04 м
на выравнивающем слое из а/б гранулята
Выравнивающий слой из щебня М-800 фр. 16-31,5 мм по ГОСТ 32703-2014



Условные обозначения:

- ось проектируемой автодороги;
- кромка проезжей части;
- бортовой камень БР100х30х15;
- бортовой камень БР100х20х8;
- укрепленная кромка проезжей части;
- установка пешеходного ограждения;
- дорожная одежда по Туну 1;
- дорожная одежда по Туну 2;
- дорожная одежда по Туну 3;
- дорожная одежда по Туну 4;
- щебеночное покрытие съездов (10 см)
- нанесение разметки

ПСД-06-1-10/14-04					
Ремонт автомобильных дорог общего пользования местного значения городского округа Иваново дорога. Ул. 2-я Межевая (от ул. Богдана Хмельницкого до ул. Большая Воробьевская)					
Изм.	Колуч.	Лист	Ндок.	Подп.	Дата
Разраб.	Симонов				10.21
Проверил	Симонов				10.21
Автомобильная дорога			Стадия	Лист	Листов
			П	2	2
Детальный план М1:500			ИП "Симонов Р.В."		